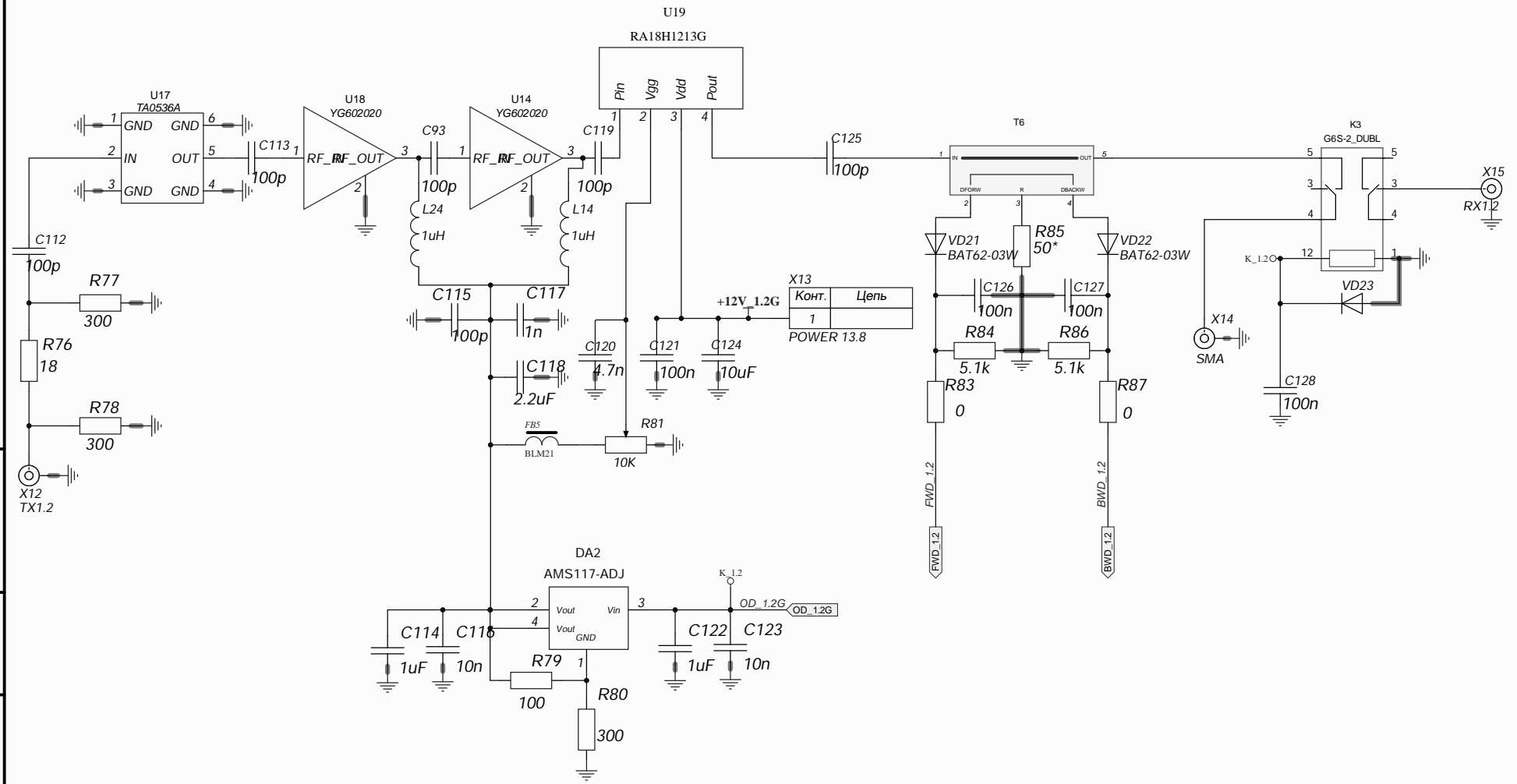


Title		
Size	Number	Revision
A3		
Date:	3.12.2024	Sheet of
File:	C:\Dropbox\WL_STRUKTURKA.Sch	Drawn By:

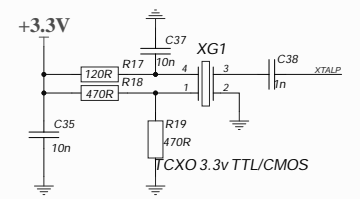
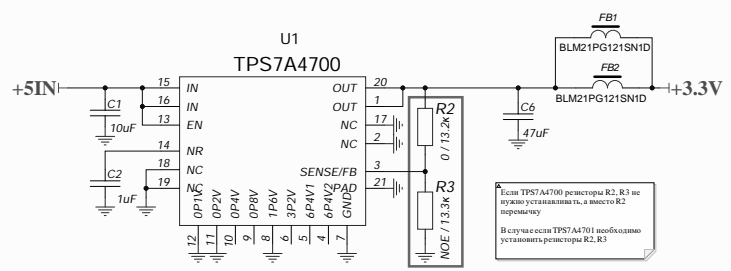
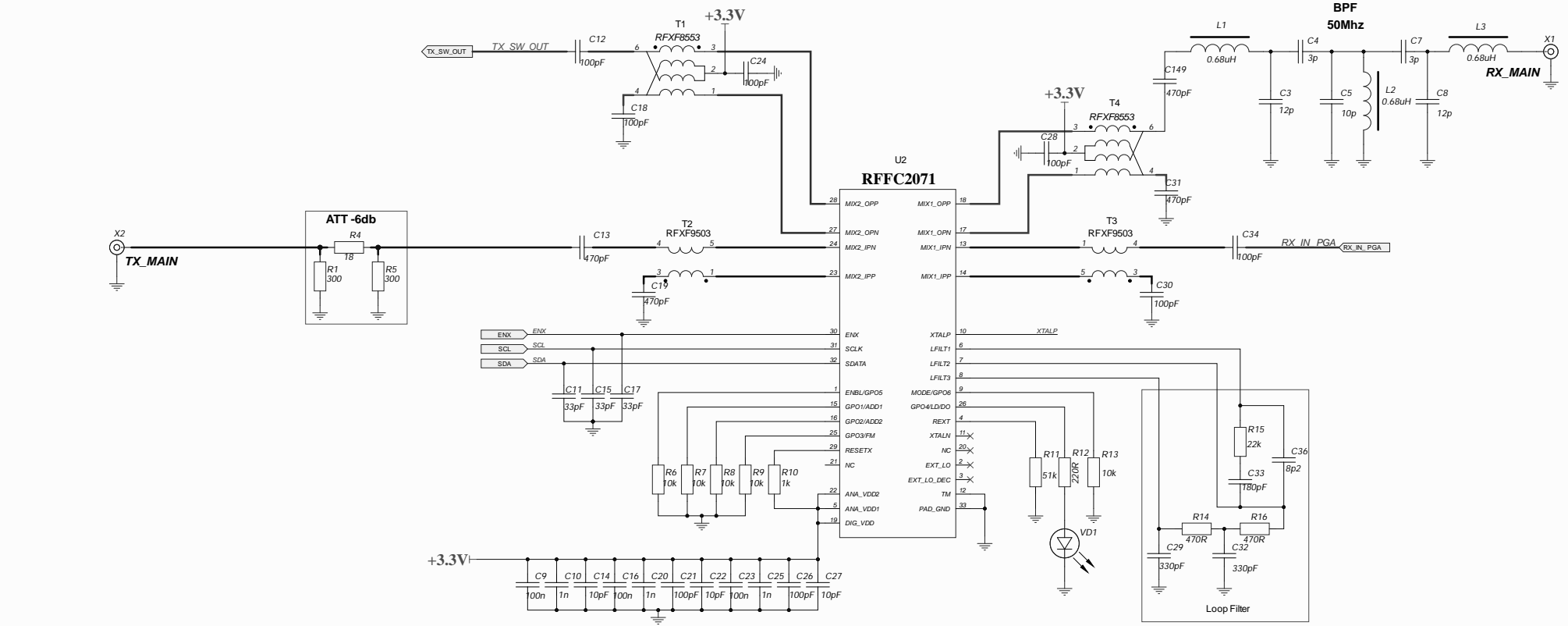
*



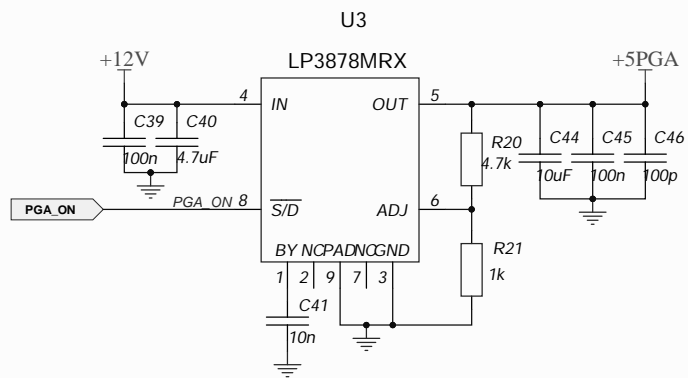
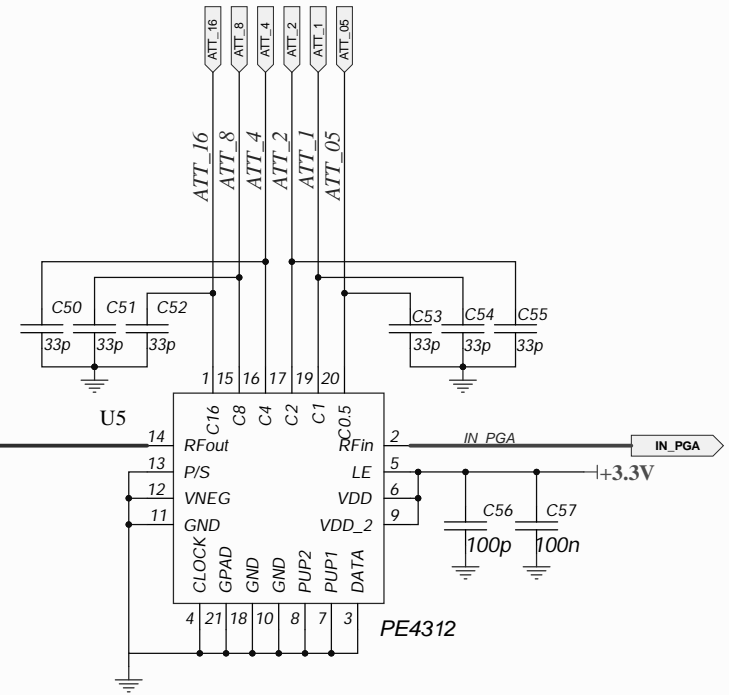
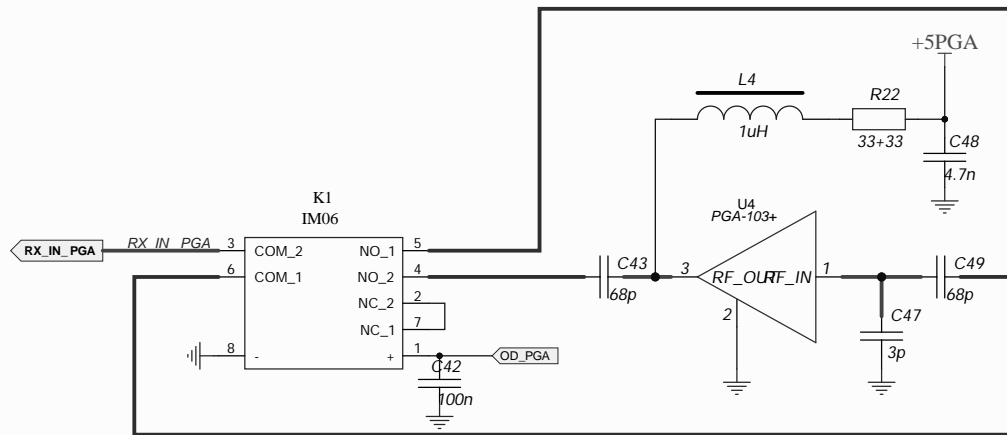
Инд. № подл.	Подп. и дата
Взам. инв. №	Инд. № дубл.
Подп. и дата	
Инд. № подл.	

Изм	Лист	№ докум.	Подп.	Дата	*	Лист 2
-----	------	----------	-------	------	---	-----------

*



*



Инв. № подл.	Подп. и дата
Взам. инв. №	Инв. № дубл.
Подп. и дата	
Инв. № подл.	

Изм	Лист	№ докум.	Подп.	Дата
-----	------	----------	-------	------

*				
---	--	--	--	--

Лист
4

*

X21

Цепь	Конт.
1	+
2	+

Power +12

X3

Цепь	Конт.
1	ENX
2	SDA
3	SCL
4	

I2C

X4

Цепь	Конт.
1	+
2	+

Power +5

X22

Цепь	Конт.
1	EXT1
2	EXT2
3	OD_WB
4	OD_FAN

EXT

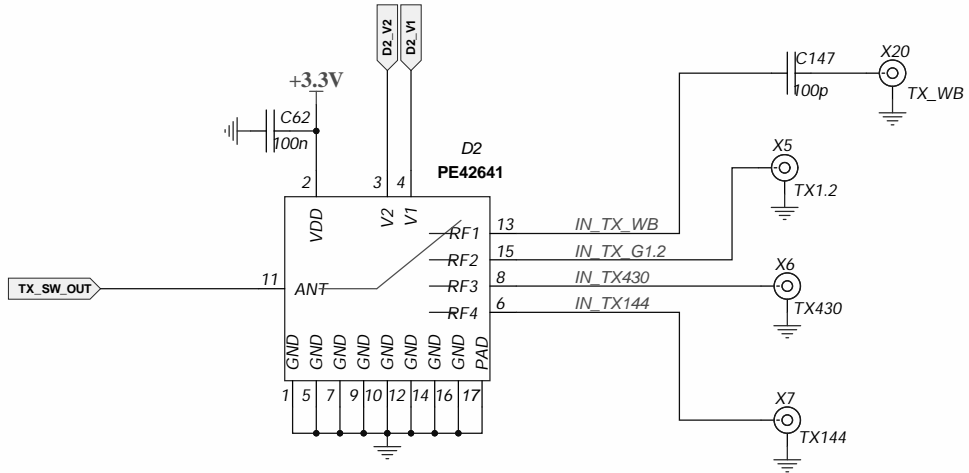
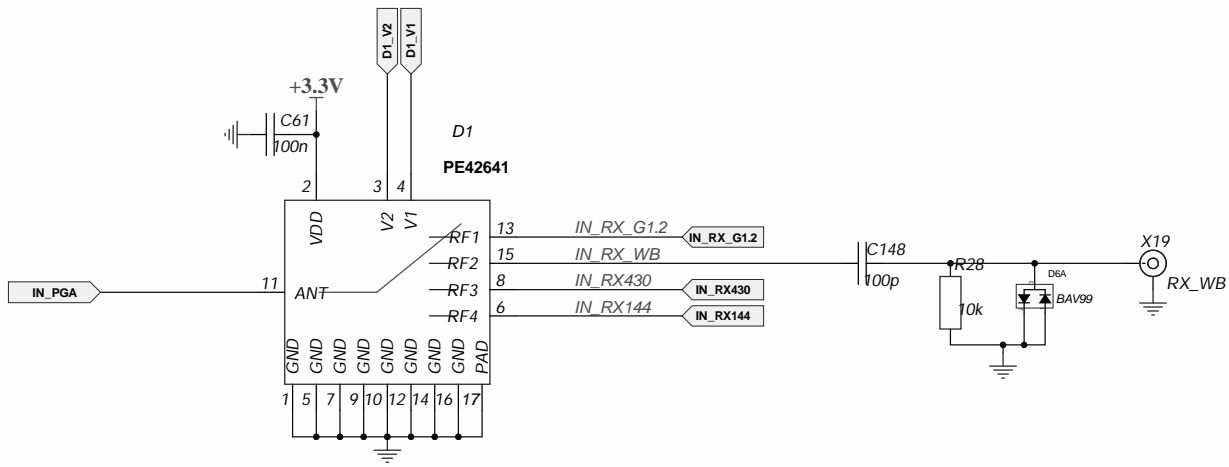
Изм. № подл. Подп. и дата. Инв. № дубл. Инв. № дубл. Взам. инв. № Взам. инв. № Подп. и дата. Инв. № подл.

Изм	Лист	№ докум.	Подп.	Дата	*	Лист
						5

2.106-A3

Копировал

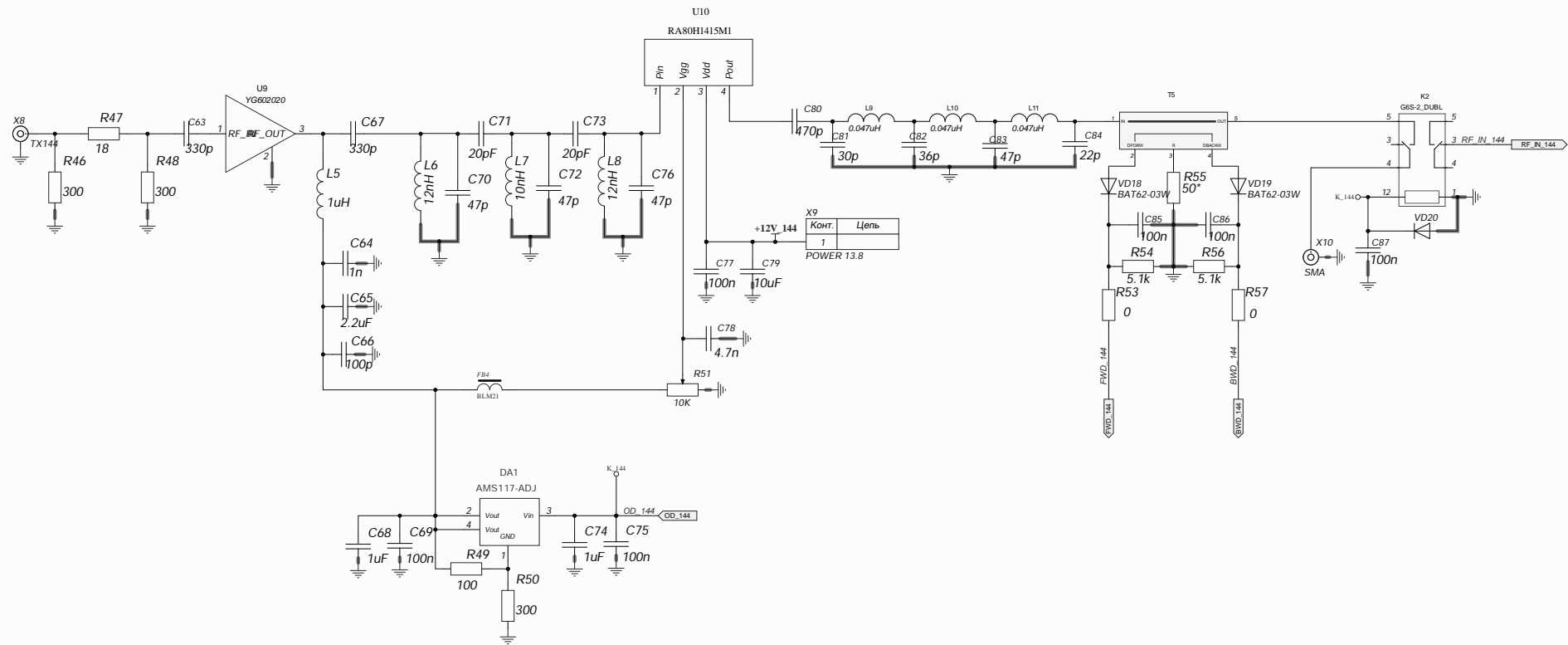
Формат А3



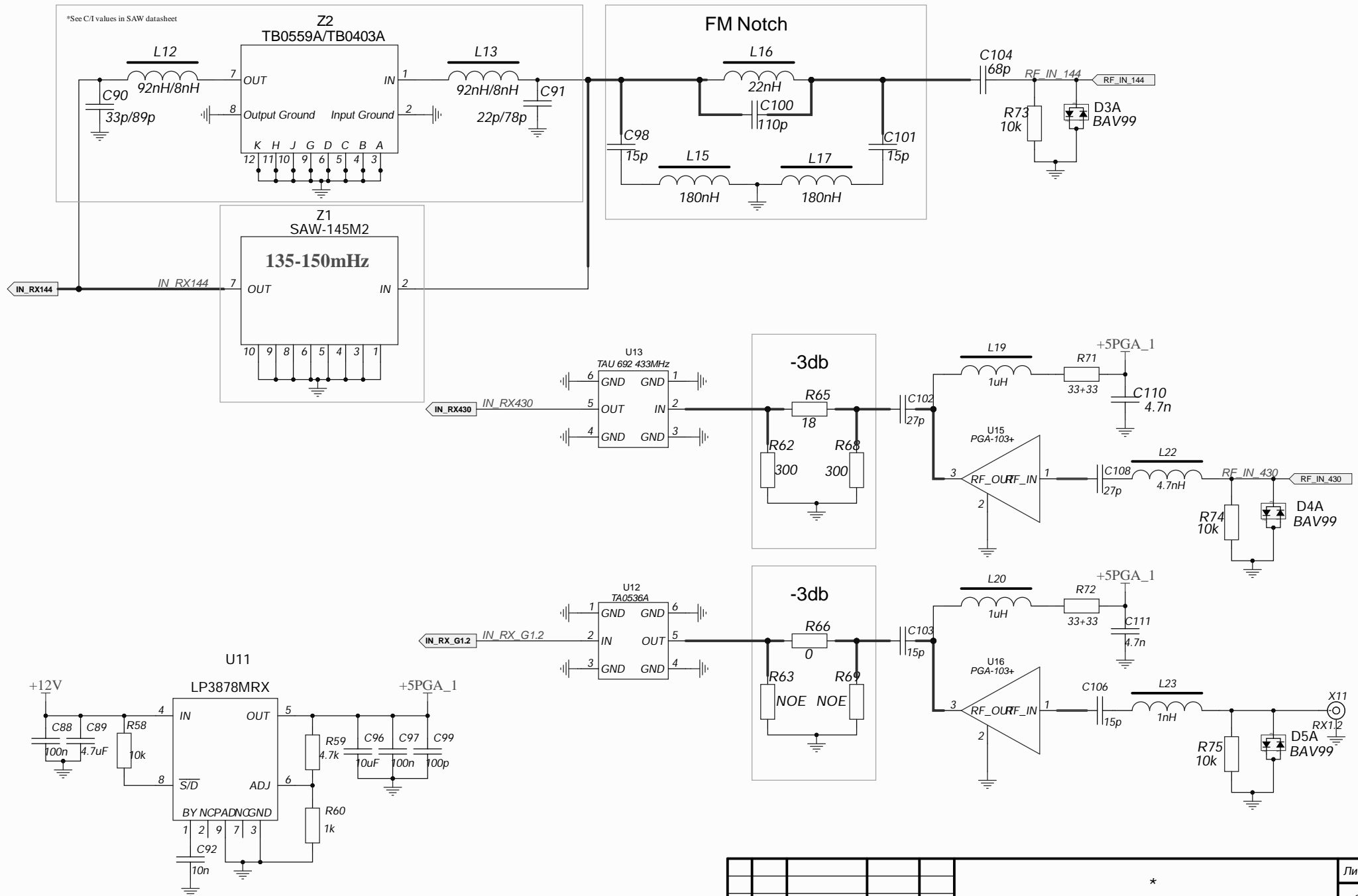
Инв. № подл.	Подп. и дата
Взам. инв. №	Инв. № дубл.
Подп. и дата	
Инв. № подл.	

Изм.	Лист	№ докум.	Подп.	Дата	Копировал	Формат А3	Лист 6
------	------	----------	-------	------	-----------	-----------	-----------

*



*



Подп. и дата

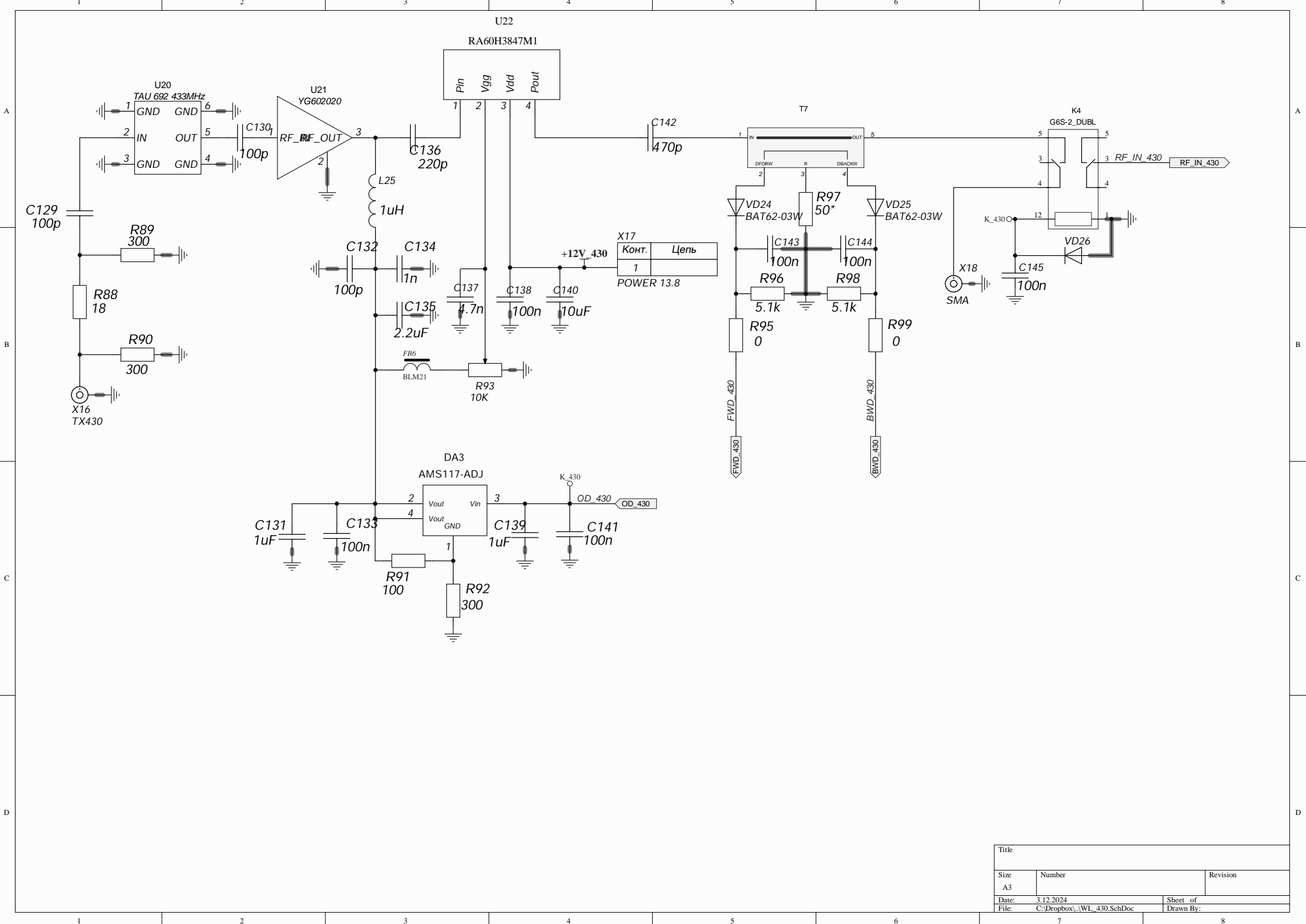
Инв. № дубл.

Взам. инв. №

Подп. и дата

Инв. № подл.

Изм	Лист	№ докум.	Подп.	Дата	*		Лист
							8



Title		
Size	Number	Revision
A3		
Date:	3.12.2024	Sheet of
File:	C:\Dropbox\...WL_430.SchDoc	Drawn By: