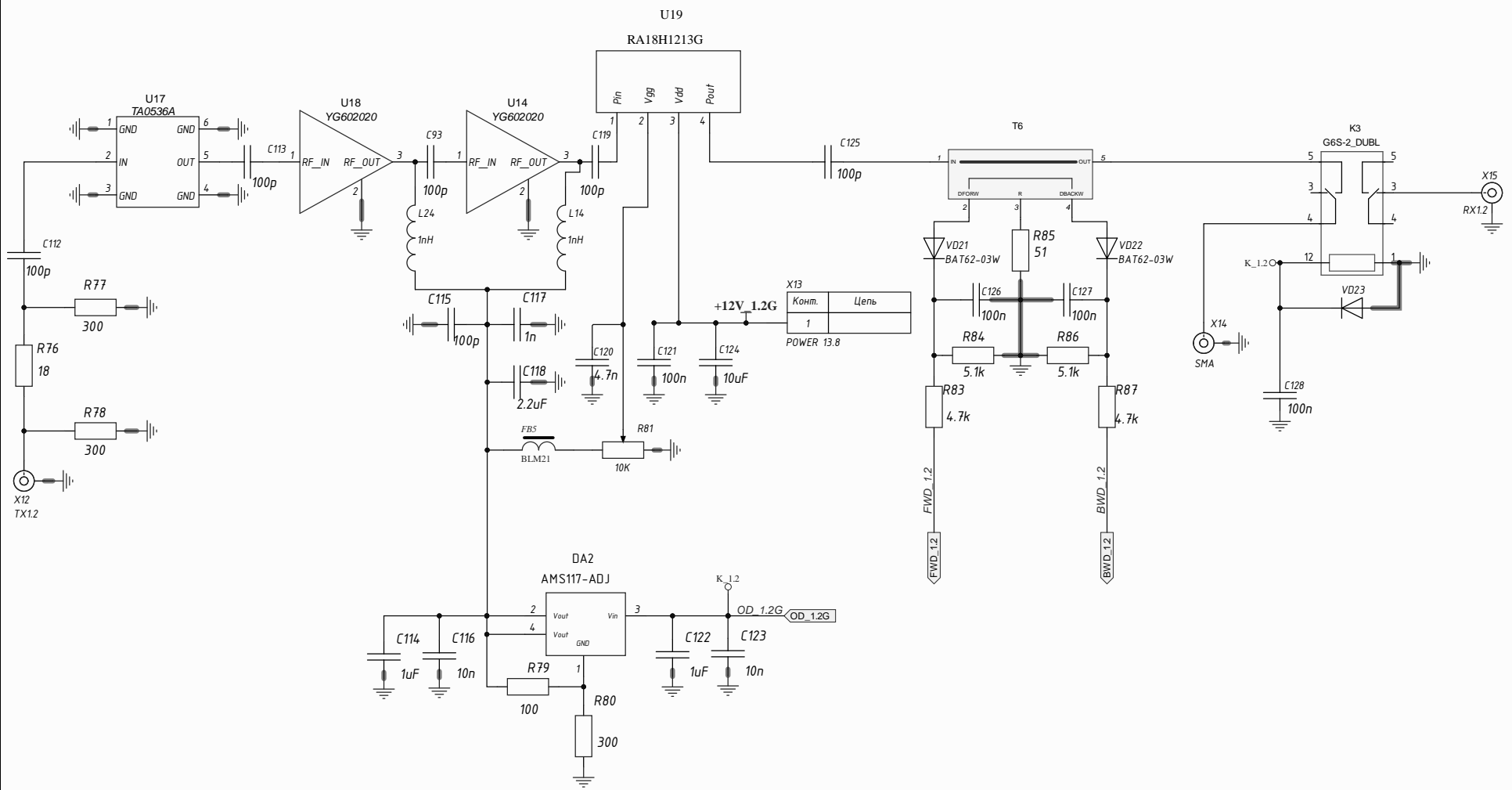


Title		
Size	Number	Revision
A3		
Date:	2.13.2024	Sheet of
File:	D:\Konst\WL_STRUKTURKA.SchDoc	Drawn By:

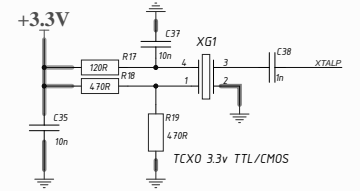
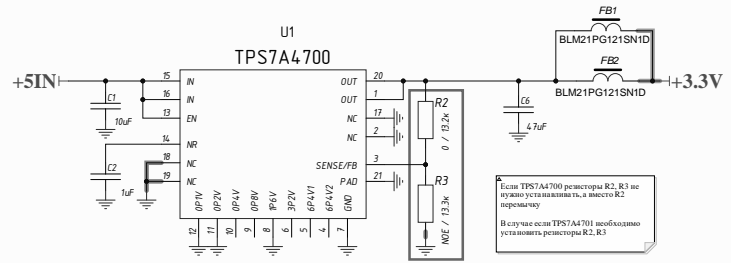
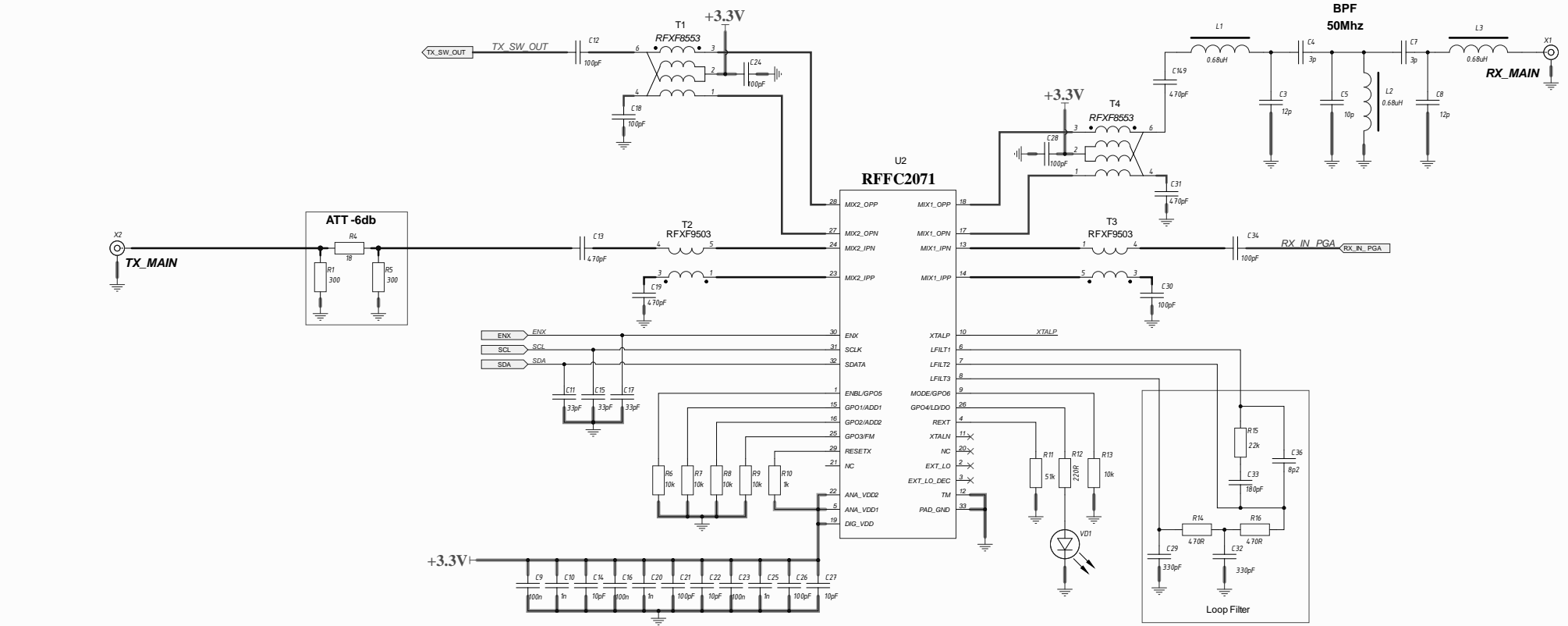
*



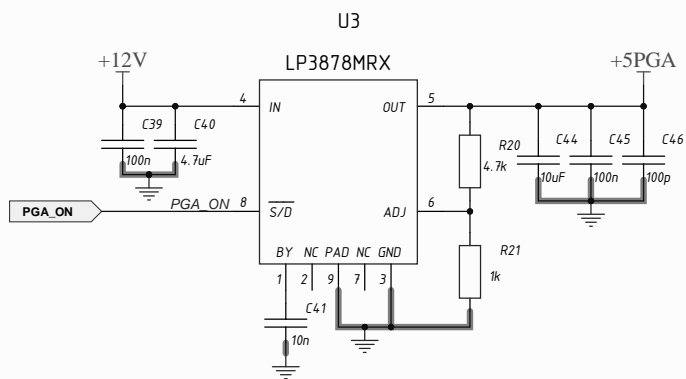
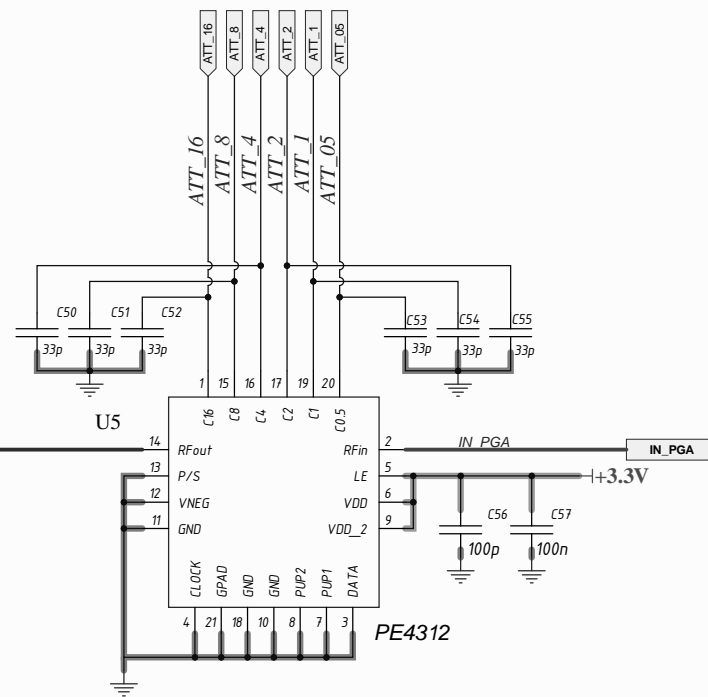
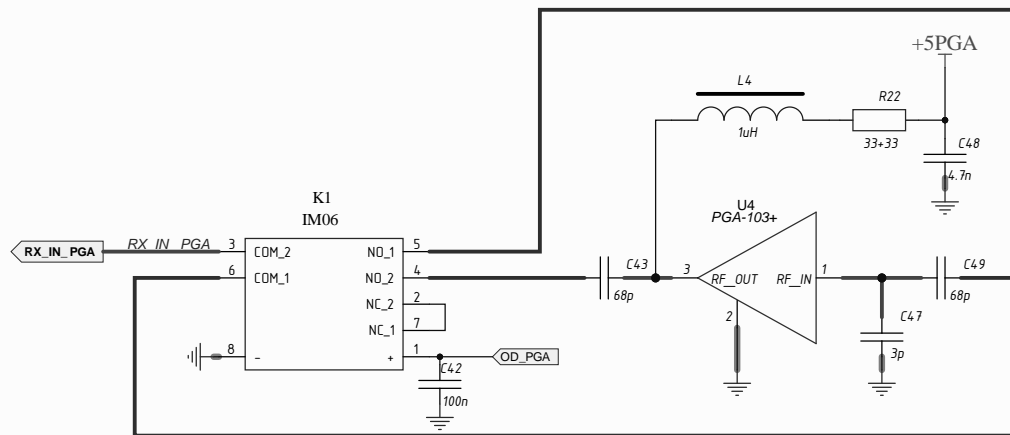
Инд. № подл.	Подп. и дата
Взам. инв. №	Инд. № дубл.
Изм.	Лист
№ док.ум.	Пош.
Дата	

Изм.	Лист	№ док.ум.	Пош.	Дата	*	Лист
						2

*



*



Подп. и дата

Инв. № дубл.

Взам. инв. №

Подп. и дата

Инв. № подл.

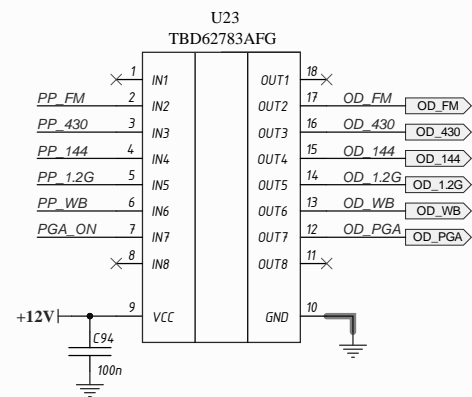
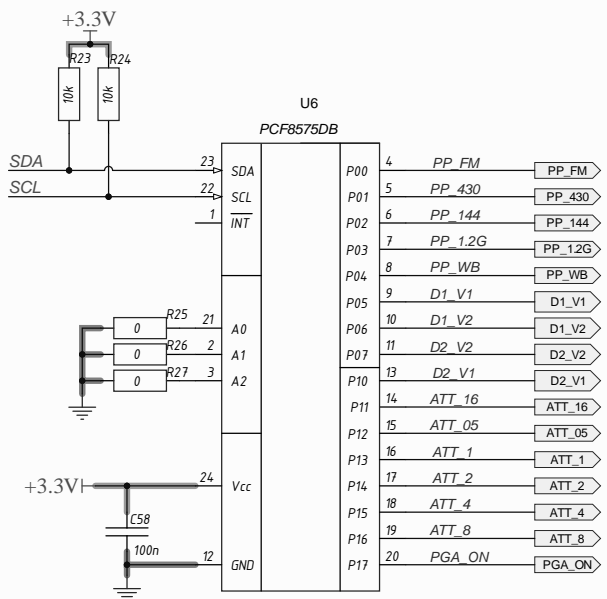
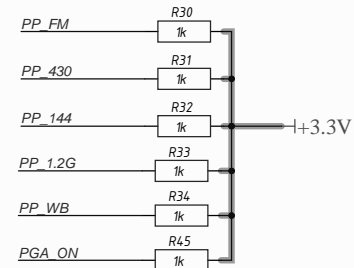
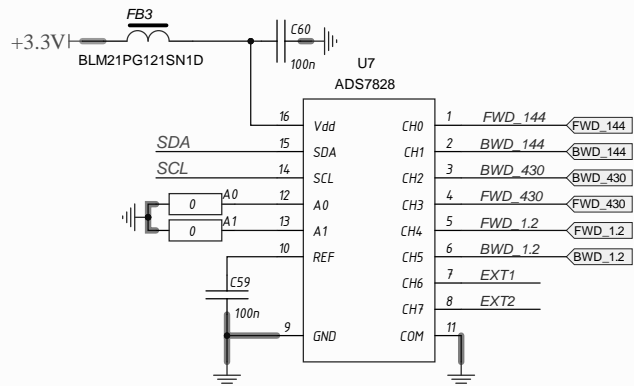
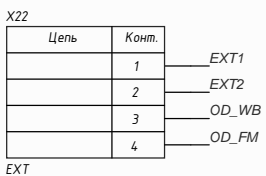
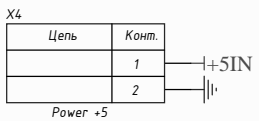
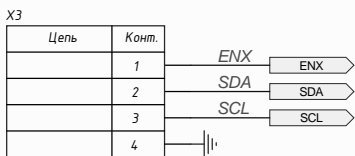
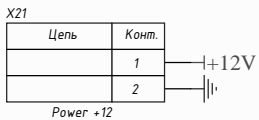
Изм.	Лист	№ докум.	Подп.	Дата

*

Лист

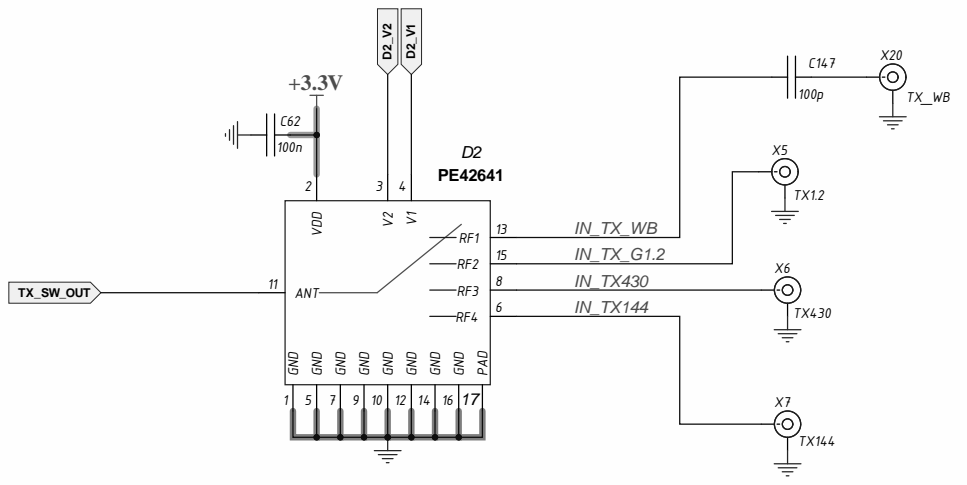
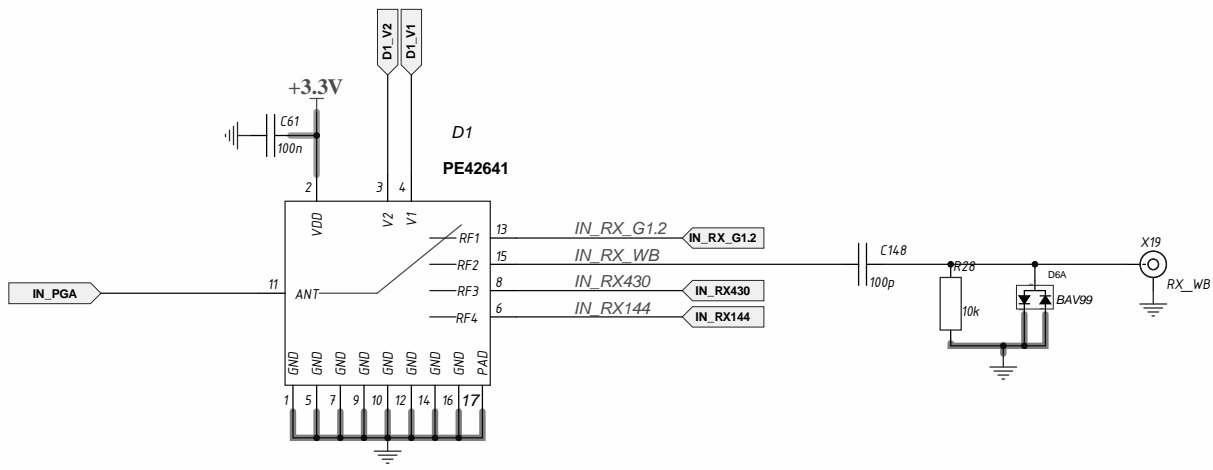
4

*

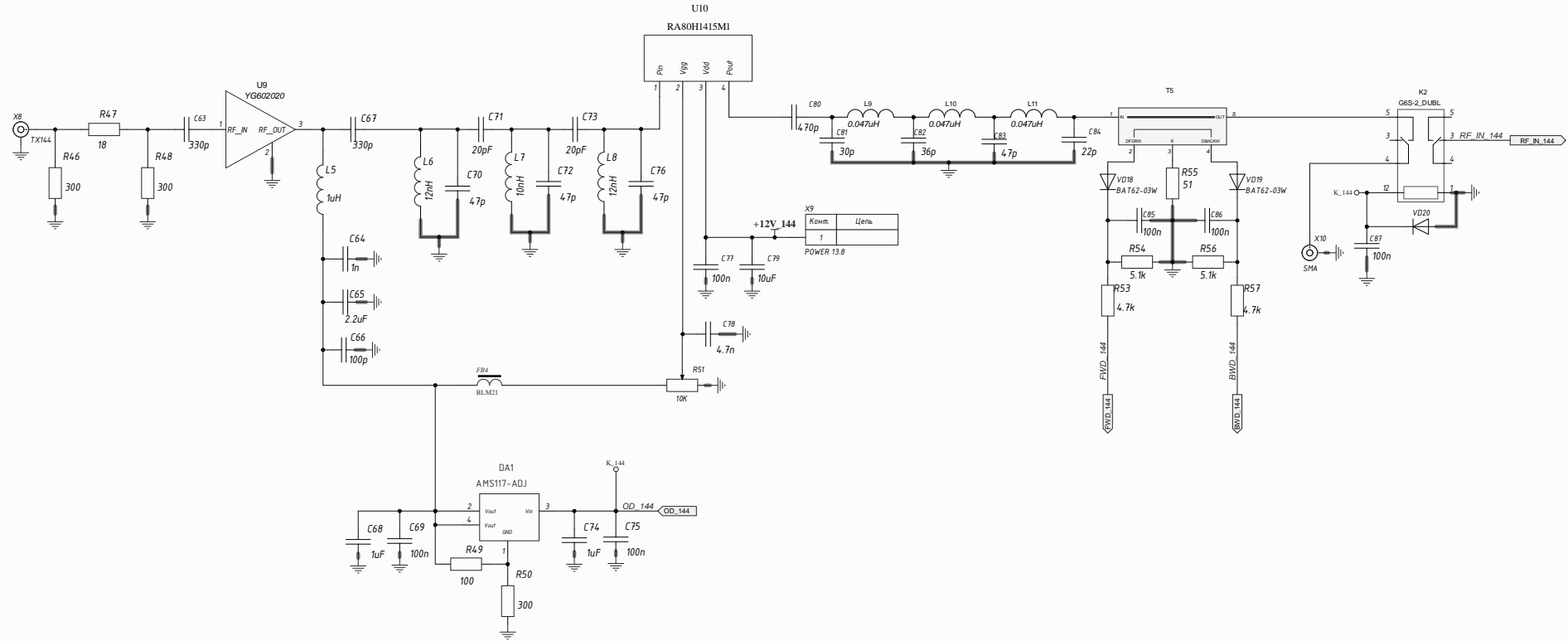


Инв. № подл. Подп. и дата. Взам. инв. № Инв. № дубл. Подп. и дата.

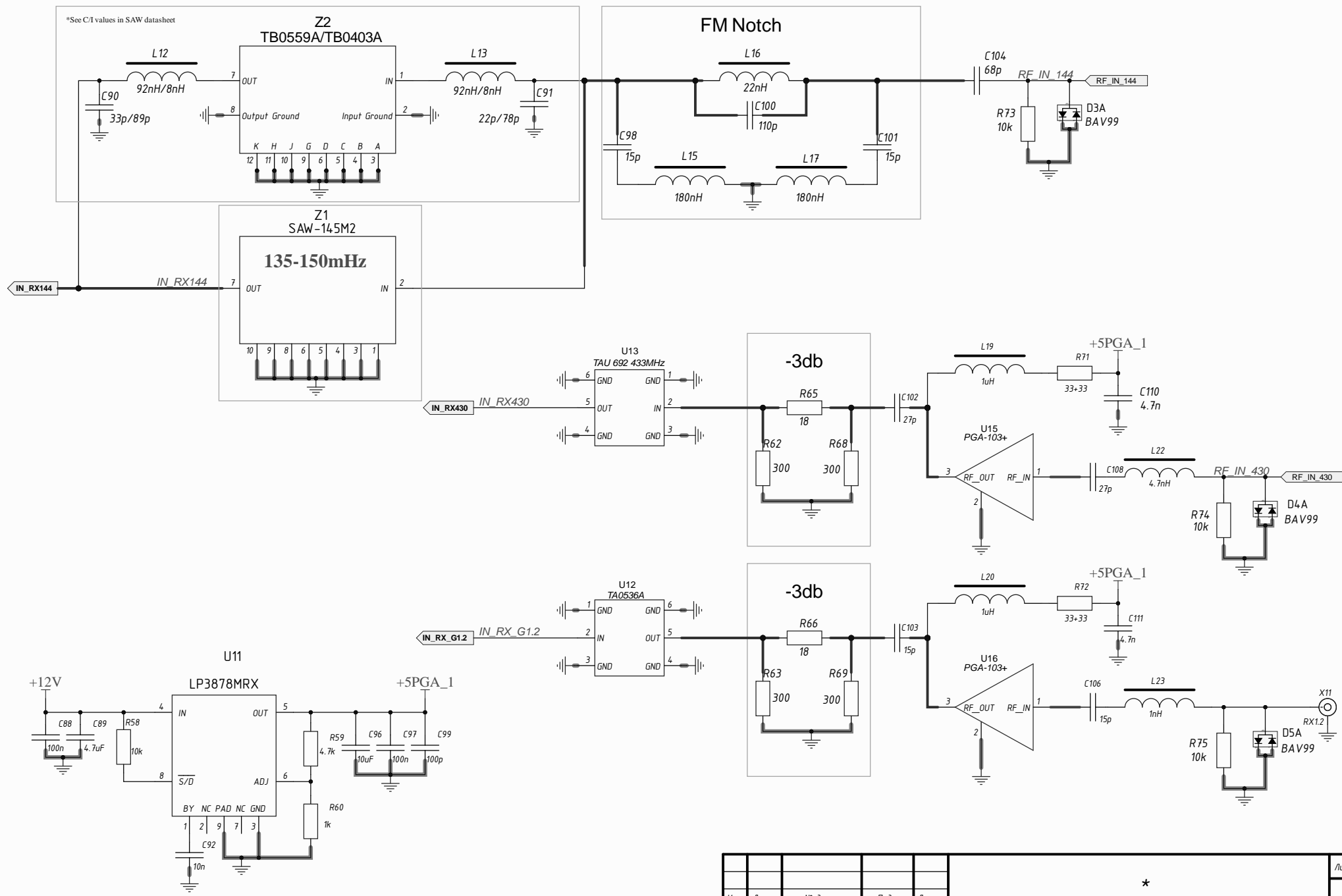
Инд. № подл.	Инд. № док.	Взак. инд. №	Инд. № док.	Инд. № подл.
--------------	-------------	--------------	-------------	--------------



*

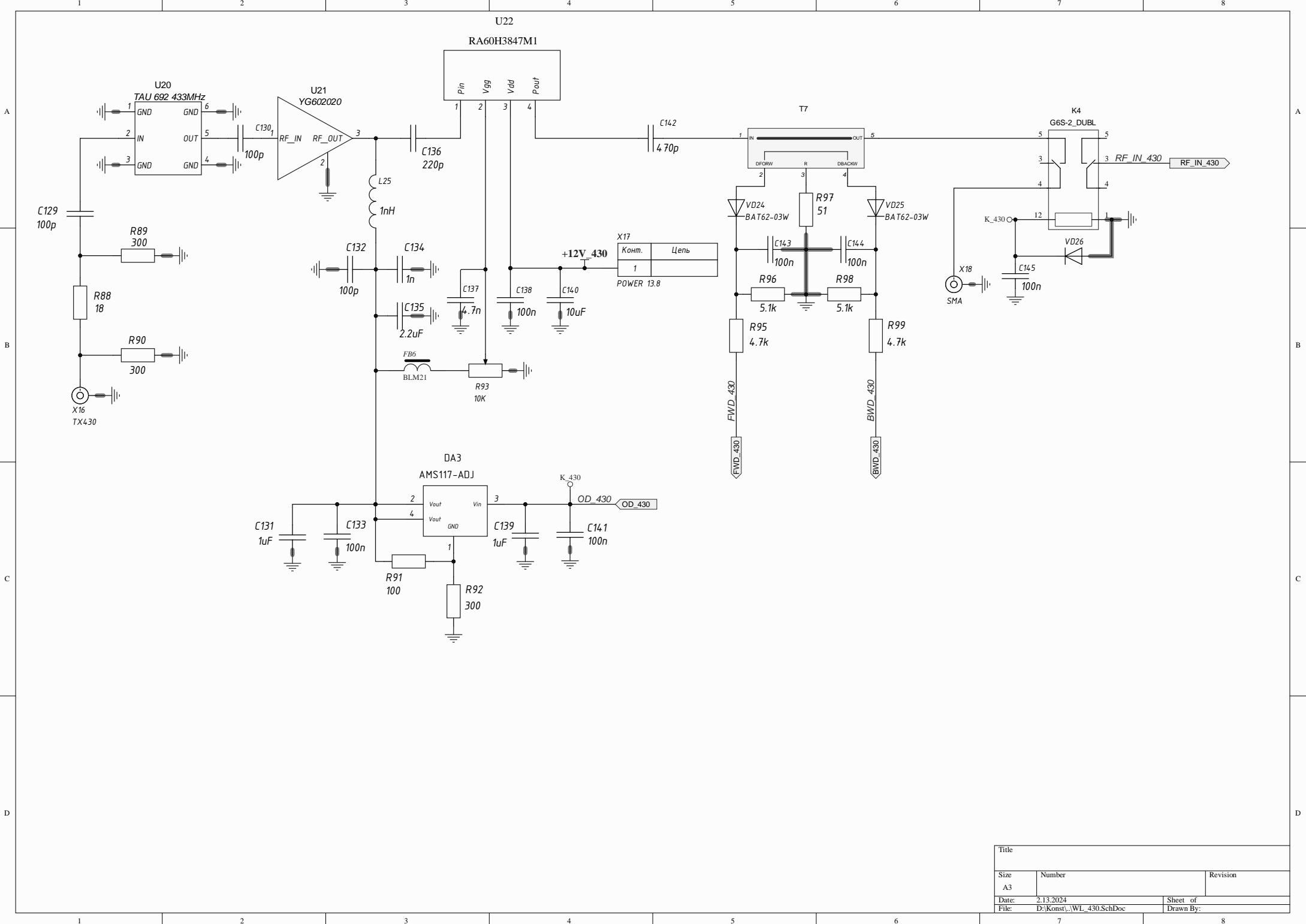


*



Инв. № подл.
 Дата
 Инв. № дубл.
 Дата
 Инв. № дубл.
 Дата

Изм.	Лист	№ докум.	Подп.	Дата	*	Лист
						8



Title		
Size	Number	Revision
A3		
Date:	2.13.2024	Sheet of
File:	D:\Konst.\WL_430.SchDoc	Drawn By: