

Bauanleitung für einen RC - Fallschirmspringer



Bau einer Puppe Bau eines Flächenfallschirms Tipps zum Fallschirmspringen

von Udo Straub und Michael Rogg

2. Auflage Stand: Februar 2008
(Verbesserungen am Schirm)

Alle Bauzeichnungen können im Maßstab 1 : 1 auf das
Format DIN A4 ausgedruckt werden.
Auch auf CD erhältlich.

**Informationen
von Modellfallschirmspringern – für Modellfallschirmspringer
und für solche, die es werden wollen.**



Inhaltsverzeichnis



Bau einer Fallschirmspringerpuppe mit Gelenkarmen	3
Bau eines Flächenfallschirms	35
Informationen zum Modellfallschirmspringen (nicht nur für Anfänger)	60
Die Schleppflugzeuge und das Absetzen der Springer	71
Aerodynamik des Flügelschirms	79
Der Springer im freien Fall	94
Der Fallschirmpacksack mit Gurtzeug	97
Die Springerkombi	109
Impressum	113
	2

Kurzanleitung zum Bau des Modellfallschirmspringers **OBIFIX** von Udo Straub



Allgemeine Hinweise

Cool Boy, CARLY, WILLEM oder MIKE? Meine Springerpuppen haben keine Namen. Da ich für diese Beschreibung aber einen benutzen möchte, die Materialien aus dem Baumarkt zu beziehen sind und der Bau recht „fix“ zu bewältigen ist, wurde diese Konstruktion „OBIFIX“ getauft.

Eine Pappelsperholzplatte als Rumpf und Alu- Teile aus dem Baumarkt ermöglichen den Bau eines wettbewerbstauglichen Springers mit Gelenkarmen. Dass dabei der Geldbeutel geschont wird, macht diese Konstruktion ebenfalls interessant.

Rumpfbau

Die wichtigsten Werkzeuge sind eine Heißklebepistole und eine Schleifscheibe (Abb. 2). Zuerst werden die Holzteile auf die Sperrholzplatte gezeichnet und ausgesägt. Nachdem alle Sperrholzteile angefertigt wurden, müssen die Armlager 39, 40 und 41 hergestellt werden. Die Bohrungen (3mm) für die Oberarmbefestigung bringt man am besten gleichzeitig an. Die genaue Lage der Armlager im Rumpf werden nun markiert.

Die Seitenteile 1 + 2 werden an der gestrichelten Linie eingesägt und leicht angeschrägt, damit man das Brett abknicken kann. So erhält man, wenn man den Sägespalt mit Heißkleber füllt, ein gebogenes Brettchen.

Jetzt kann mit dem Heißkleber Teil 1 (eingesägte Stelle gleichzeitig kleben) und danach Teil 2 im rechten Winkel auf Teil 3 geklebt werden. Eine zusätzliche Leinraupe in die Innenecken verstärkt unsere Konstruktion. Teil 4 anpassen und ebenfalls ankleben. Teil 5 an Teil 3 und gleichzeitig an Teil 1 + 2 kleben.

Es folgt das Servobrett 10 und die Verstärkung 13. Die Armlager 39, 40 und 41 werden passgenau (eine Schraube in den Armlagern erleichtert die Flucht einzuhalten). Die Verstärkung 15 mittig einkleben. Es folgen die Teile 11 + 9.

Der Rückendeckel 7 (Teil 16 noch nicht ankleben) wird mit 4 Klebepunkten nur angeheftet, damit er später mit dem Körper verschliffen werden kann. Die Hüftteile 14 nach Zeichnung einkleben. Teil 12 und danach Teil 8 beenden den Rumpfbau.



Abb. 2

Nun können die Deckelbohrungen mit 2,5 mm erfolgen. Die Beinbefestigung kann auf 4 mm aufgebohrt werden.

Jetzt kann mit einem Tapetenmesser überstehender Kleber entfernt werden. Der Körper wird nun an der Schleifscheibe erst grob und dann fein allseitig gerundet.

Mit einem Tapetenmesser lösen wir den Rückendeckel und kleben Teil 16 an. Die Klebekante zu Teil 8 muss gesäubert werden.

Die Bohrungen im Deckel werden auf 3mm vergrößert. In das Armlager 41 schneiden wir die zwei 3 mm Gewinde für die Deckelbefestigung.

4

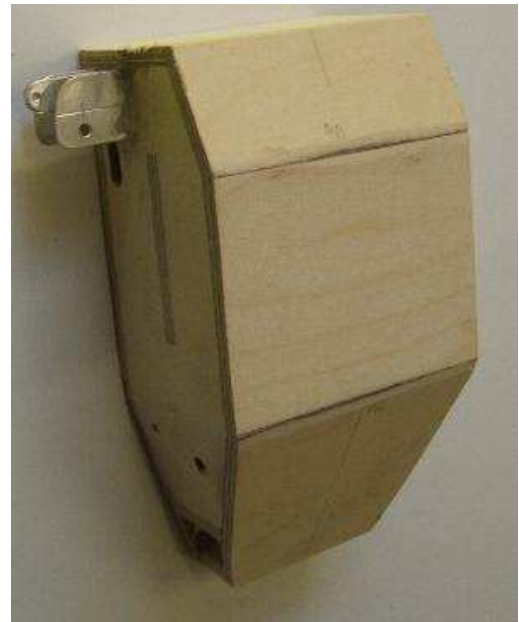


Abb. 1

Montage der Beine

Alle Einzelteile anfertigen. ACHTUNG – es wird ein rechtes und ein linkes Bein benötigt. Die Symmetrie beider Teile (nicht so sehr deren Biegewinkel) ist sehr wichtig. Die gefederten Füße einschrauben und auf Funktion prüfen. Jetzt werden die Beine angepasst. Die Montage mit den Beilagscheiben erfordert etwas Geduld. Die Zugfeder wird zunächst nur an den Beinen befestigt. Diese wird erst nach Fertigstellung der gesamten Puppe am Rumpf eingeschraubt und müssen das Gesamte Gewicht der Beine (mit Schuhe) nach vorne ziehen.

Montage der Arme

Die Montage der Arme ist aus der Skizze und den Fotos gut zu erkennen. Die Anlenkung des Ober- und Unterarmes erfolgt mit M3 – Gabelköpfen. Auch hierbei muss genau gearbeitet werden. ABER – bitte nicht die typisch deutsche Präzision – etwas Spiel in der Anlenkung ist besser, als wenn ein Sandkorn die Präzisionstechnik blockiert. Nun können die Ösen für die Schirmbefestigung eingeschraubt werden. Die Bohrungen für den Ortungspiepser und der Servoeinbau folgen. Jetzt wird die Bohrung (3,5 mm)für die Schirmauslösung in Teil 9 angebracht und Teil 36 angeschraubt und geklebt.

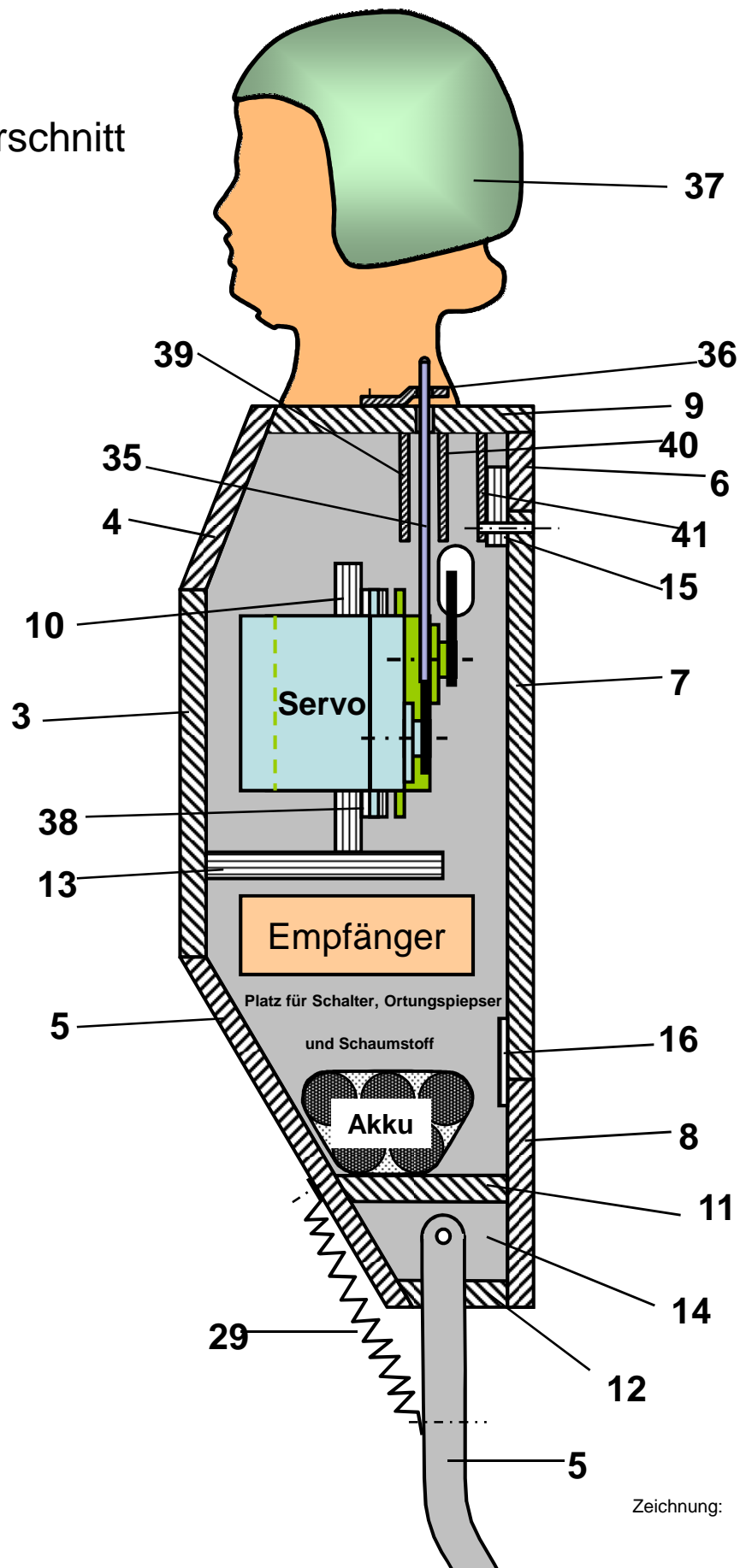
Der Kopf wird angepasst – Aussparung für die Schirmauslösung – und die genaue Lage auf dem Rumpf angezeichnet. Mit reichlich Heißkleber innen im Hals wird dann der Kopf aufgeklebt und gewartet, bis der Kleber erkaltet ist. Dan von außen mit den Heißkleber einen Übergang Rumpf – Hals schaffen. Mit einem fechten Finger den noch weichen Kleber formen. **Achtung Verbrennungsgefahr.**

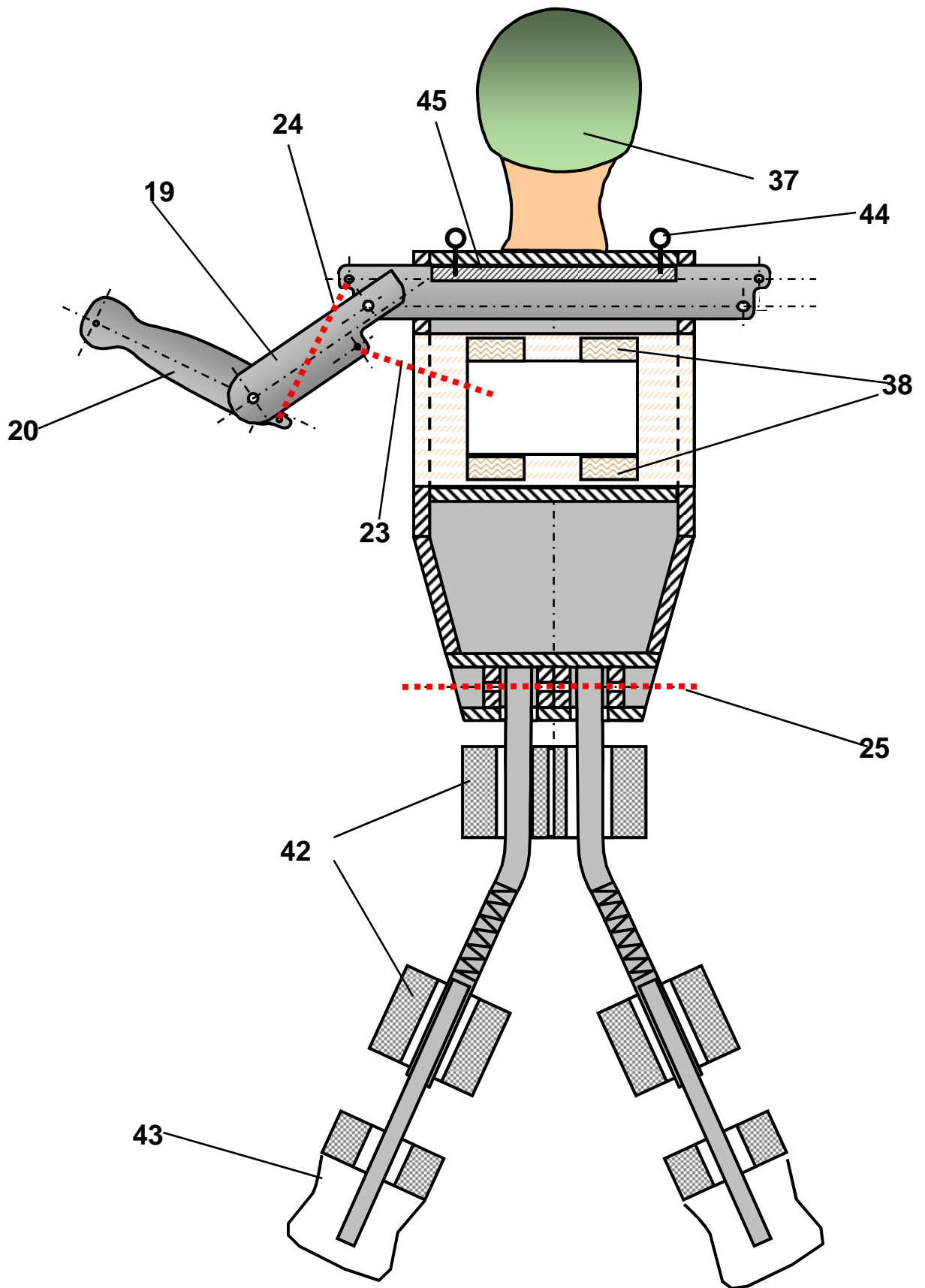
Fertigstellung

Der Einbau der Anlage und deren Justierung schließt den Rumpfbau ab. Einen Anzug für diese Puppe kann man ebenfalls leicht selbst herstellen.

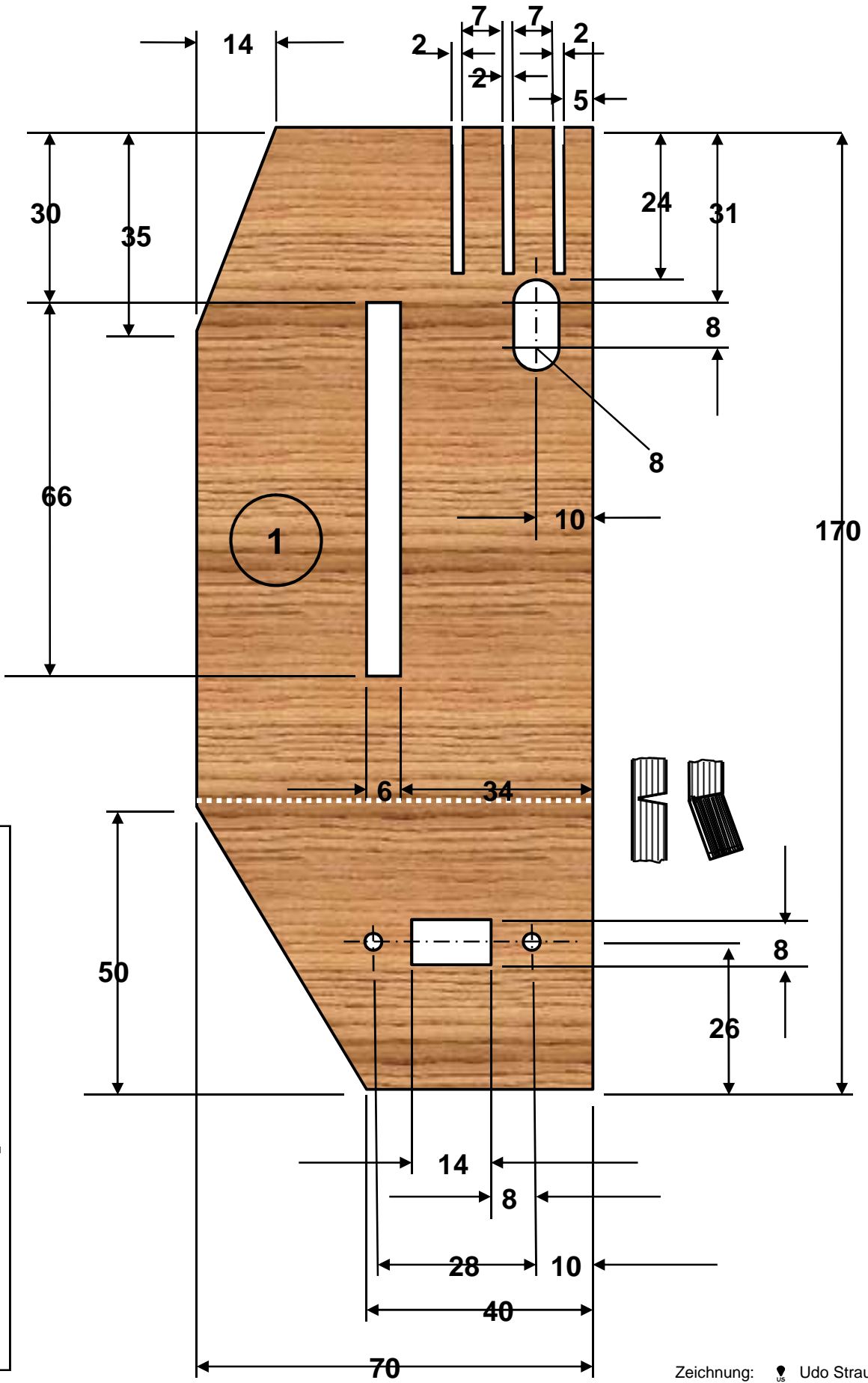


Rumpfquerschnitt

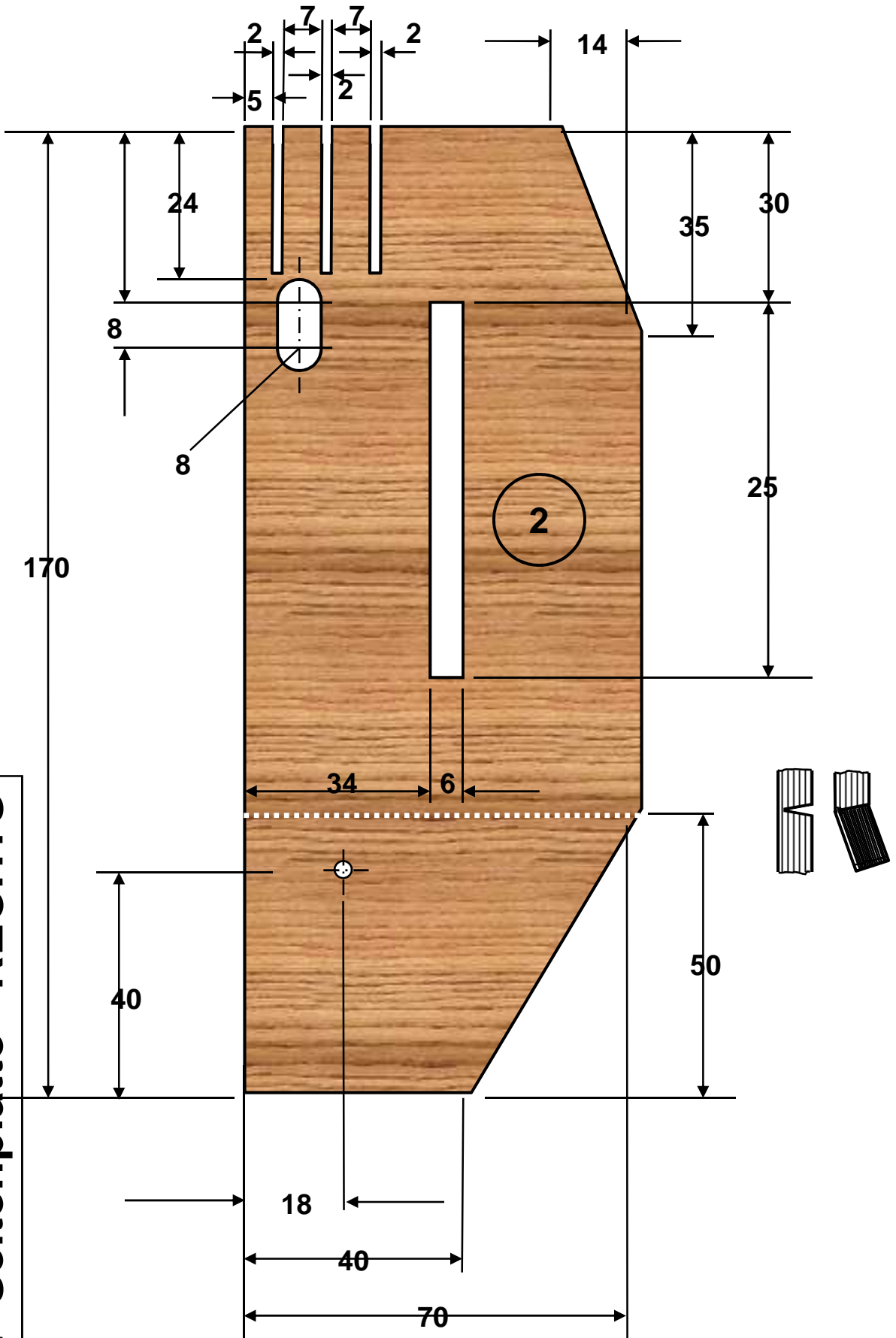


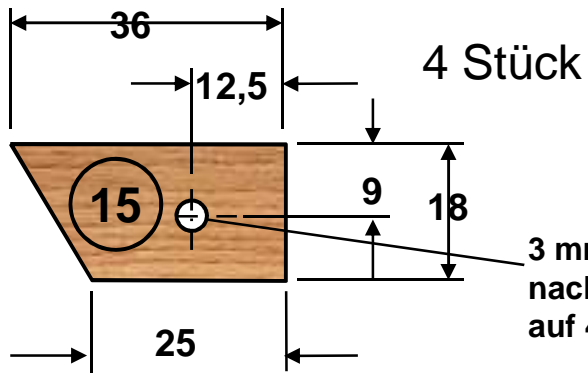


1- Seitenplatte - LINKS

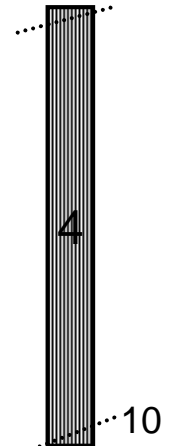
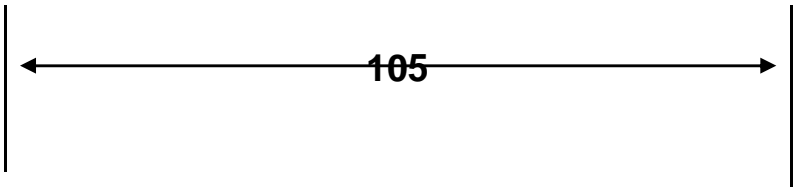
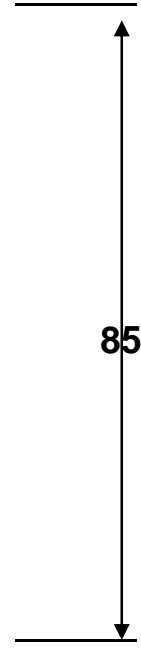


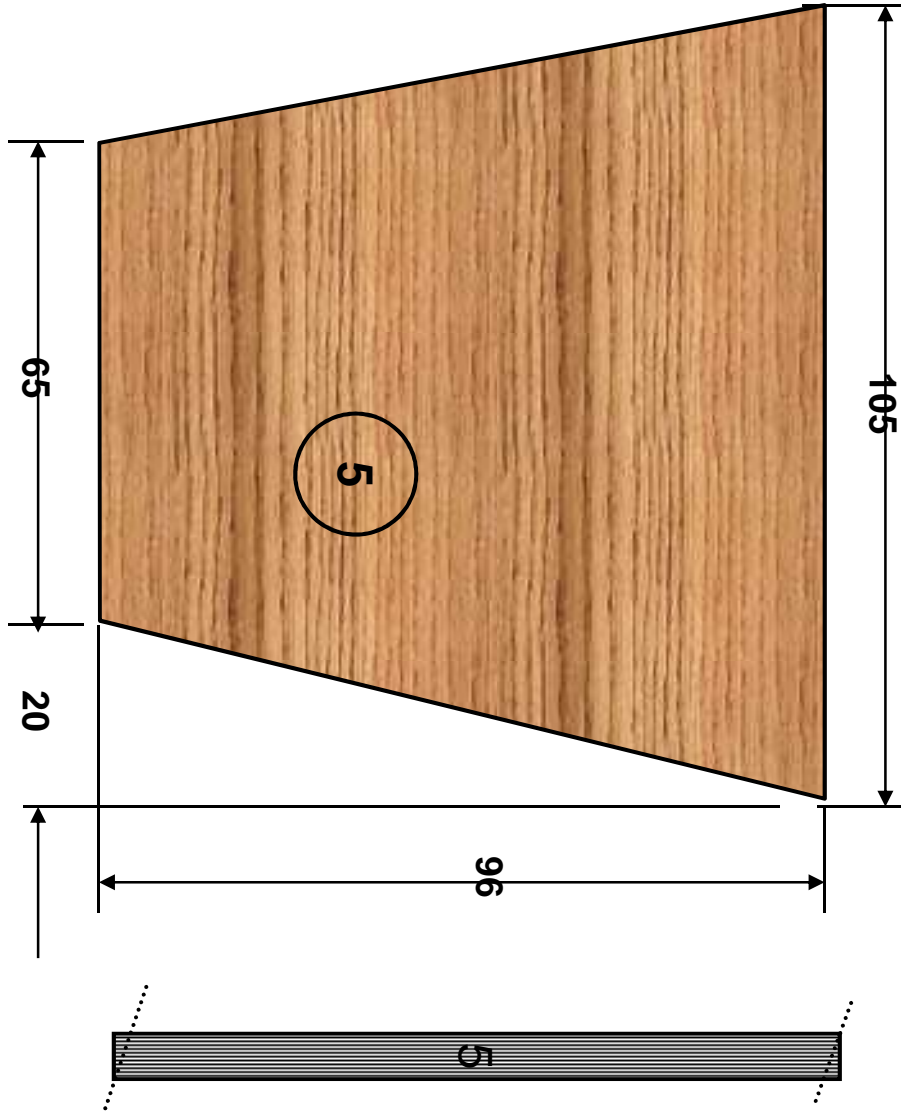
2- Seitenplatte - RECHTS



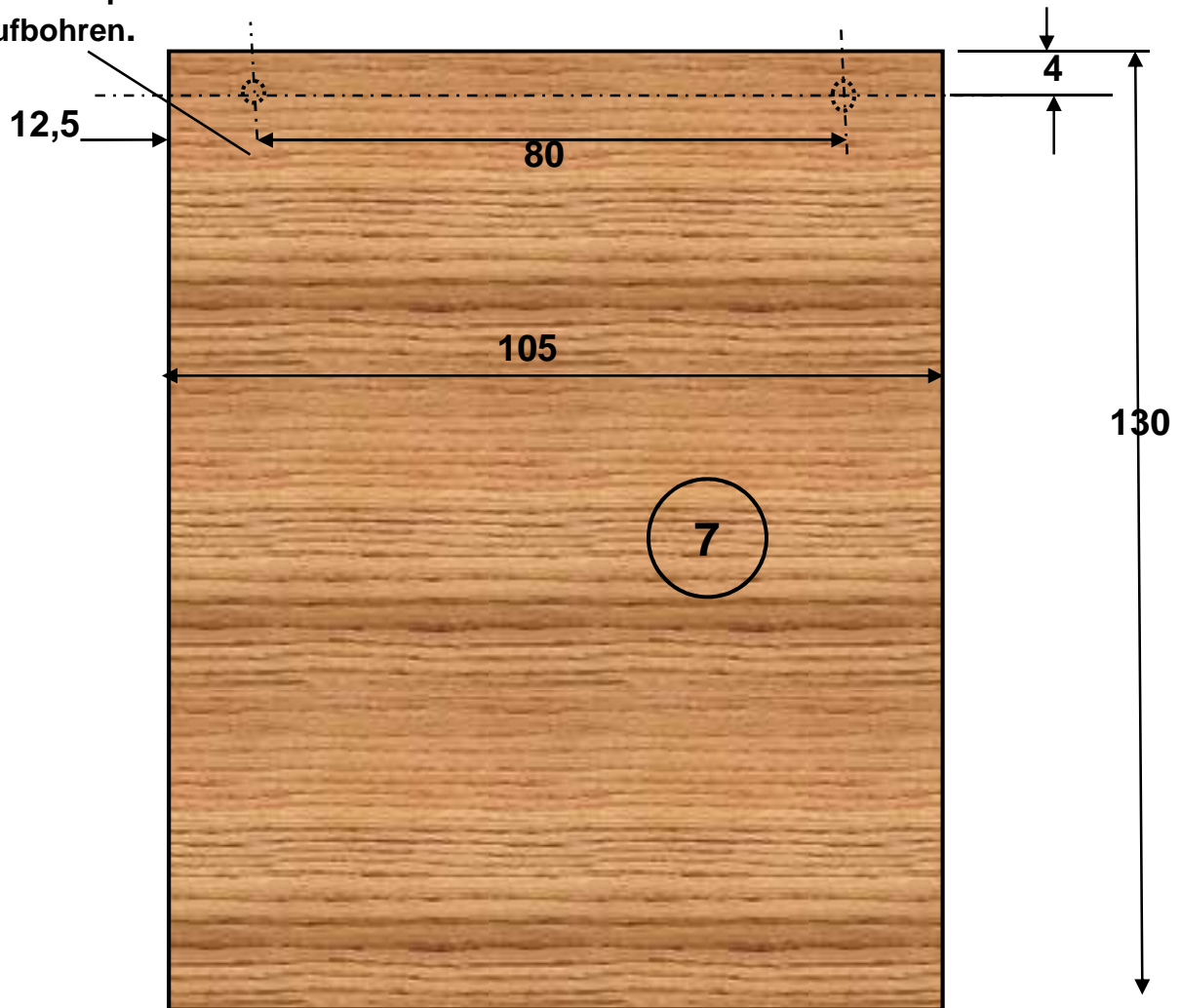


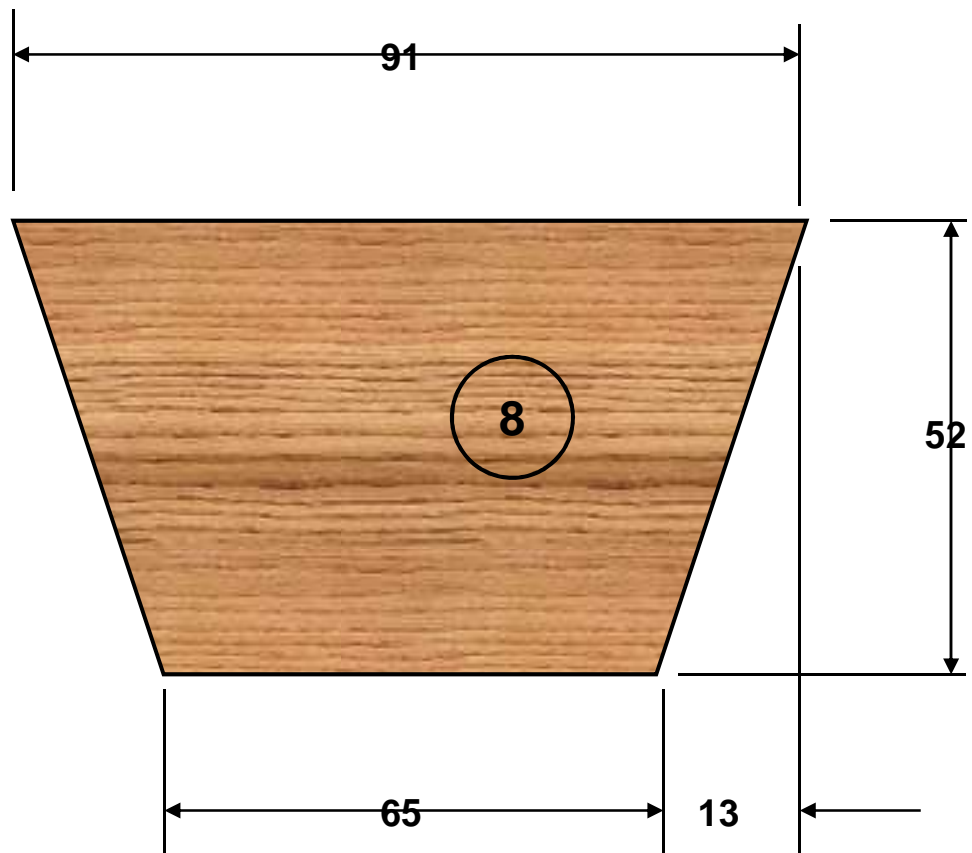
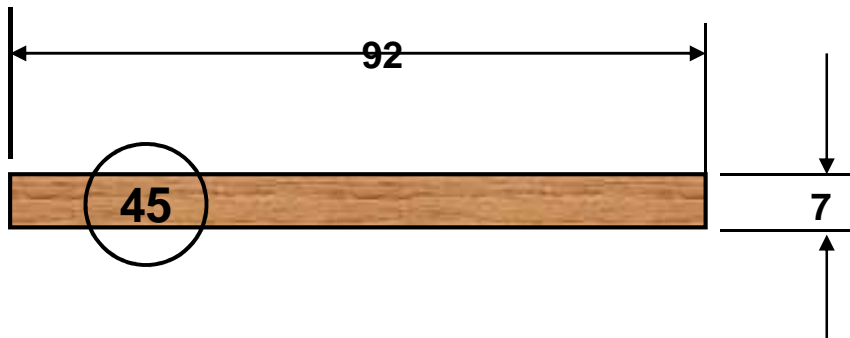
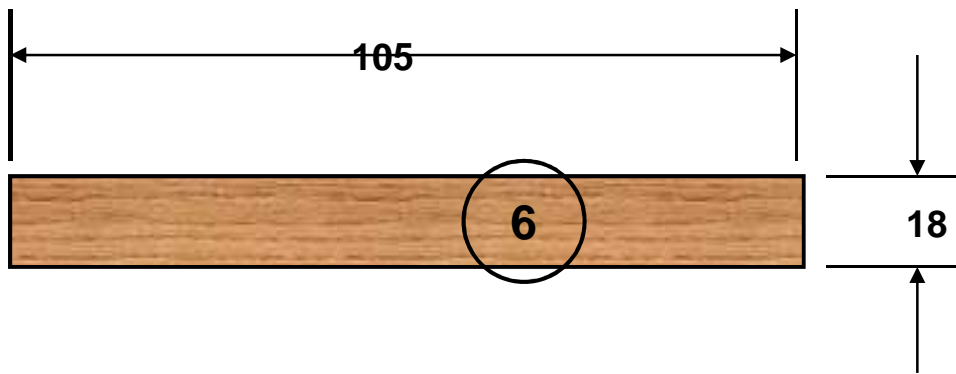
3 mm vorbohren –
nach dem Rumpfbau alle Teile
auf 4 mm aufbohren (siehe Bild A)

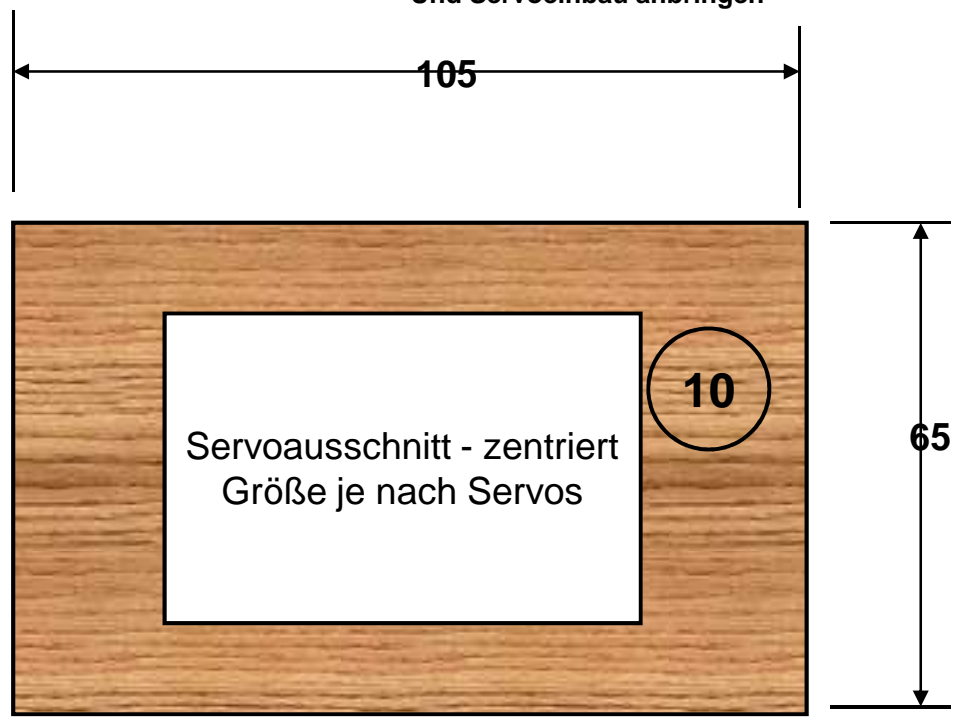
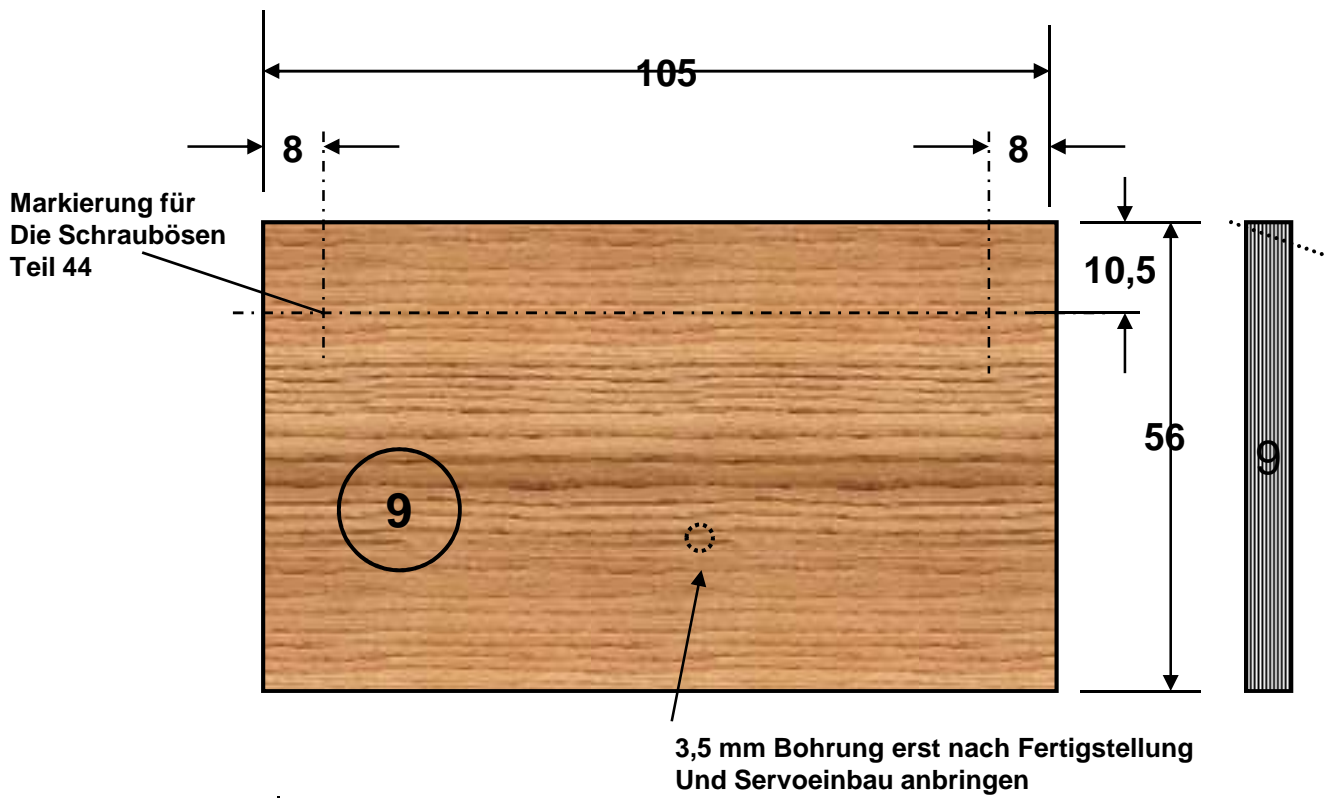


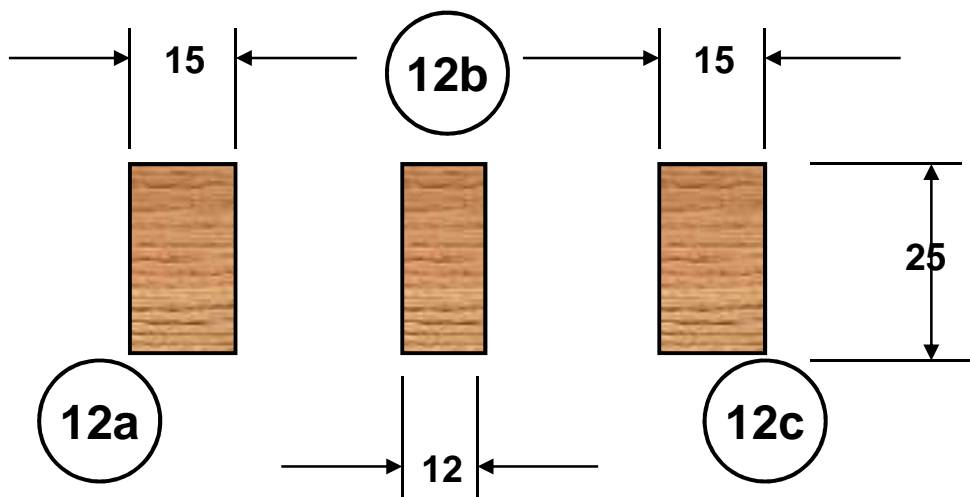
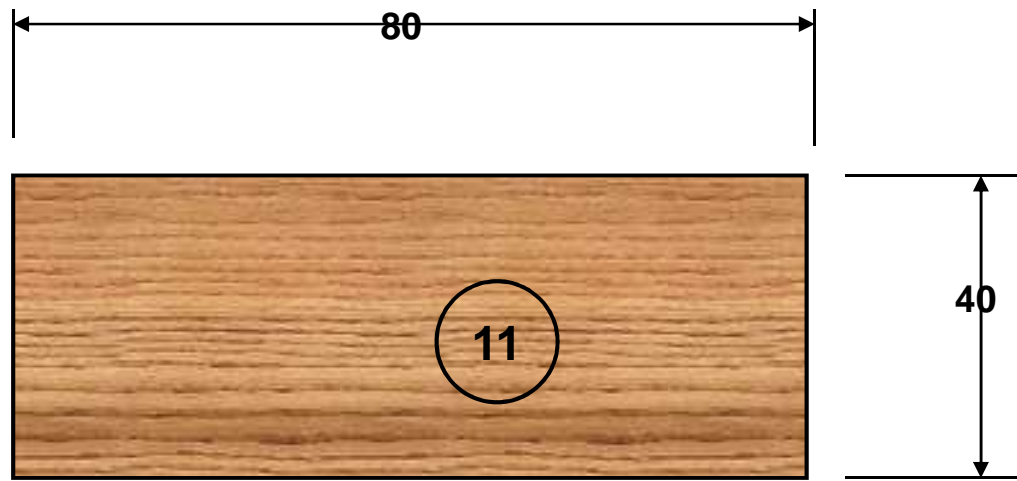


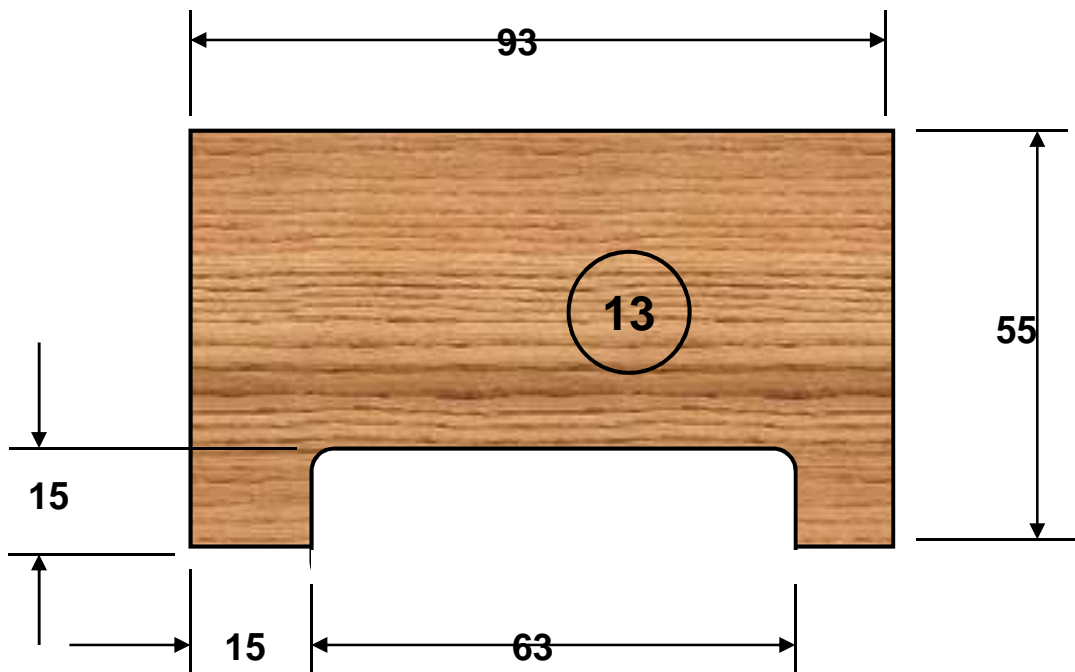
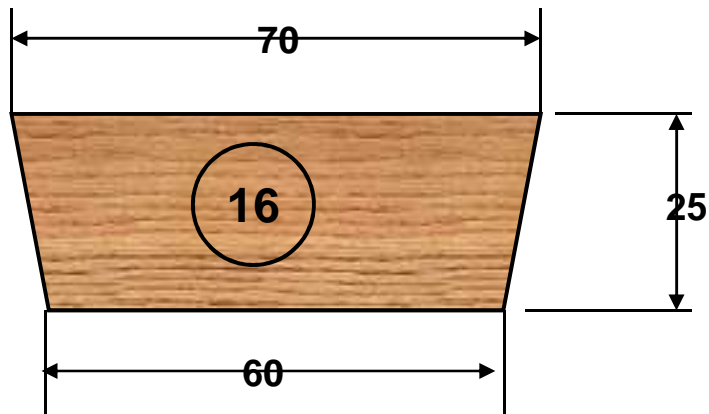
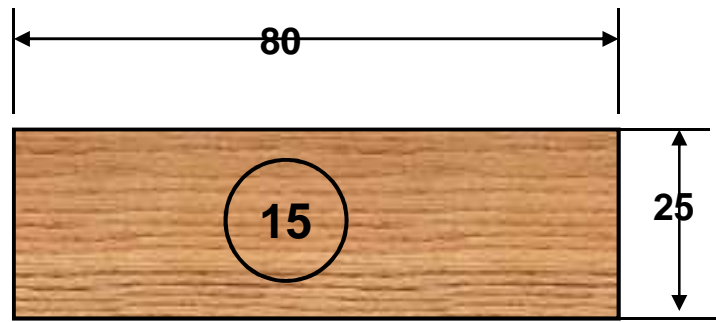
Löcher erst nach dem Rumpfbau mit 2,5 mm vorbohren. Erst nach der Trennung vom Rumpf auf 3 mm aufbohren.

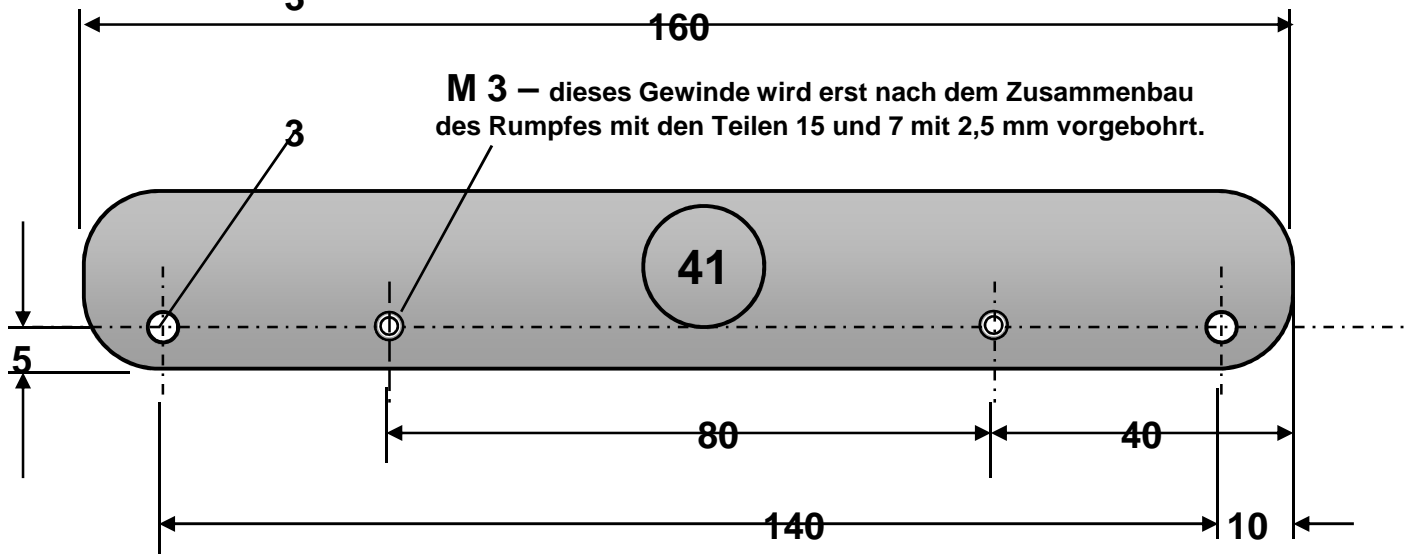
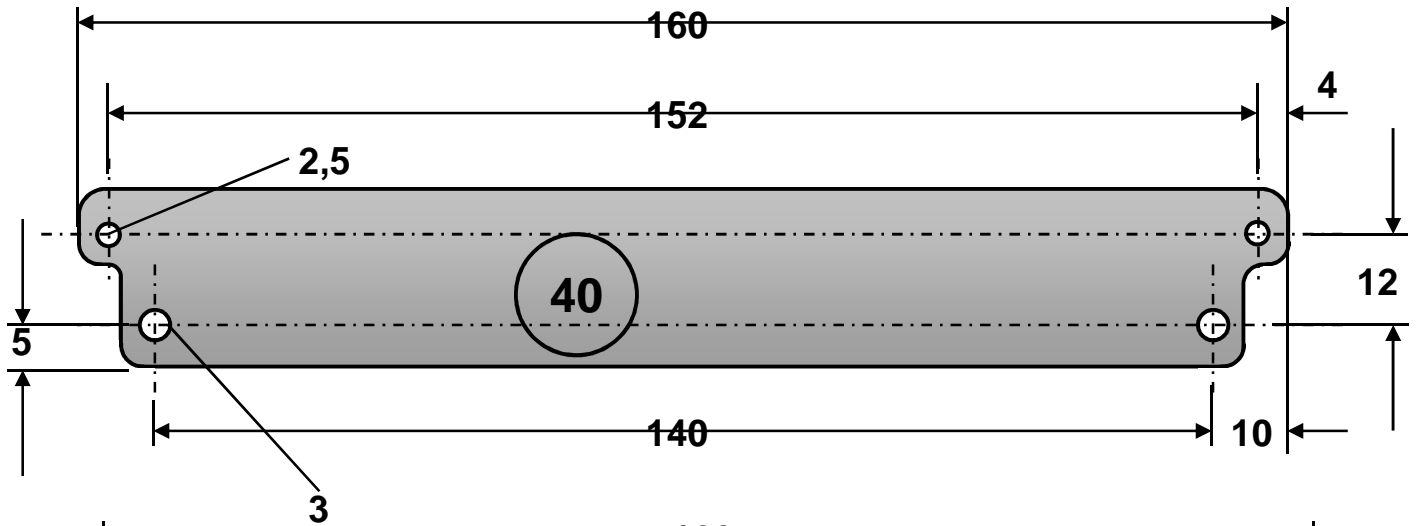




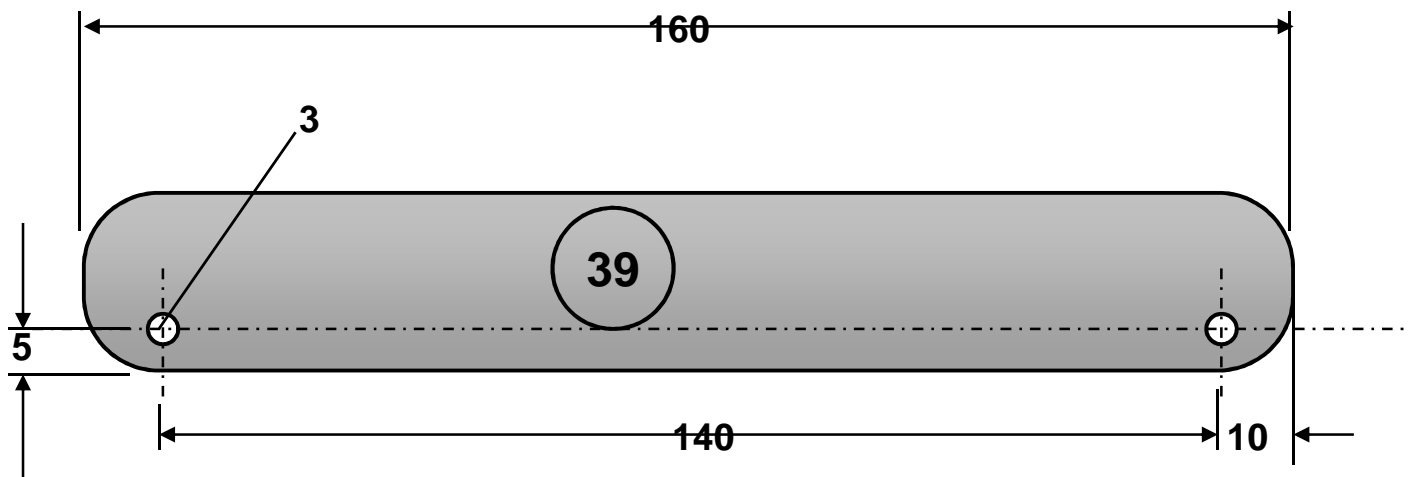


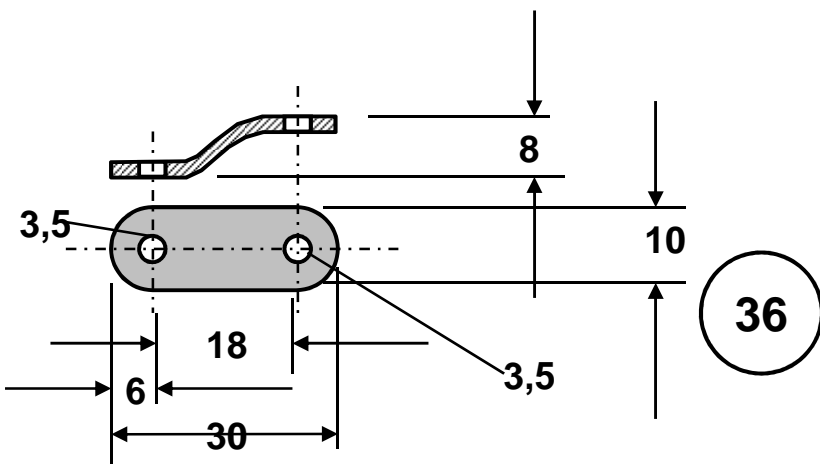
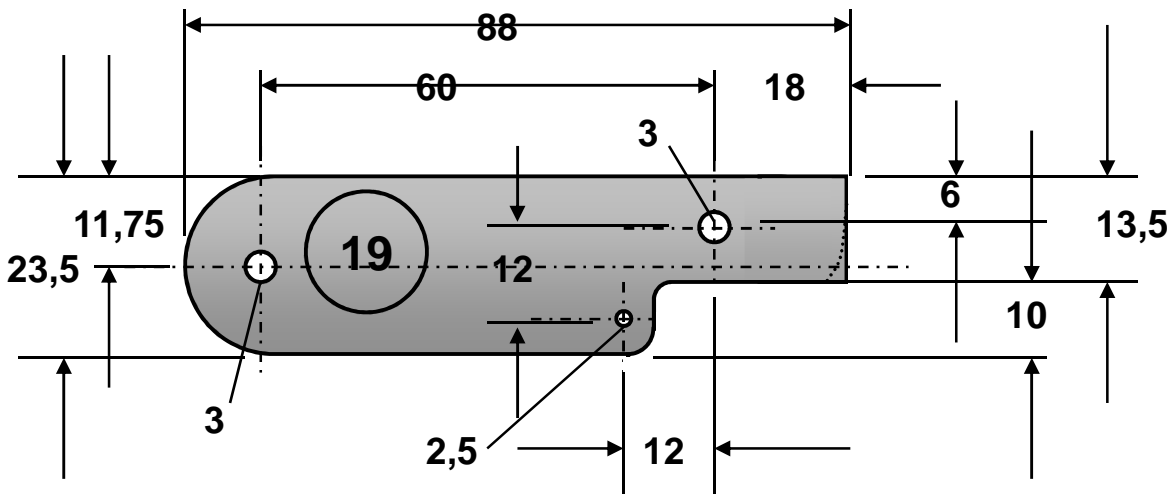
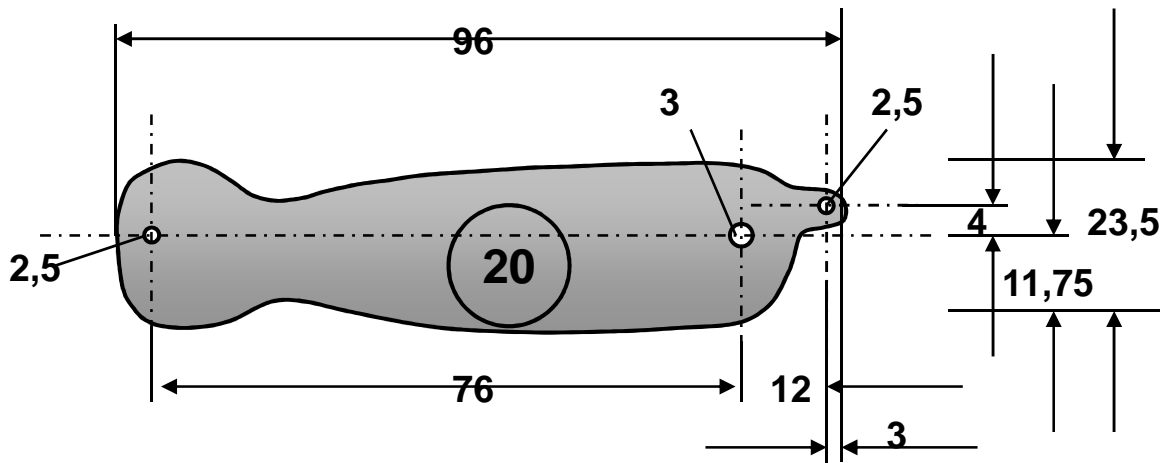


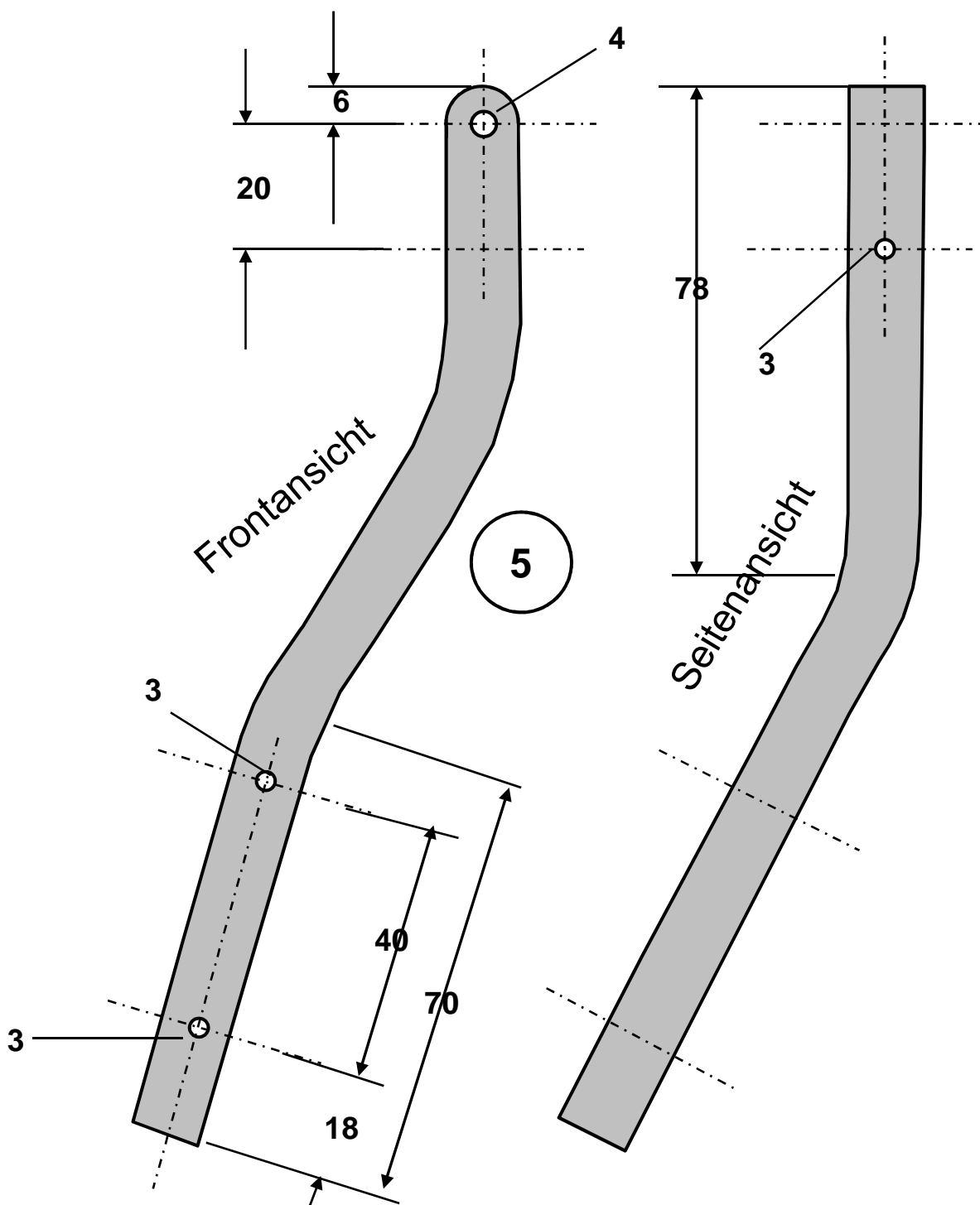




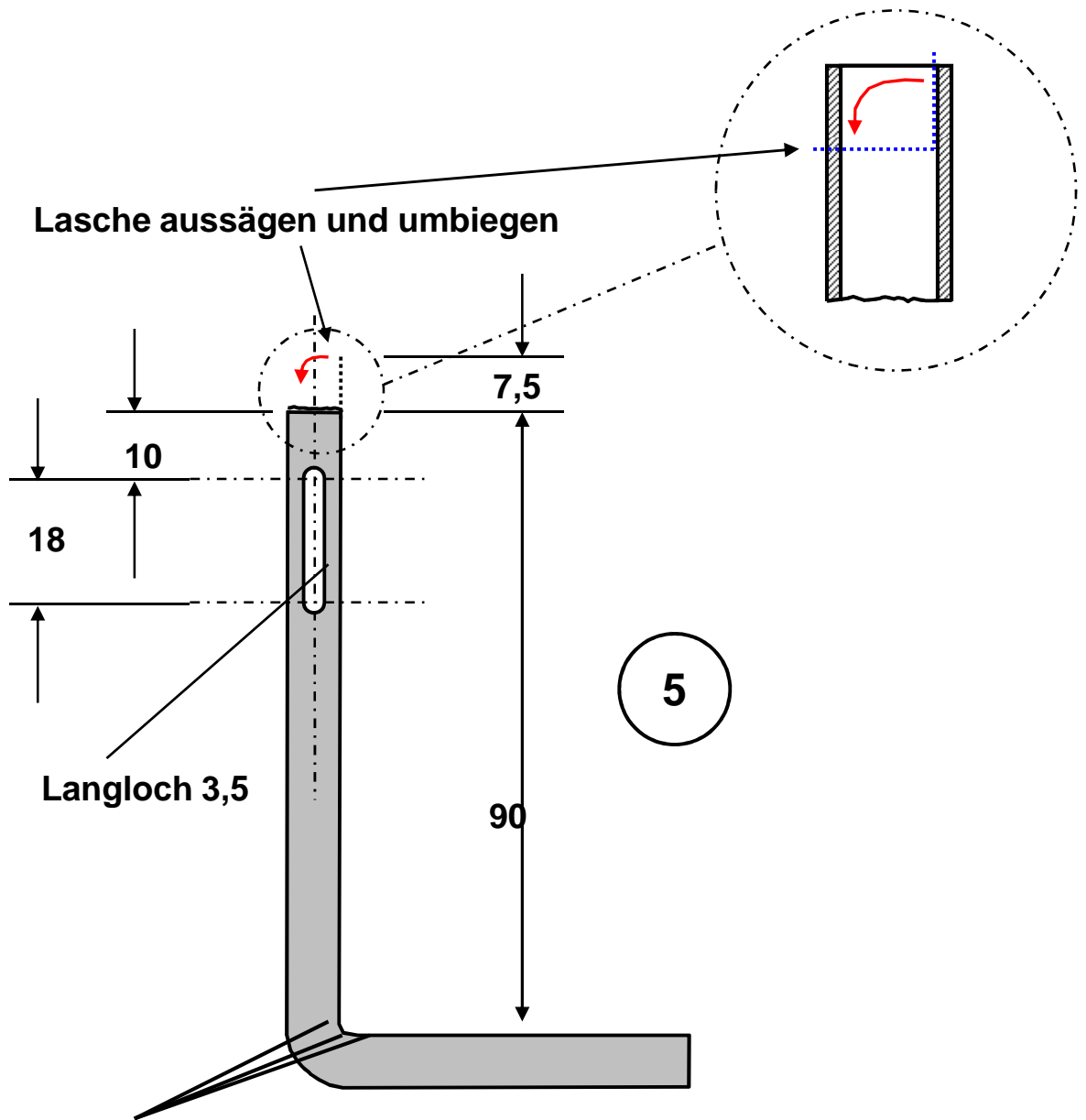
M 3 – dieses Gewinde wird erst nach dem Zusammenbau des Rumpfes mit den Teilen 15 und 7 mit 2,5 mm vorgebohrt.





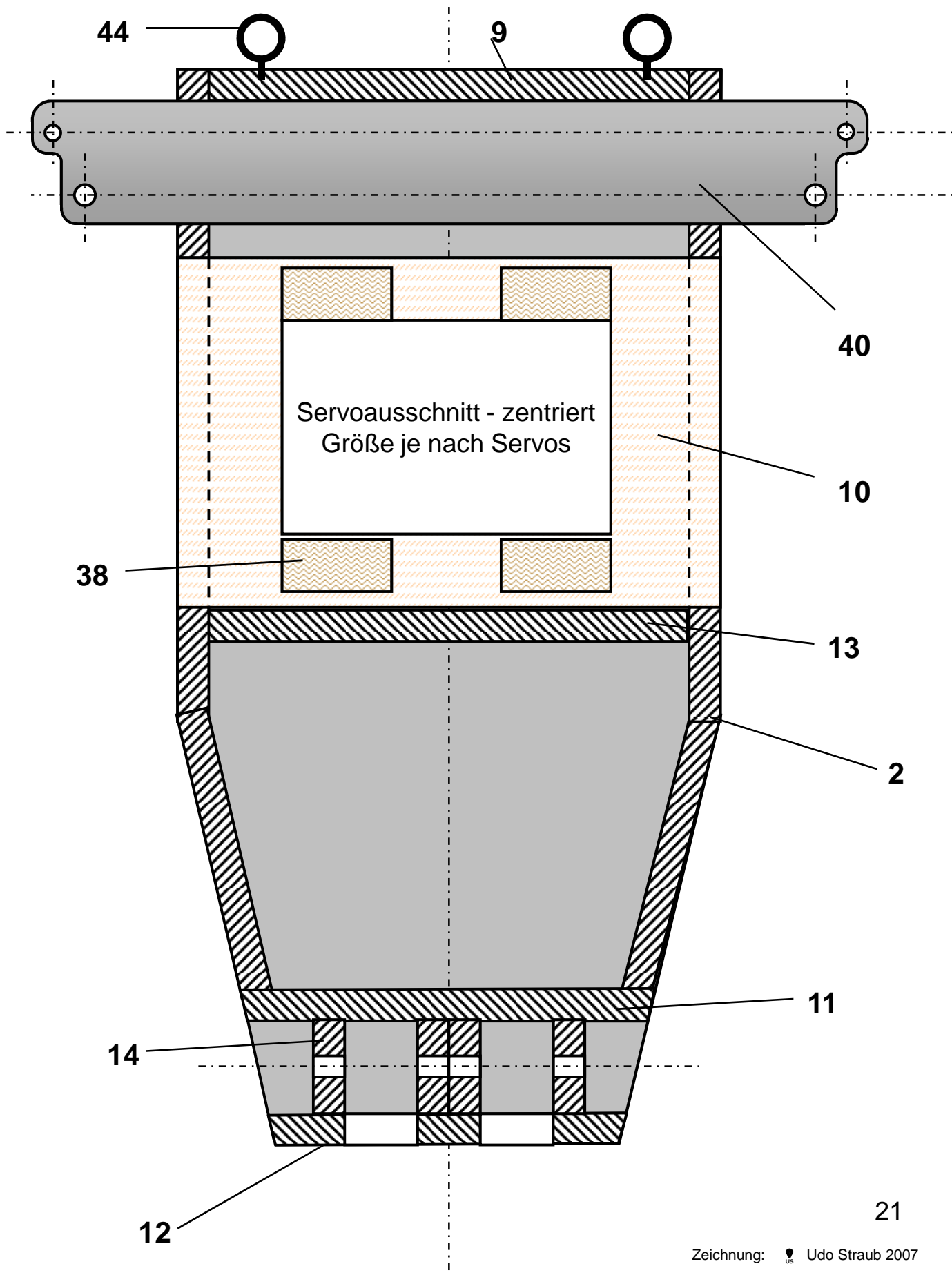


ALU – Vierkantrohr 11,5 x 11,5 mm
Gesamtlänge 175 mm



Rohr an drei Stellen biegen

ALU – Vierkantrohr 11,5 x 11,5 mm
Gesamtlänge 145 mm



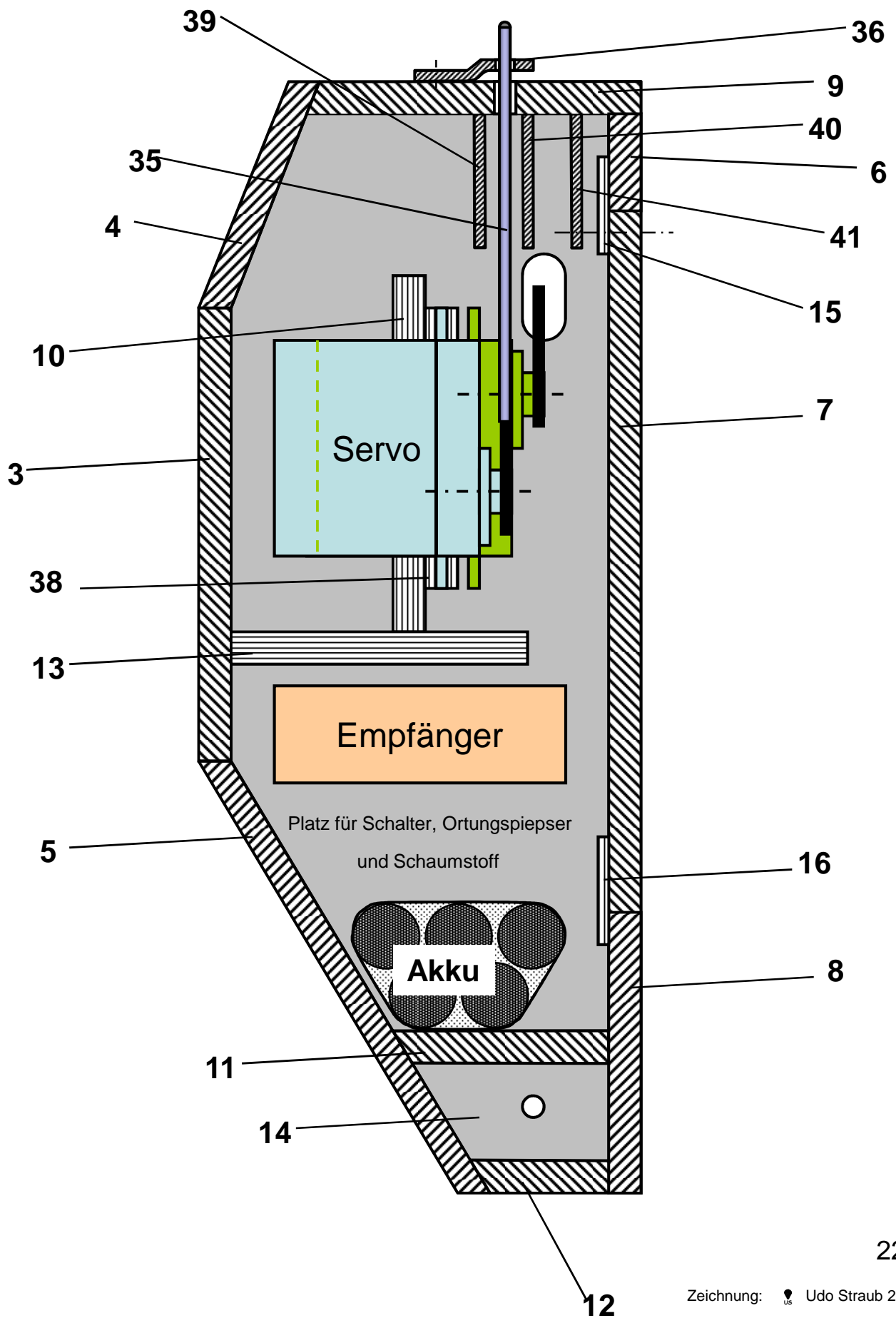
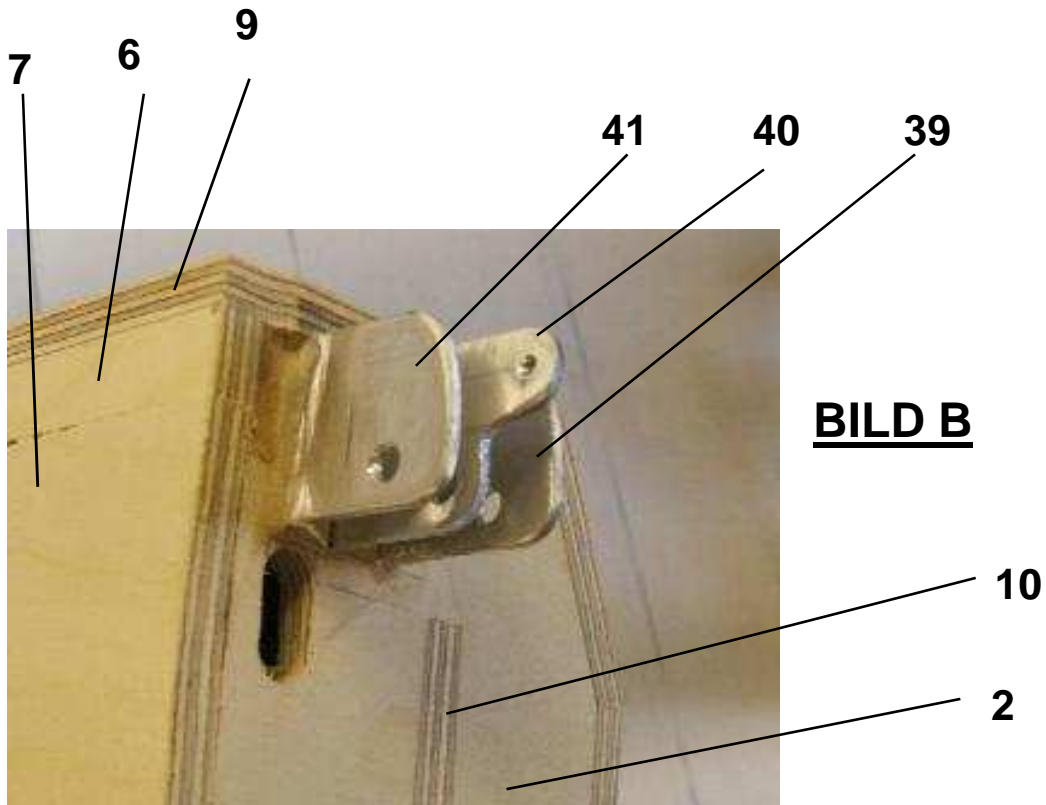
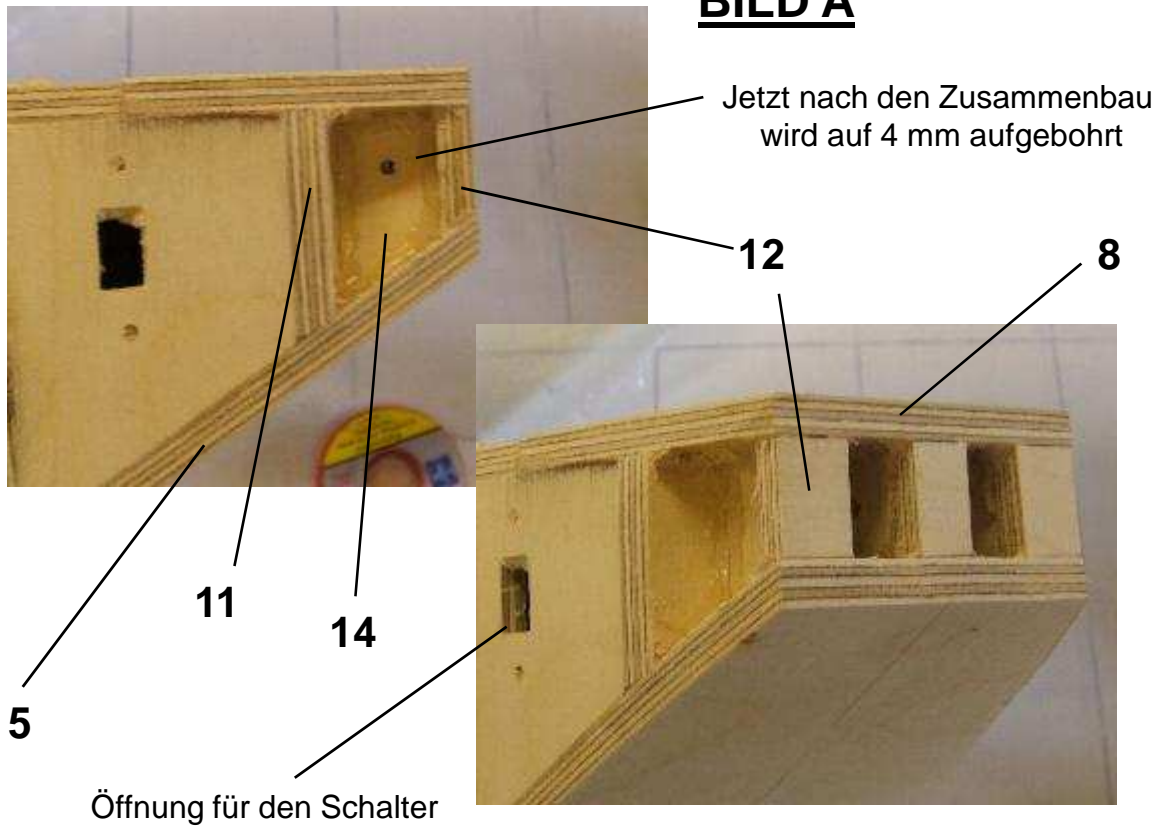
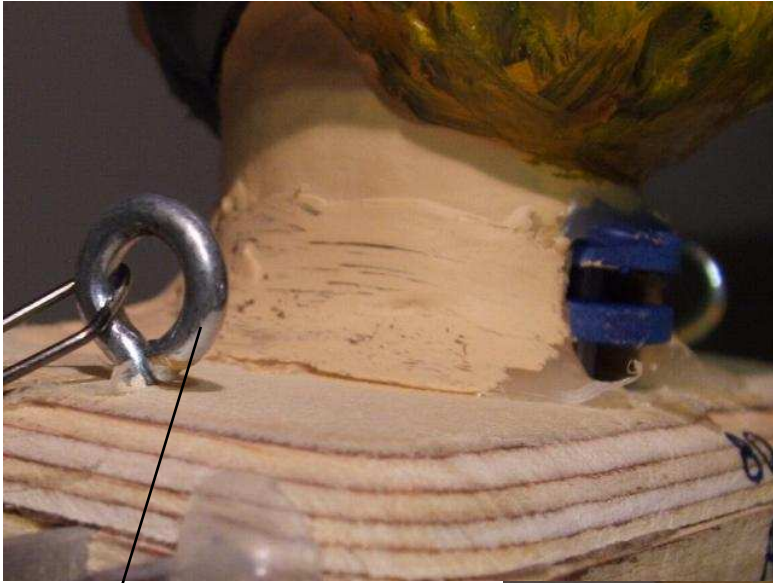


BILD A





44

BILD C

Hier wurde eine
„Zweistufenauslösung“
eingebaut

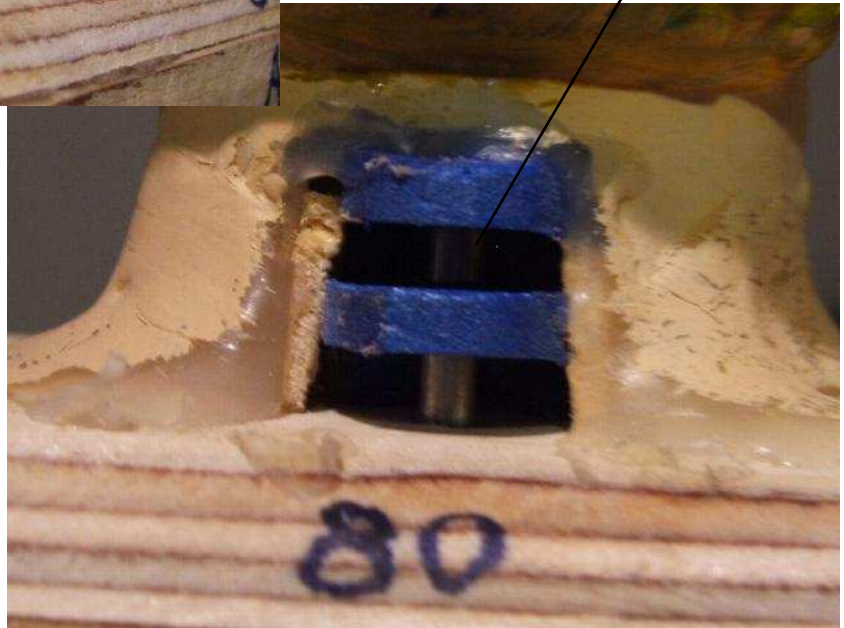


BILD D

7

16

24

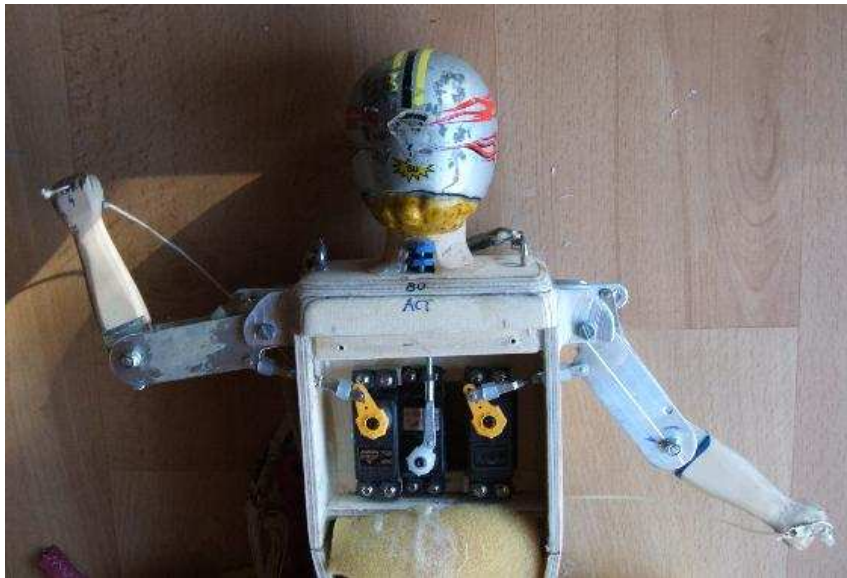


BILD E

Gesamtansicht der Arm- u. Auslösemechanik.

BILD G

Der Unterarm wurde beidseitig aufgefüttert und modelliert.

BILD F

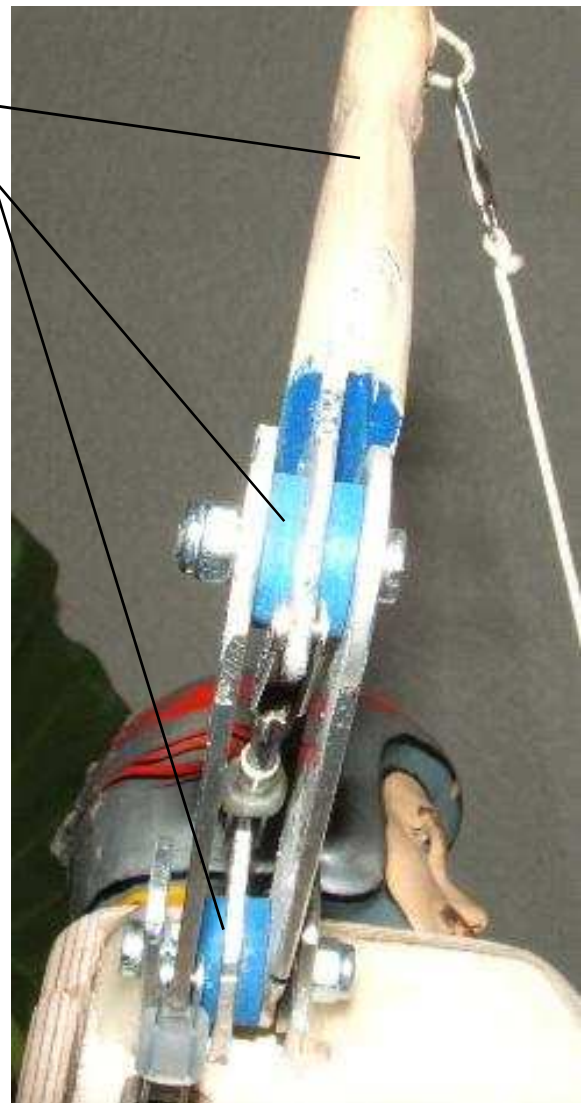
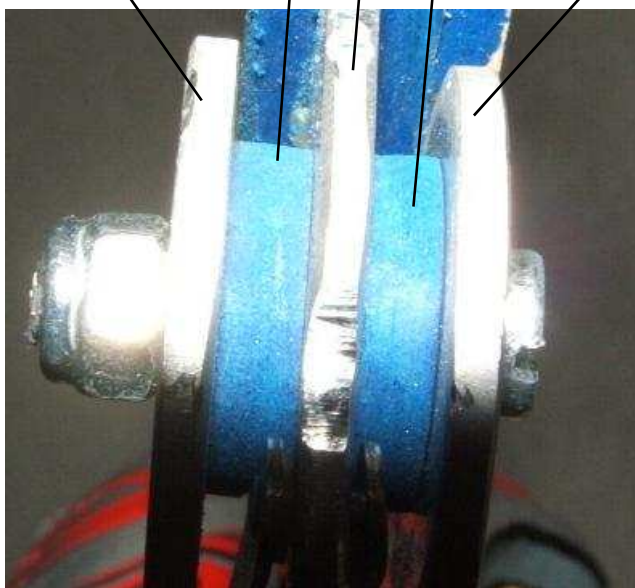




BILD G

Anlenkung der Arme

15

BILD H

Anlenkung des
Auslösestiftes.
Hier wieder mit zwei „Stufen“

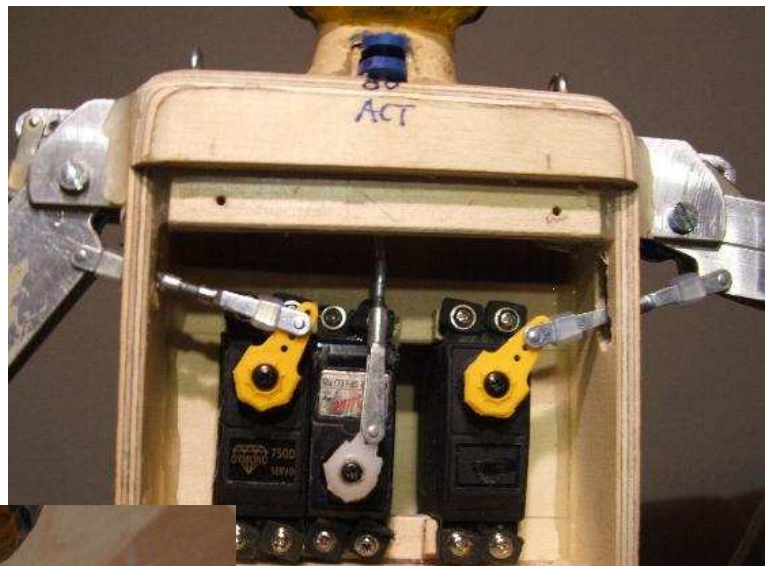




BILD I

Einbau der Servos

38

BILD J

Deckelbefestigung

Rumpf allseitig
verschliffen

M 3 Gewinde
durch Teil 15 + 41

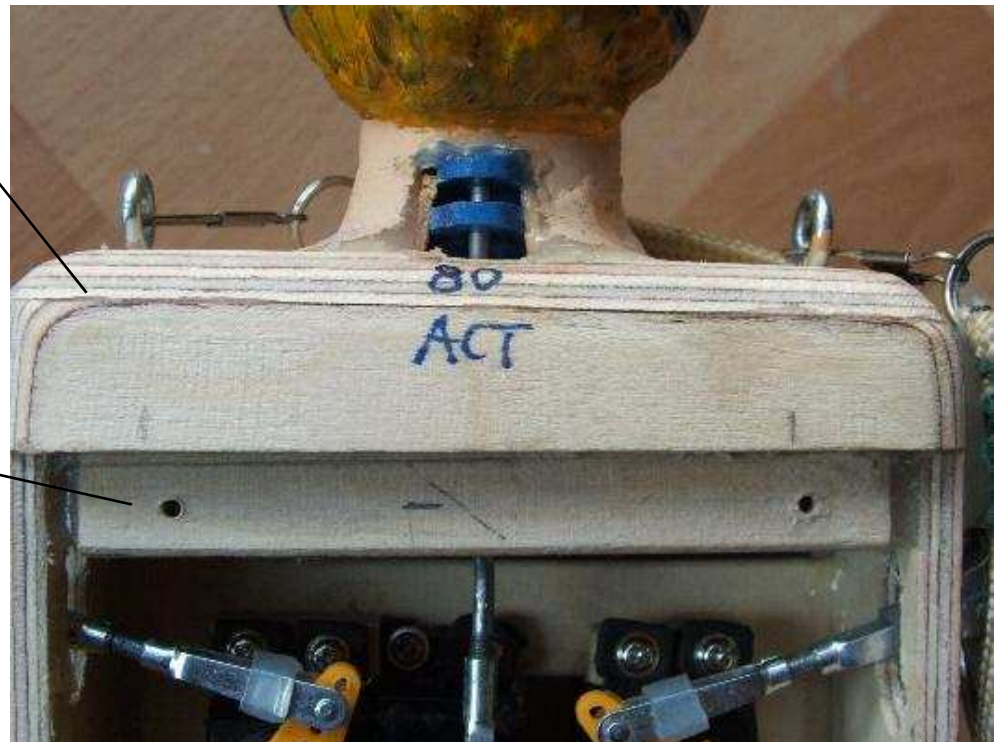




BILD K

Beinzugfedern

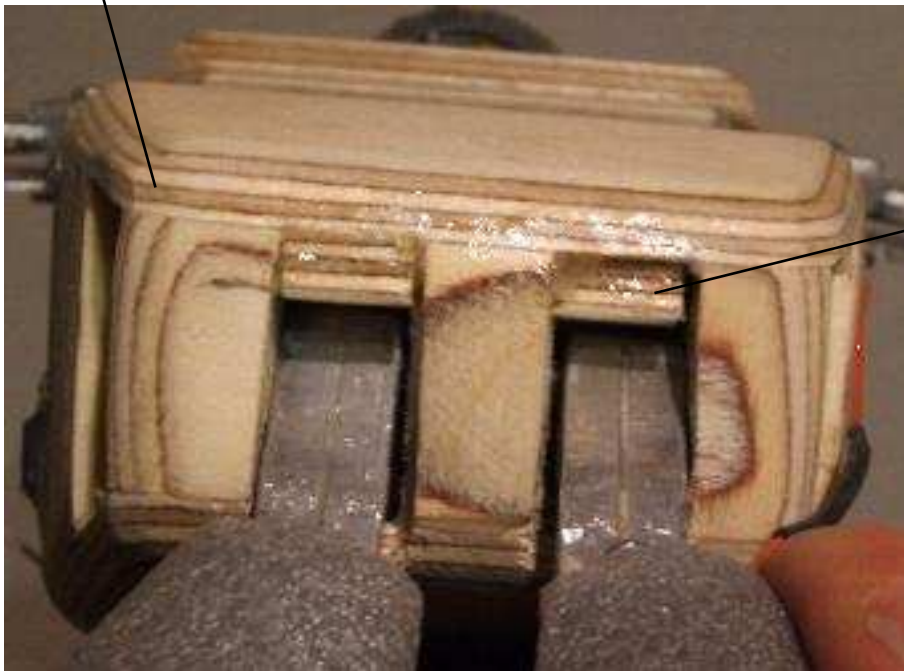
Mit Klettband kann an dieser Stelle bis zu 200 Gramm Blei angebracht werden

29

Rumpf allseitig verschliffen

BILD L

Beinbefestigung



Dieser Anschlag wird zum Schluss eingeklebt

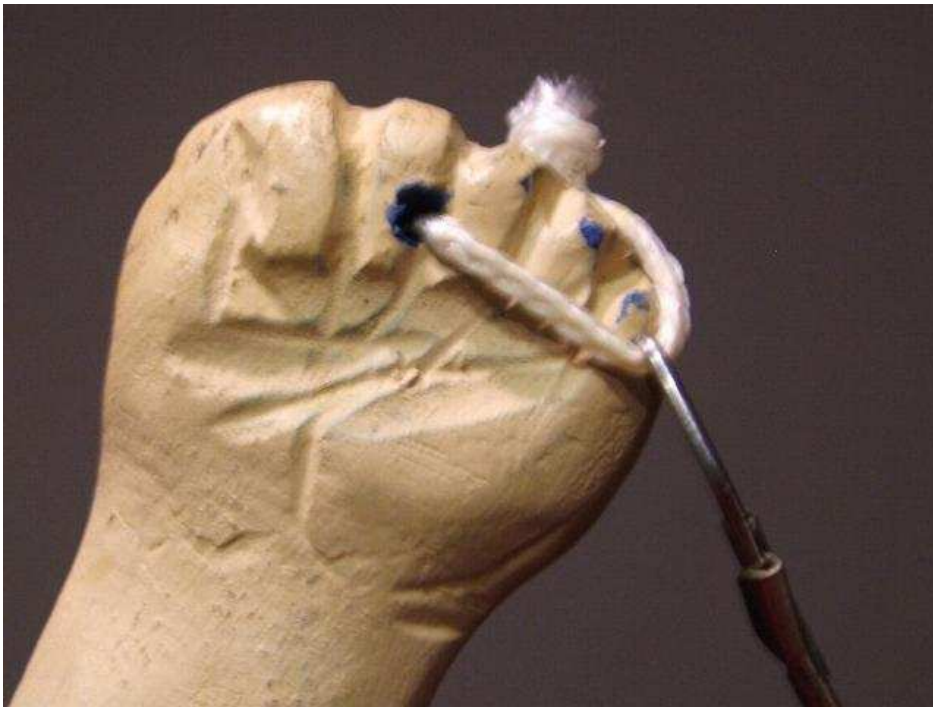


BILD M

Modellierte Hand
am Unterarm

Buchse zum
Laden des Akkus

BILD N

Schalter-
EIN – Stellung
muss immer vorne sein.

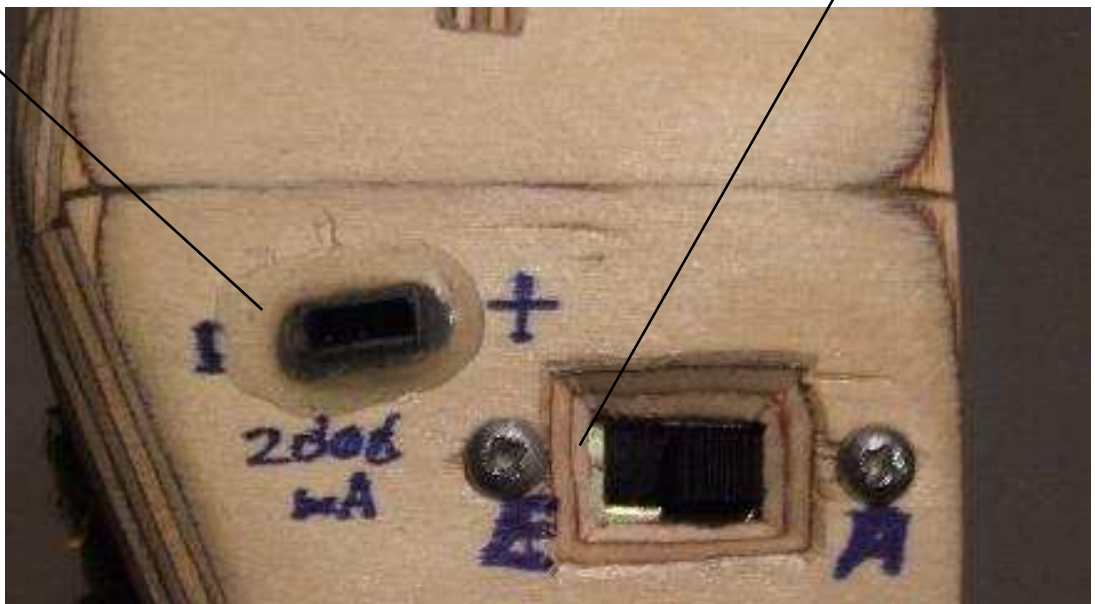




BILD C

Ansicht der
gedämpften Beine



BILD C



Angezogen und mit den richtigen Schuhen sehen die Beine sogar gut aus.

Ein kleiner Ring oder eine Öse in den Schuhen ermöglichen das einhängen der Gummibänder des Packsackes.
Dieser hat zwei wichtige Funktionen

1. Er hält die Beine bis zur Schirmöffnung hinten und ermöglicht so einen stabilen freien Fall (stabile X- Lage).
2. Bei einer Schirmöffnung wird der untere Teil des Packsackes aufgezogen.

Einzelteilliste Modellfallschirmspringer

OBIFIX

von Udo Straub

Teil Nr.	Beschreibung	Material	Maße	Anzahl	Bezugsadresse
1	Seitenteil links	Sperrholz 6 mm	70 x 170	1	OBI
2	Seitenteil rechts	Sperrholz 6 mm	70 x 170	1	OBI
3	Frontteil	Sperrholz 6 mm	85 x 105	1	OBI
4	Brustteil	Sperrholz 6 mm	48 x 105	1	OBI
5	Bauchteil	Sperrholz 6 mm	96 x 105	1	OBI
6	Rückenoberteil	Sperrholz 6 mm	18 x 105	1	OBI
7	Rückendeckel	Sperrholz 6 mm	130 x 105	1	OBI
8	Gesäßteil	Sperrholz 6 mm	91 x 52	1	OBI
9	Schulterteil	Sperrholz 6 mm	56 x 105	1	OBI
10	Servobrett	Sperrholz 6 mm	65 x 105	1	OBI
11	Bodenteil	Sperrholz 6 mm	40 x 80	1	OBI
12	A - Beinabschluss	Sperrholz 6 mm	25 x 15	1	OBI
12	B - Beinabschluss	Sperrholz 6 mm	25 x 12	1	OBI
12	C - Beinabschluss	Sperrholz 6 mm	25 x 15	1	OBI
13	Versteifung	Sperrholz 6 mm	55 x 93	1	OBI
14	Hüftteil	Sperrholz 6 mm	18 x 36	4	OBI
15	Auflagebrett oben	Sperrholz 5 mm	25 x 90	1	OBI
16	Auflagebrett am Rückendeckel	Sperrholz 3 mm	25 x 70	1	OBI
17	A - Bein links	Alu- Vierkantrohr - alfer 11,5 x 11,5 mm	175 lg	1	OBI
17	B - Bein rechts	Alu- Vierkantrohr - alfer 11,5 x 11,5 mm	175 lg	1	OBI

Einzelteilliste Modellfallschirmspringer

OBIFIX

von Udo Straub

Teil Nr.	Beschreibung	Material	Maße	Anzahl	Bezugsadresse
18	Fuß	Alu- Vierkantrohr alfer 7,5 x 7,5 mm	145 lg	2	OBI
19	Oberarm	Alu - Flachstange - alfer 23,5 x 2,0 mm	88 lg	4	OBI
20	Unterarm	Alu - Flachstange - alfer 23,5 x 2,0 mm	96 lg	2	OBI
21	A - Distanzscheibe oben	Kunststoffplatte 4 mm	20	4	OBI
21	B - Distanzscheibe Ellenbogen	Kunststoffplatte 4 mm	10	4	OBI
22	Armbefestigung	Zylinderschraube M 3	25 lg	2	OBI
23	Armanlenkung	Gewindestange M 3	35 lg	2	OBI
24	Unterarmarmanlenkung	Gewindestange M 3	30 lg	2	OBI
25	Beinbefestigung	Gewindestange M 4	64 lg	1	OBI
26	Scheibe	M 3		10	OBI
27	Scheibe	M 4		6	OBI
28	Gabelköpfe	M 3		9	Modellfachgeschäft
29	Beinfedern	Zugfeder		2	OBI
30	Fußfedern	Druckfeder - alfer 7,5 mm		2	OBI
31	Beinschrauben	M 3	15 lg	6	OBI
32	Sicherungsmuttern	M 3		10	OBI
33	Sicherungsmuttern	M 4		2	OBI
34	Deckelschrauben	Senkkopfschrauben M 3	15 lg	2	OBI
35	Schirmauslösung	Schubstange M 3	100 lg	1	Modellfachgeschäft
36	Auslösesicherung	Alu - Flachstange - alfer 23,5 x 2,0 mm	10 x 30	1	OBI
37	Kopf	GFK - Fertigteil		1	siehe Anmerkung

Einzelteilliste Modellfallschirmspringer

OBIFIX

von Udo Straub

Teil Nr.	Beschreibung	Material	Maße	Anzahl	Bezugsadresse
38	Servoerhöhung	Sperrholz 6 mm	10 x 20	4	OBI
39	Armlager vorne	Alu - Flachstange - alfer 23,5 x 2,0 mm	160 lg	1	OBI
40	Armlager mitte	Alu - Flachstange - alfer 23,5 x 2,0 mm	160 lg	1	OBI
41	Armlager hinten	Alu - Flachstange - alfer 23,5 x 2,0 mm	160 lg	1	OBI
42	Polsterung	Rohrdämmung	20 lg	4	OBI
43	Fußpolsterung	Rohrdämmung	80 lg	2	OBI
44	Schirmbefestigung	Schraubösen		2	OBI
45	Verstärkung	Sperrholz 6 mm	7 x 93	1	OBI

Modellfallschirme im Eigenbau

von Udo Straub

Fallschirme für RC- Springer lassen sich mit etwas handwerklichen Geschick und ein wenig Ausdauer im Eigenbau herstellen.

Wo bekomme ich den Stoff und die anderen Materialien her?

Als Stoff für den Schirm eignet sich Fallschirmgewebe F 111 oder ZERO P. Beide sind gleich gut geeignet. Da ich meine Schirme bemale (z.B. mit Werbung) verwende ich F 111. Den 160 cm breiten Stoff kann man als Meterware beziehen.

Die Firma
PARATEC GmbH, Weingartstr. 12, 66798 Wallerfangen,
Tel.: 06837 – 7375, Mail: info@pratec.de
ist in der Lage fast jede Farbe zu liefern.



Ganz schwach ist die Gewebestruktur zu erkennen. Die Quadrate haben übrigens das Maß von 5 x 5 mm. Damit lässt sich die Nahtstellen der Ober- und Unterseite des Schirms leicht markieren.

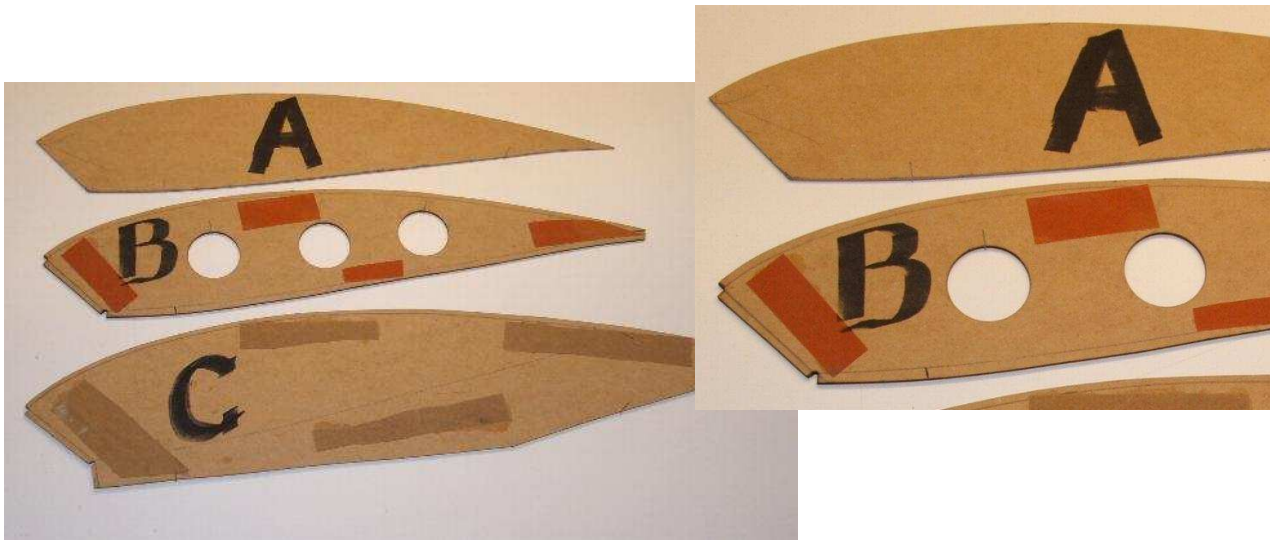


Die Schirmherstellung

Der Zuschnitt

Zuerst benötigen wir drei Schablonen für den Stoffzuschnitt. Als Profil verwenden wir ein verhältnismäßig dickes.

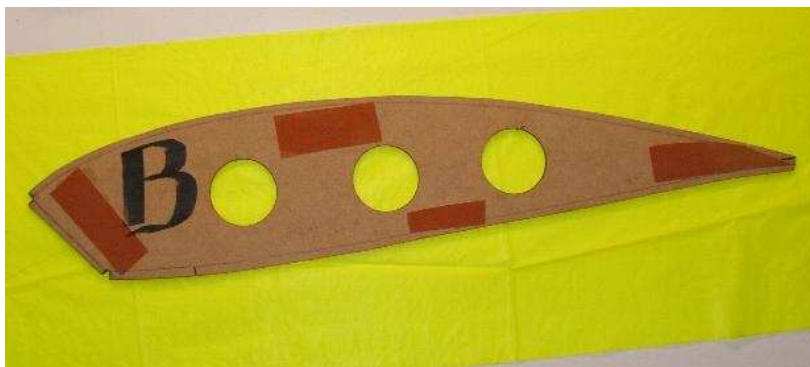
Profil siehe Seiten 47 bis 57



Schablone A = Das eigentliche Schirmprofil. Diese Schablone wird nach dem ausschneiden von B und C auf diese aufgelegt und der Nähverlauf markiert. Ein Wasserfester Folienstift (fein) ist gut geeignet.

Schablone B = Für die 13 Innenrippen. Die Luftdruckausgleichslöcher müssen ebenfalls gleich ausgeschnitten werden.

Schablone C = Für die zwei Außenrippen. Form wie oben beschrieben gegenüber dem Bauplan geändert.



Etwas Sandpapier auf den Schablonen erleichtert den Umgang mit dem glatten Stoff

Es wird nicht mit einer Schere geschnitten sondern mit dem Lötkolben. So werden die Schnittkanten gleich verschweißt. Eine feste Unterlage, z.B. ein kunststoffbeschichtetes Brett, ist hier von Vorteil.



Natürlich kann man die Farben der Rippen, Zellen oder der Ober- bzw. Unterseite ganz nach seinen eigenen Wünschen zusammenstellen. Nur sollte man beachten, das für einen ungeübten „Näher“, dunkle Stoffe schwieriger zu verarbeiten sind. Nun kann mit der Nähmaschine begonnen werden. Als Nähfaden müssen wir unbedingt einen synthetischen Faden verwenden, da ein Baumwollfaden sich zu stark verändert. Also keine Angst vor dieser Aufgabe. Eine Kurzeinweisung, ein paar Übungsnähte und das Zusammennähen kann beginnen.

Da das Gewebe durchsichtig ist (bei den hellen Farben), lassen sich die Nahtmarkierungen der einzelnen Teile gut übereinander legen.

Zuerst werden die Vorderkanten der Rippen (5mm) umgenäht. Wichtig: Die Garnüberstände gleich abschneiden. Wird der Schirm mehrfarbig, werden die Vorderkanten der Ober- bzw. Unterseiten des Schirms ebenfalls (5 mm) umgenäht. Bei einem einfarbigen Schirm selbstverständlich dann die komplette Vorderkante der Ober- bzw. Unterseite.

Es folgt das Annähen der Rippen. Zuerst eine Außenrippe und zwar immer von der Vorderkante zur Hinterkante des Profils. Bei einem einfarbigen Schirm hat man nur zwei Stoffteile die zusammengenäht werden müssen. Beim mehrfarbigen Schirm werden die zwei Flächenteile mit der Rippe gleichzeitig vernäht.

Als letzte Rippe wird die zweite Außenrippe angenäht. Natürlich auf der Innenseite. Am Rippenende wird es sehr eng, aber mit ein wenig Fingerspitzengefühl gelingt auch diese Naht. Zum Schluss wird am Rippenende die Ober- mit der Unterseite vernäht. Wenn alle Fadenüberstände abgeschnitten wurden ist der Hauptschirm fertig.

Da die Nähmaschine bereits in Betrieb ist, wird der Hilfsschirm ebenfalls fertig gestellt.

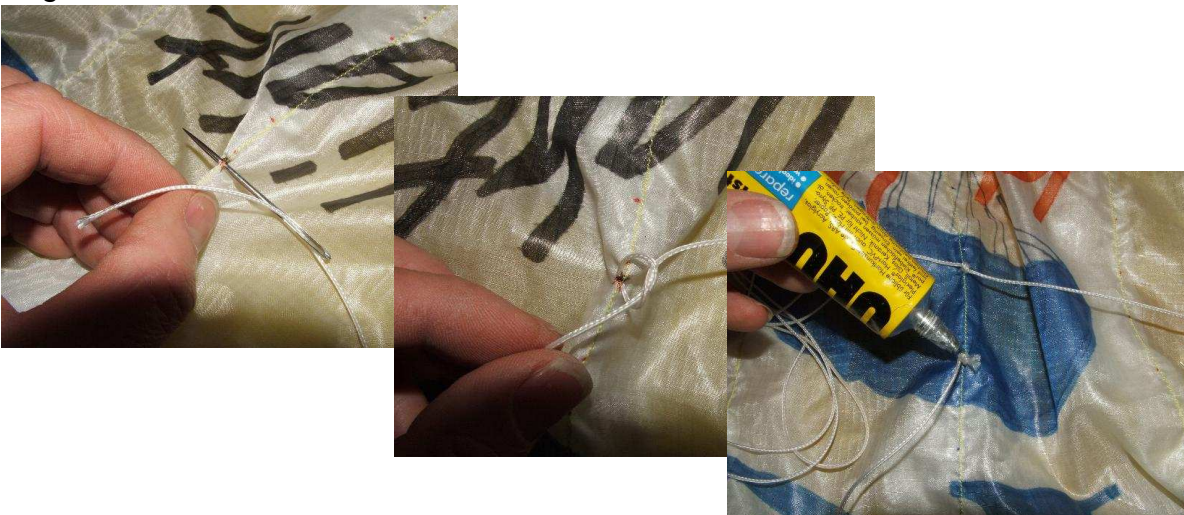
Das Einleinen des Schirms

Jede Position am Schirm wird mit einem wasserfesten Folienstift markiert .
Die Positionen der Leinen sind aus den Skizzen C, D, und E gut zu erkennen.



Als Fangleine eignet sich eine mehrfach verflochtene synthetische Schnur mit einem Durchmesser von 1 mm (gute dünne Drachenschnur).
Die Fangleinen werden mit 30 cm Längenzugabe abgelängt. Wir benötigen insgesamt 32 Fangleinen und 10 Steuerleinen.

Zuerst werden die Fangleinen am Schirm mit einer Nadel eingeleint, doppelt geknotet und mit Uhu-Hart gesichert.
Wichtig – erst nach völliger Fertigstellung und Austrocknung des Klebstoffes werden die Überlängen der Leinen ganz kurz abgeschnitten.



Die zwei Tragegurte werden hergestellt und aufgehängt.



Zwei Haken in der Decke erleichtern das weitere „Einleinen“ des Schirms.
Die erste Fangleine jeder Reihe (z.B. A-Leine) wird gemessen und markiert.

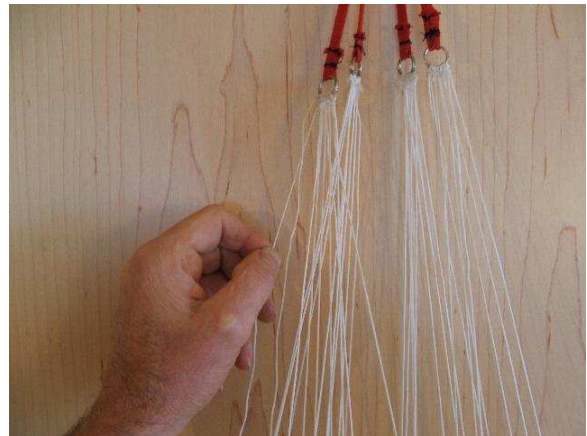




Die anderen A-Leinen werden nach der ersten ausgerichtet und auf Zug festgehalten.

Am Ring des Tragegurtes wird erst ein einfacher Knoten angebracht.

Gleiche Längen bekommt man, in dem man die fertige Leine und die Leine deren Länge man fixieren möchte, am Schirmbefestigungspunkt auf Zug hält. Jetzt wird mit kleinen ruckartigen Zügen so lange gezogen, bis beide Leinen gleich lang (straff) sind.



Erst danach mit einem zweiten Knoten sichern. Wenn alle Fangleinen eines Tragegurtes angebracht sind, wird ebenfalls die Doppelverknötung am Ring mit Uhu-Hart gesichert.



Die Steuerleinen werden alle markiert. Und zwar die Länge bis zur Zusammenführung (Verästelung).

ACHTUNG: Steuerleine 4 (von außen) muss 30 mm kürzer markiert werden. Jetzt alle fünf steuerleinen übereinander in die Hand legen und die Markierungen auf eine Höhe bringen. Dann dieses Bündel mit einem festen Knoten an dieser Stelle zusammenführen und mit UHU- Hart sichern.

Von den Überständen bleibt dann nur eine Leine, die anderen werden abgeschnitten.

Jetzt wird die Gesamtlänge der Steuerleinen markiert und an deren Ende ein kleiner Karabinerhaken angebracht.

Als Befestigung eignen sich „Wirbelhaken“ mit mindestens 20 kg Zuggewicht aus dem Fischereifachgeschäft hervorragend. Die Wirbel werden abgetrennt.

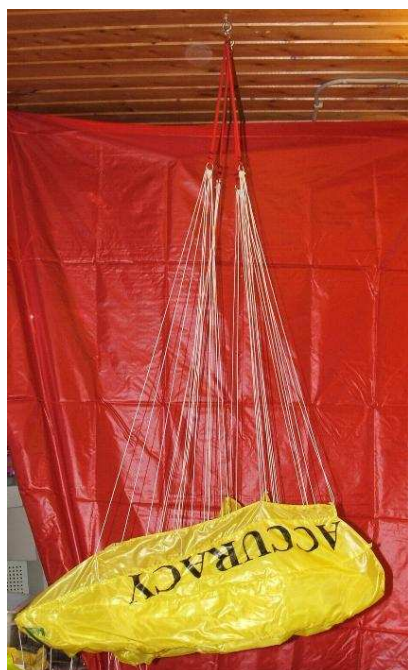
Der Ring des Tragegurtes und die Steuerleinen werden direkt am Haken befestigt.

Die etwas kleineren mit 10 kg Zuggewicht (links) verwendet man für die Steuerleinen.



Es ist vollbracht.

Der Schirm ist fertig.



Einfarbige Schirme lassen sich mit einem wasserfesten Stift mit Schriften und Grafiken versehen. Die Vorlage wird dabei mit dem PC erstellt.



Profile für unsere Schirme us den Bauplanprogrammen der Verlage Was ist heute anders als bei den bekannten Bauplanversionen aus den 80er Jahren?

Neuere Fallschirmspringerpuppen (z.B. MIKE, Andy) haben im Gegensatz zum COOL BOY mindestens 3 Servos, einen größeren Akku und evt. Gelenkarme. Auch sind die Puppen etwas größer und schwerer. Damit die Flächenbelastung, der Schwerpunkt und der Anstellwinkel für den heutigen Wettbewerbseinsatz wieder optimal ist, muss der Schirm angepasst werden.

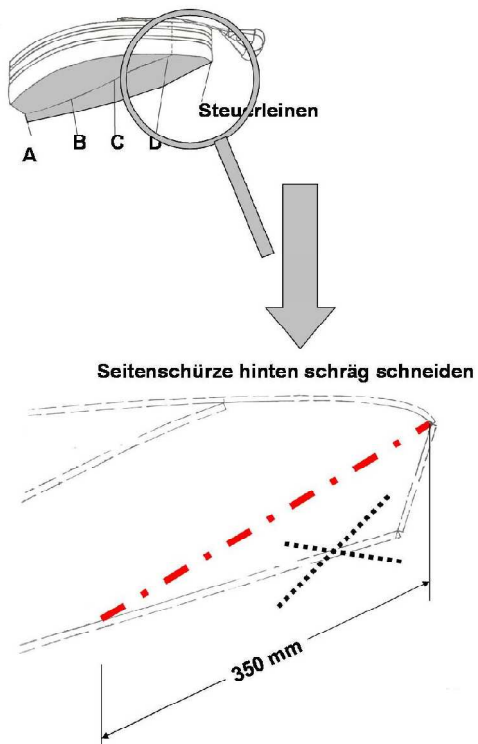
Also, wer einen Schirm selbst herstellen möchte, kann mit Hilfe dieser Tipps, ein kostengünstiges und vor allen wettbewerbstaugliches Sportgerät anfertigen. Bei einem Gesamtgewicht der Springerpuppe mit Fallschirm von ca. 1450 bis 1650 Gramm liegt der Vorteil des optimierten Schirms bei stärkerem Wind. Sein Steuerverhalten ist für Anfänger und Fortgeschrittene gleichermaßen gut geeignet.

Beschreibung der Veränderungen gegenüber dem FMT- Bauplan von Konrad Riggermann:

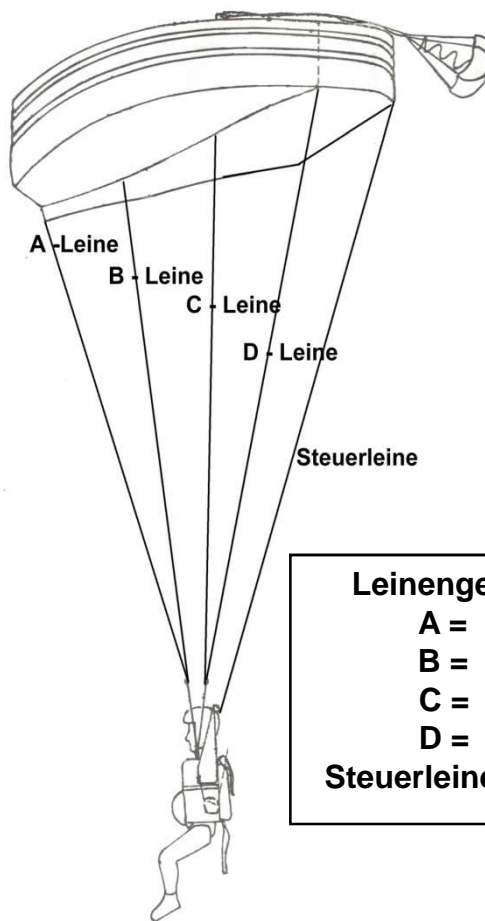
1. Das Profil der Außenrippen wird im hinteren Drittel geändert (siehe Skizze A).
 2. Das Profil der Innenrippen bleibt unverändert.
 3. Die Anzahl der Zellen wird von 10 auf 14 erhöht. Dabei bleiben die Rippenabstände bei 10 cm. Das Zuschneidemaß ändert sich also auf jeweils 141 x 80 cm für die Oberseite und 141 x 60 cm für die Unterseite. Der 5mm Saum ist im Zuschneidemaß schon berücksichtigt.
 4. Die Fangleinen werden von 3 auf 4 erhöht (A,B,C, und D- Leine – siehe Skizze B).
 5. Die Fangleinenlänge und die Befestigungspunkte werden verlängert bzw. geändert (Maße siehe Skizze C).
 6. Die Steuerleinen werden verlängert und geändert (siehe Skizze B, E und F).
 7. Der Hilfsschirm bleibt unverändert.
- Also mit etwas Geduld und Geschick wird ein Sportgerät angefertigt mit dem man bei entsprechender Übung sehr gute Ergebnisse erzielen kann.



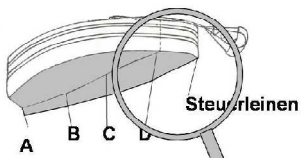
Skizze A



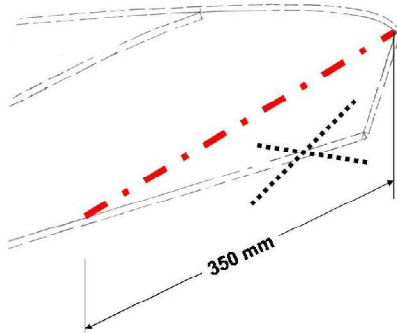
Skizze B Möglichkeit 1



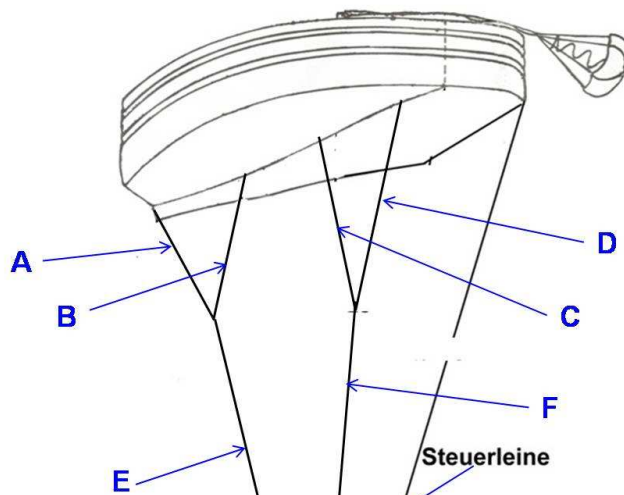
Skizze A



Seitenschürze hinten schräg schneiden

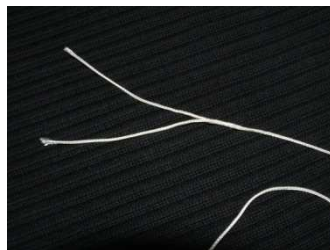


Skizze B Möglichkeit 2



Leinenverbindung (Tipp von Roland Schuler)

Mit einer Nadel eine Leine in den Innenteil der anderen geflochtenen Schnur ziehen. Danach mit einem Tropfen Sekundenkleber sichern und ein Ende abschneiden.



Leinenlängen:

A = 220 mm

B = 246 mm

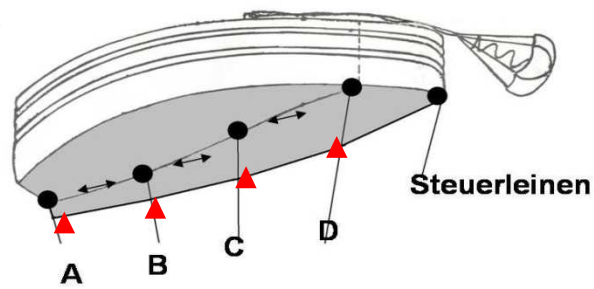
C = 210 mm

D = 287 mm

E = 491 mm bis zur Schulter

F = 587 mm bis zur Schulter

Steuerleinen = 1200 mm



● = Befestigungspunkte

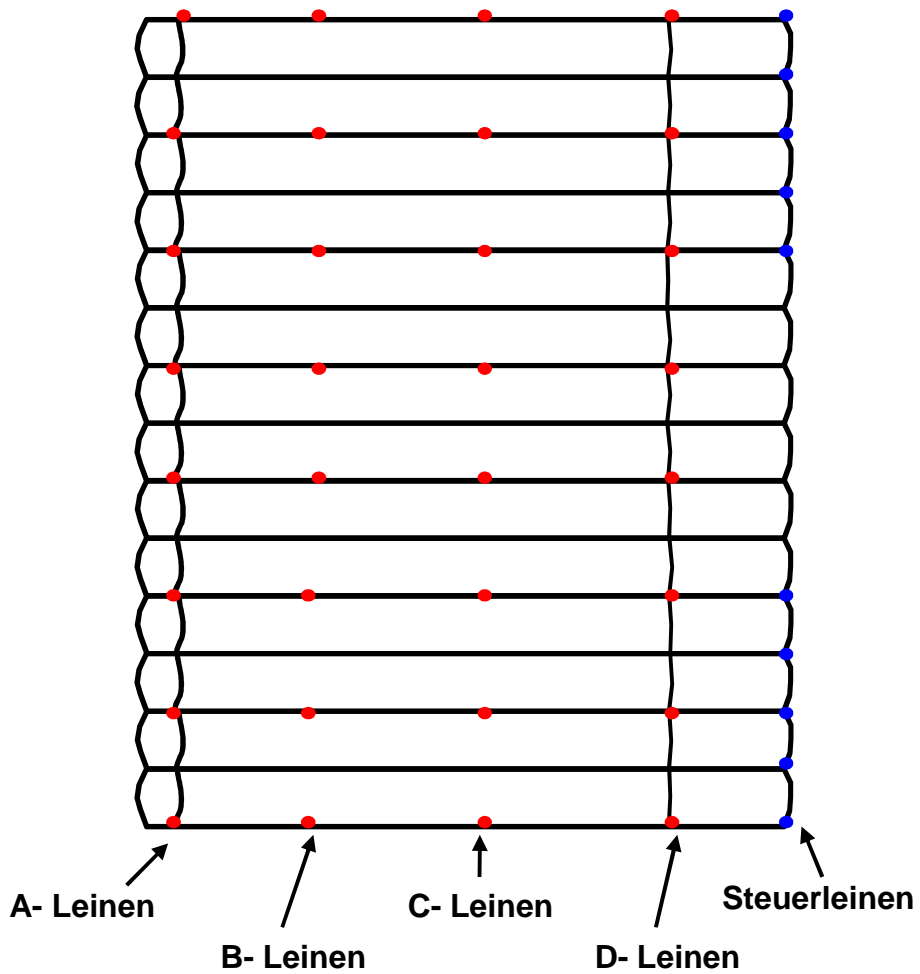
Abstände der Befestigungspunkte

● an den Rippen

▲ an der Unterkante der Außenrippen

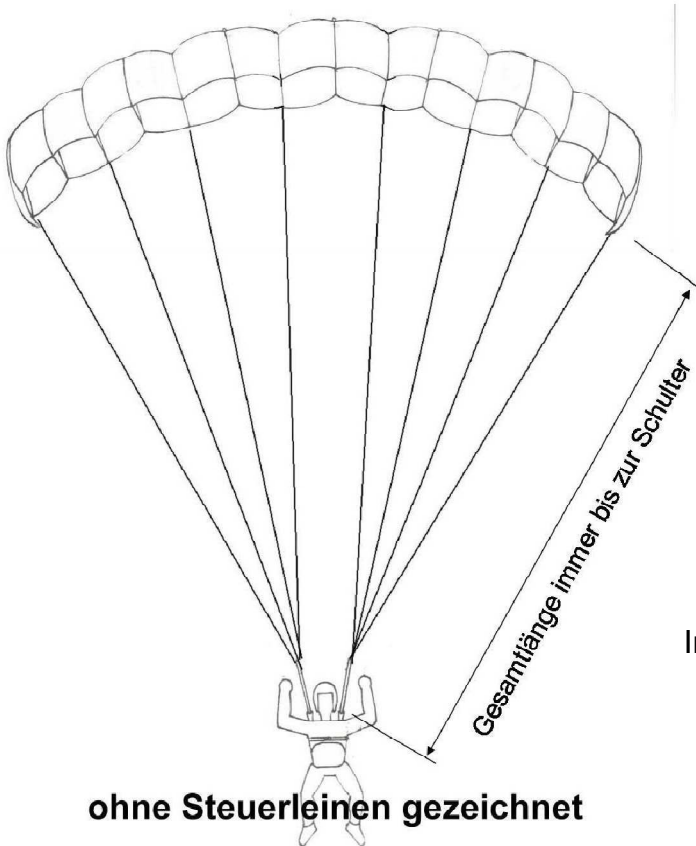
A - B =	140 mm	132 mm
B - C =	140 mm	130 mm
C - D =	160 mm	148 mm

Befestigungspunkte der Leinen Ansicht von unten



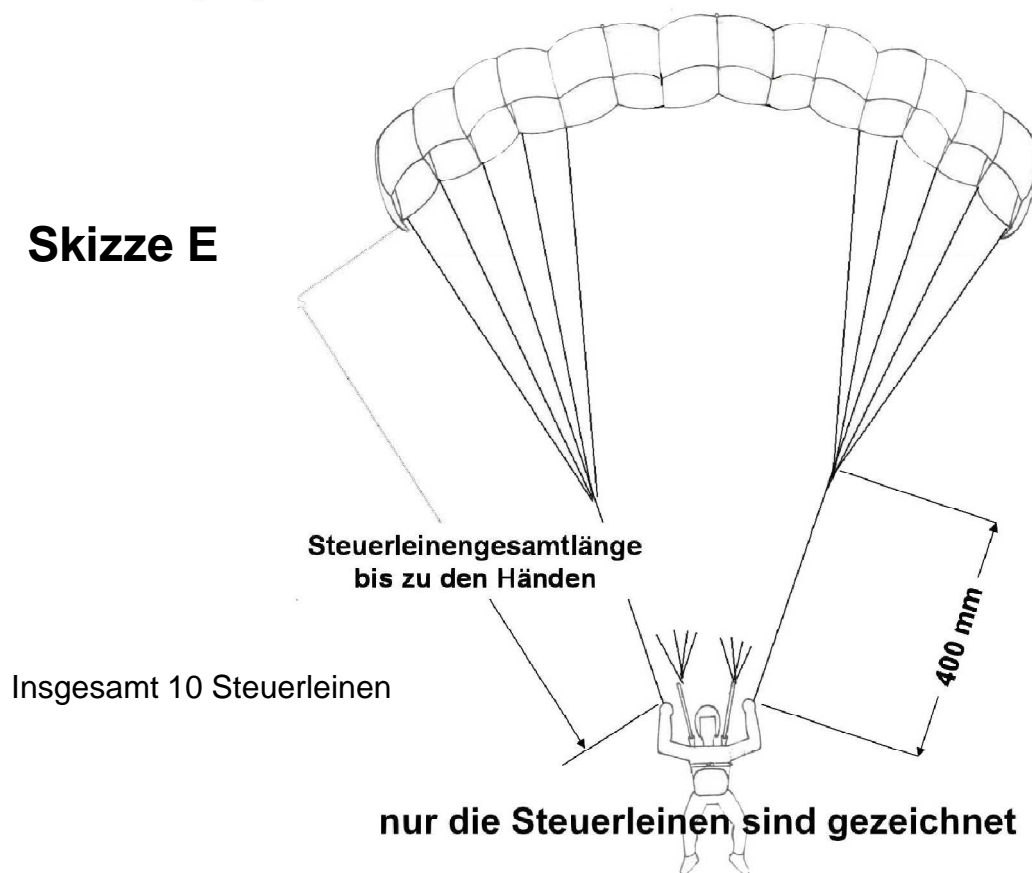
Je Seite 4 Fangleinen

Skizze D

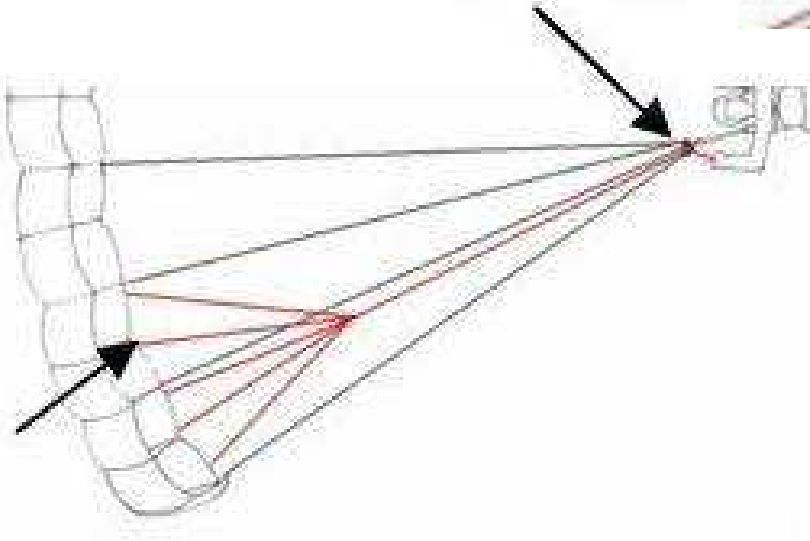


Insgesamt 8 Fangleinen für die A – Leinen
und je 8 für die B, C und D – Leine.

Skizze E

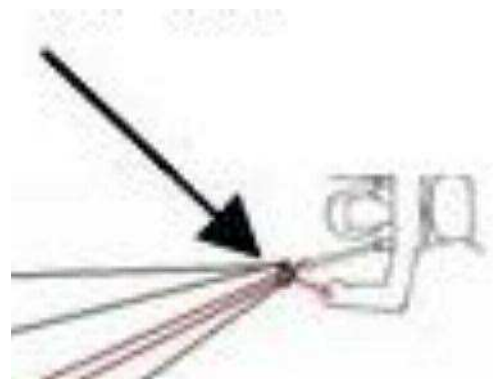


4. Steuerleine von außen = 30 mm kürzer



Skizze F

Steuerleine wird durch den Ring
des jeweiligen hinteren Tragegurtes
geführt und dann am Arm befestigt.



Profil für die Herstellung eines Flächenschirms

Profil von Konrad Riggermann
mit freundlicher Genehmigung der FMT- Bauplanredaktion

Bezugsquellen für Profile und weitere Anleitungen zum Bau von Fallschirmen.

1. FMT - Bauplan 773 (COOL BOY)

Verlag für Technik und Handwerk (VTH), 76526 Baden- Baden
www.vth.de

Das Profil von Konrad Riggermann ist für den Wettbewerbseinsatz sehr gut geeignet. Die Schablonen der Beschreibung zeigen dieses Profil.

Profildaten siehe nächste Seite.

2. Bauanleitung der Zeitschrift Modell Heft

Neckar – Verlag GmbH, 78045 Villigen- Schwenningen
www.webshop.neckar-verlag.de

Das Profil von K. Krebs ist relativ dick (20%). Ein gutmütiger und langsamer Schirm für Flugtage und Wettbewerbe.

3. Die folgenden Skizzen auf Sperrholz aufkleben und aussägen.

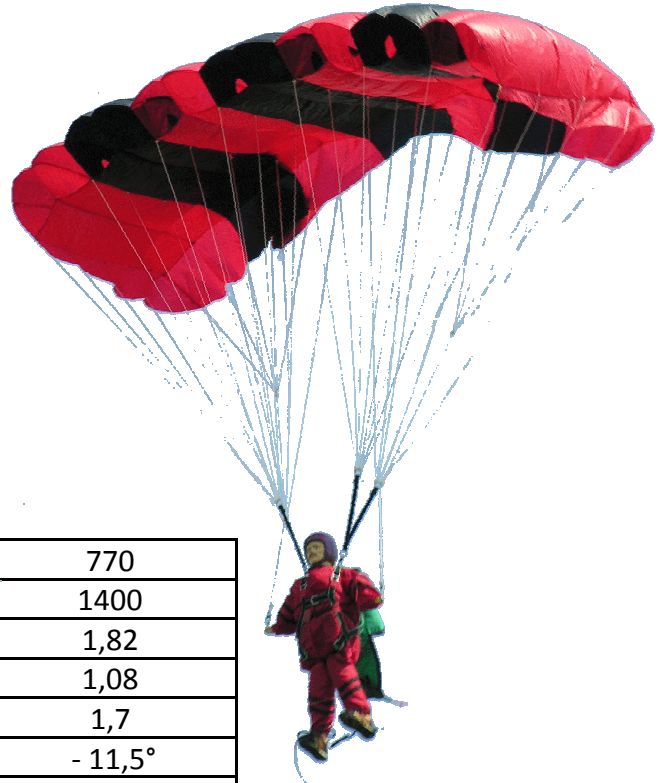
Zusammenfassung

Einen Modellfallschirm im Eigenbau ist auch heute noch eine Alternative. Wer also Spaß am Selbermachen hat und ein kostengünstiges Sportgerät haben möchte sollte mit diesen Tipps eine Anregung bekommen.

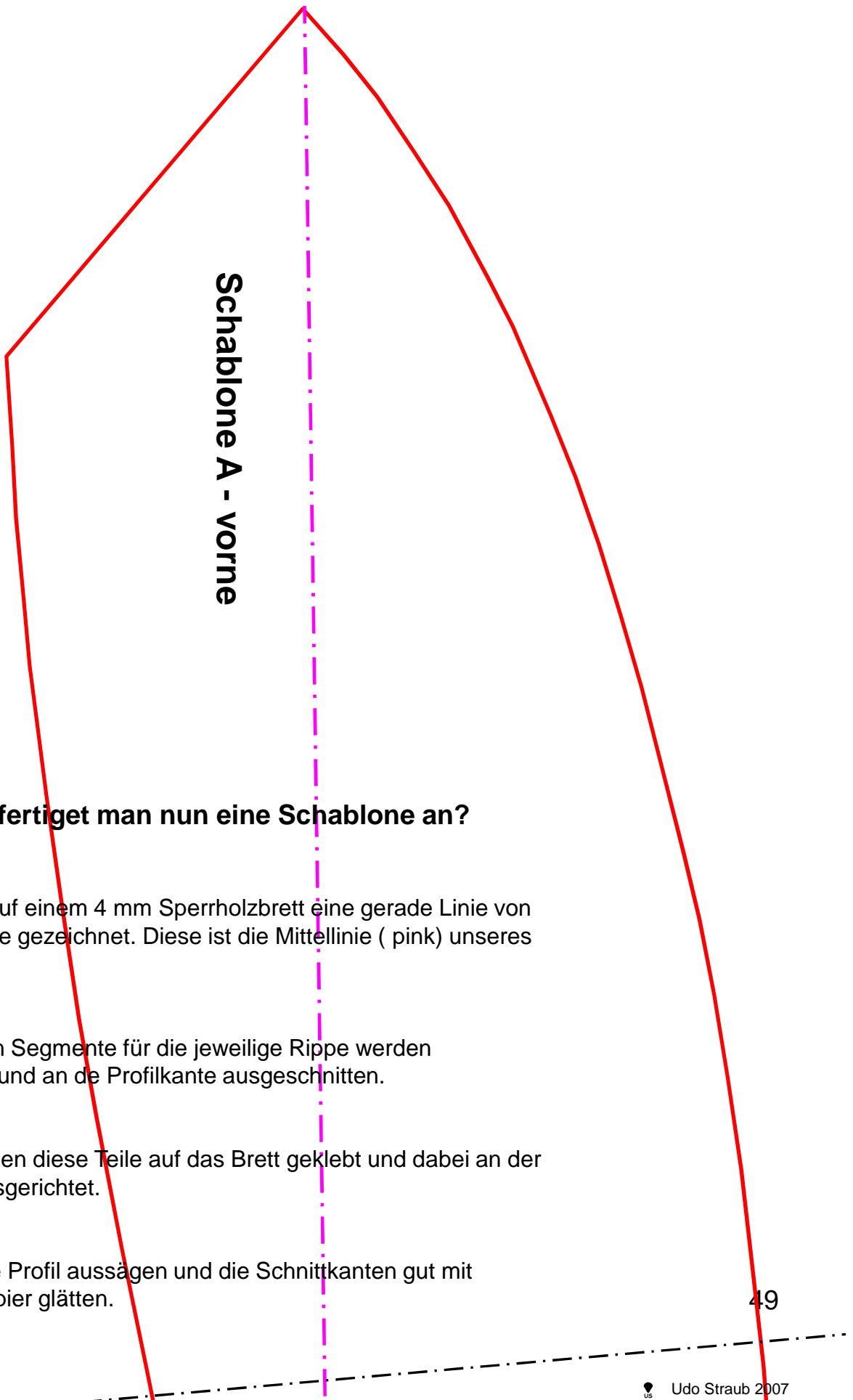
Eine Ausführliche Beschreibung der Aerodynamik von Flächenschirmen findet man in diversen Fachbüchern (z.B. RC- Fallschirmspringen von Olaf Schneider, Neckar-Verlag GmbH).

Deshalb wurde hier bewusst auf die Beschreibung des Schwerpunktes, Anstellwinkels und andere Faktoren verzichtet. Die Maßtabellen und der Schirm setzen diese Faktoren um. Sie bekommen also einen Schirm, der auch bei stärkeren Wind optimal funktioniert.

Charakteristika des Flächenschirms



Tiefe Profil (t)	mm	770
Spannweite (b)	mm	1400
Streckung der Kappe x : 1 (λ)		1,82
Fläche (s)	m ²	1,08
Gesamtgewicht Springer	kg	1,7
Einstellwinkel (α)		- 11,5°
Flächenbelastung	g/dm ²	15,70
Profil		Riggenmann
Gewebe		F 111
Anzahl der Zellen		7
A - Fangleine	mm	1025
B - Fangleine	mm	1047
C - Fangleine	mm	1100
D - Fangleine	mm	1177
Steuerleine	mm	1200
A - B	mm	140
B - C	mm	140
C - D	mm	160
Profildicke (d)	%	18
Dickenrücklage (xd)	%	33,31
Wölbung (f)	%	4,14
Wölbungsrücklage (xf)	%	47,38
Momentbeiwert (cm0)		-0,1254
Nullauftrieb (α 0)		-4,731°
Stoßfreier Eintritt		-0,5025°
Ca bei stoßfreiem Eintritt		0,4637
Auftriebsanstieg		7,2189
Neutralpunktlage (Schwerpunkt)		26,31%



Schablone A - vorne

Wie fertigt man nun eine Schablone an?

Zuerst wird auf einem 4 mm Sperrholzbrett eine gerade Linie von 100 cm Länge gezeichnet. Diese ist die Mittellinie (pink) unseres Profils.

Die einzelnen Segmente für die jeweilige Rippe werden ausgedruckt und an der Profilkante ausgeschnitten.

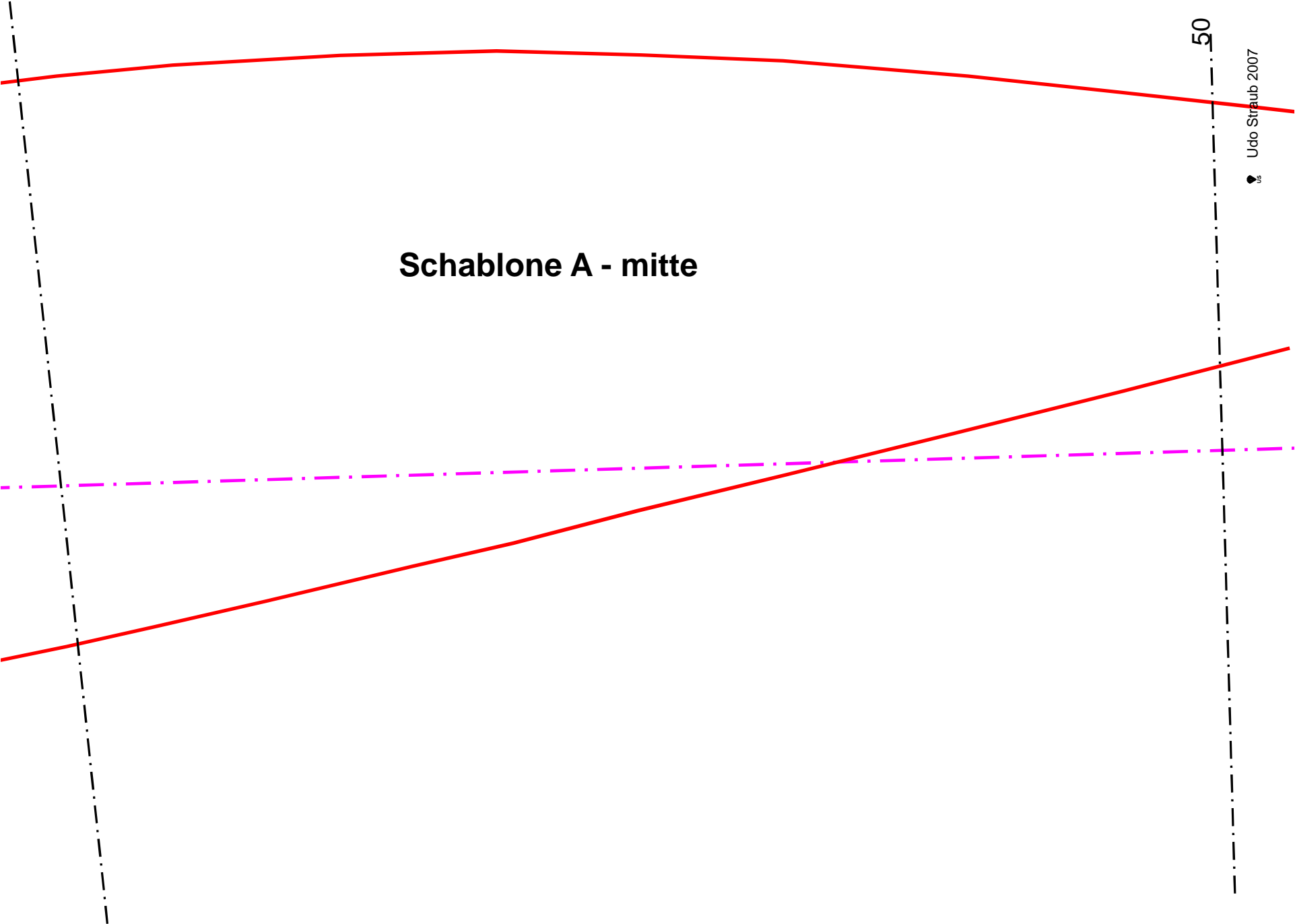
Danach werden diese Teile auf das Brett geklebt und dabei an der Mittellinie ausgerichtet.

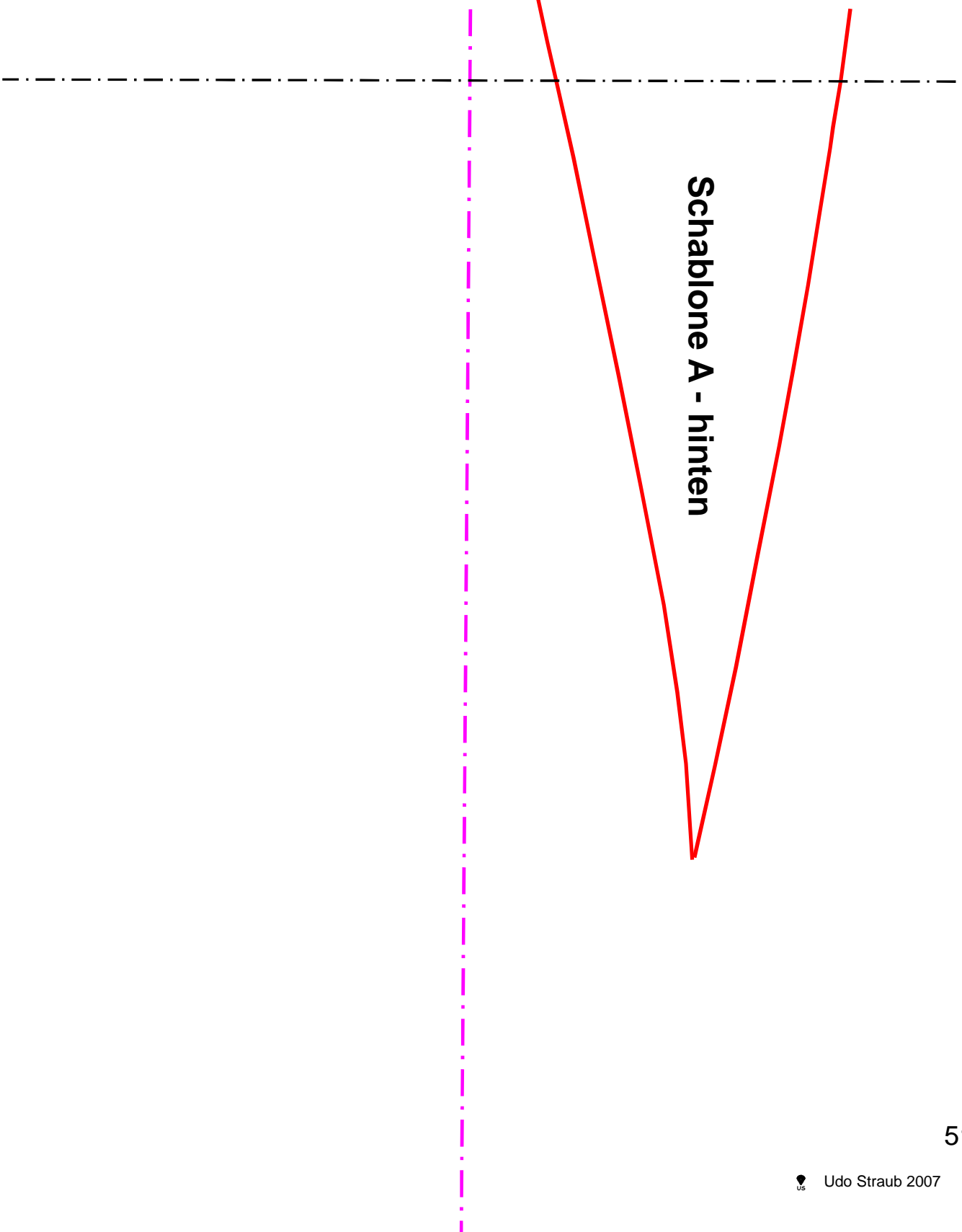
Das gesamte Profil aussägen und die Schnittkanten gut mit Schmirgelpapier glätten.

Schablone A - mitte

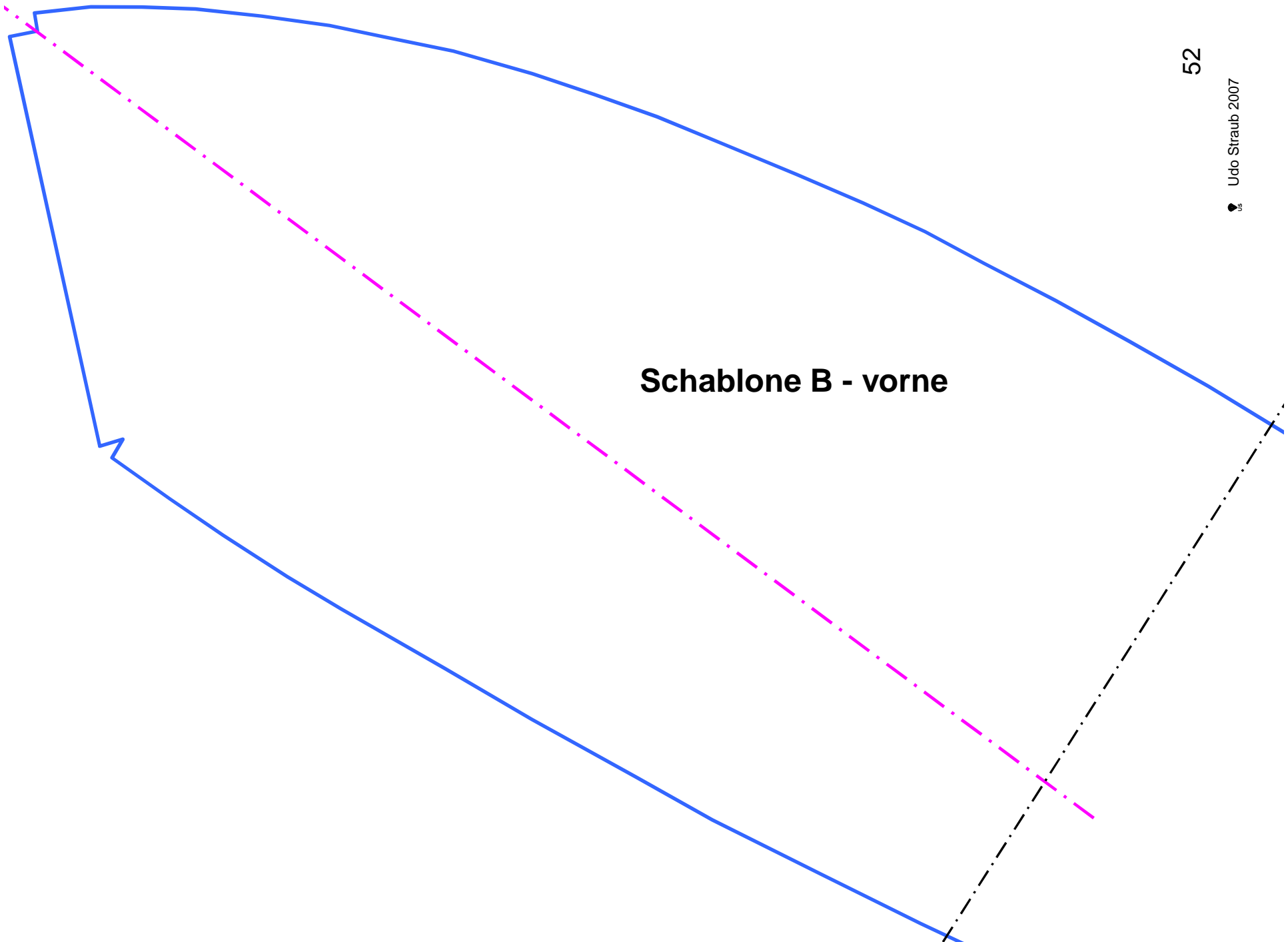
50

Udo Straub 2007





Schablone A - hinten

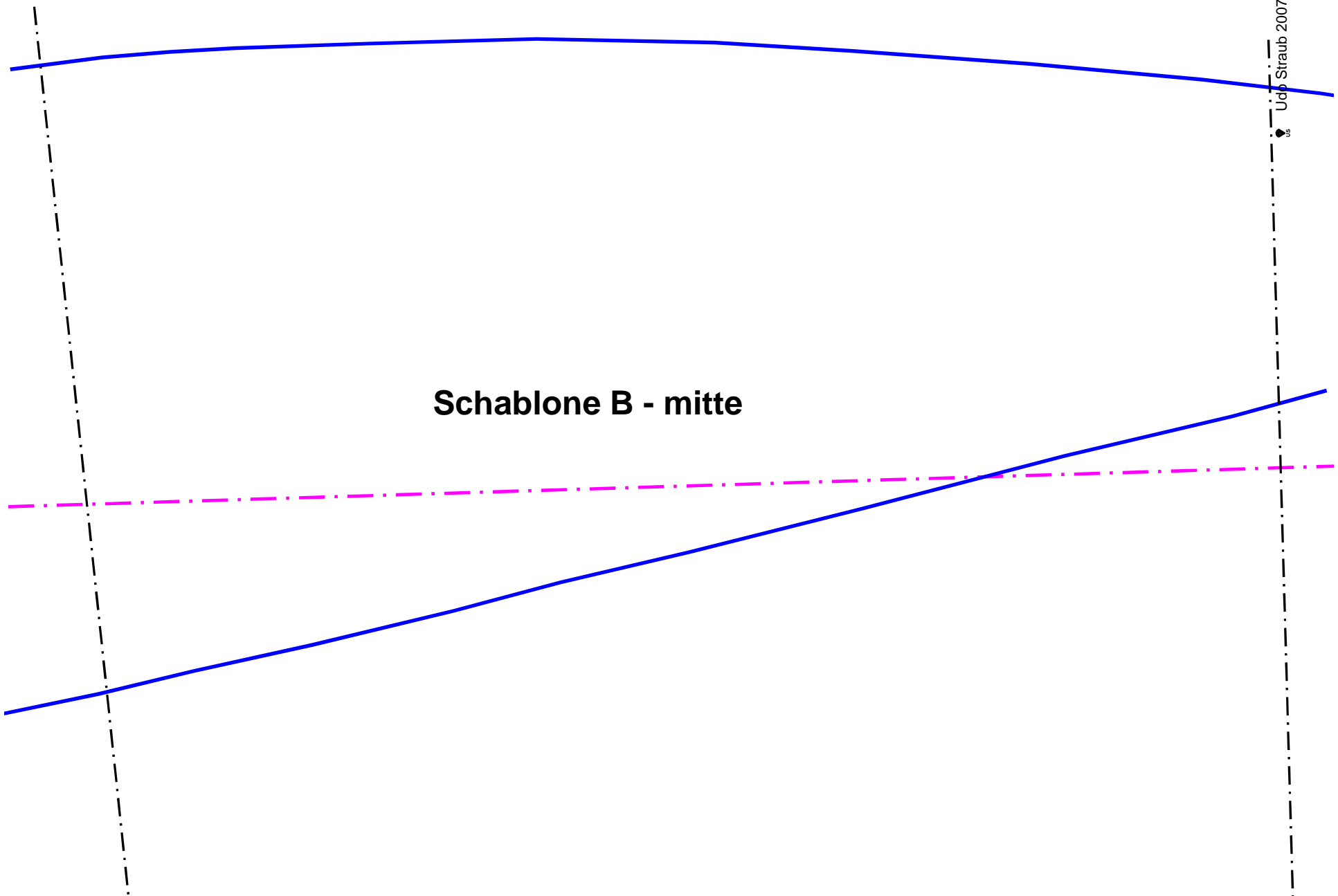


Schablone B - vorne

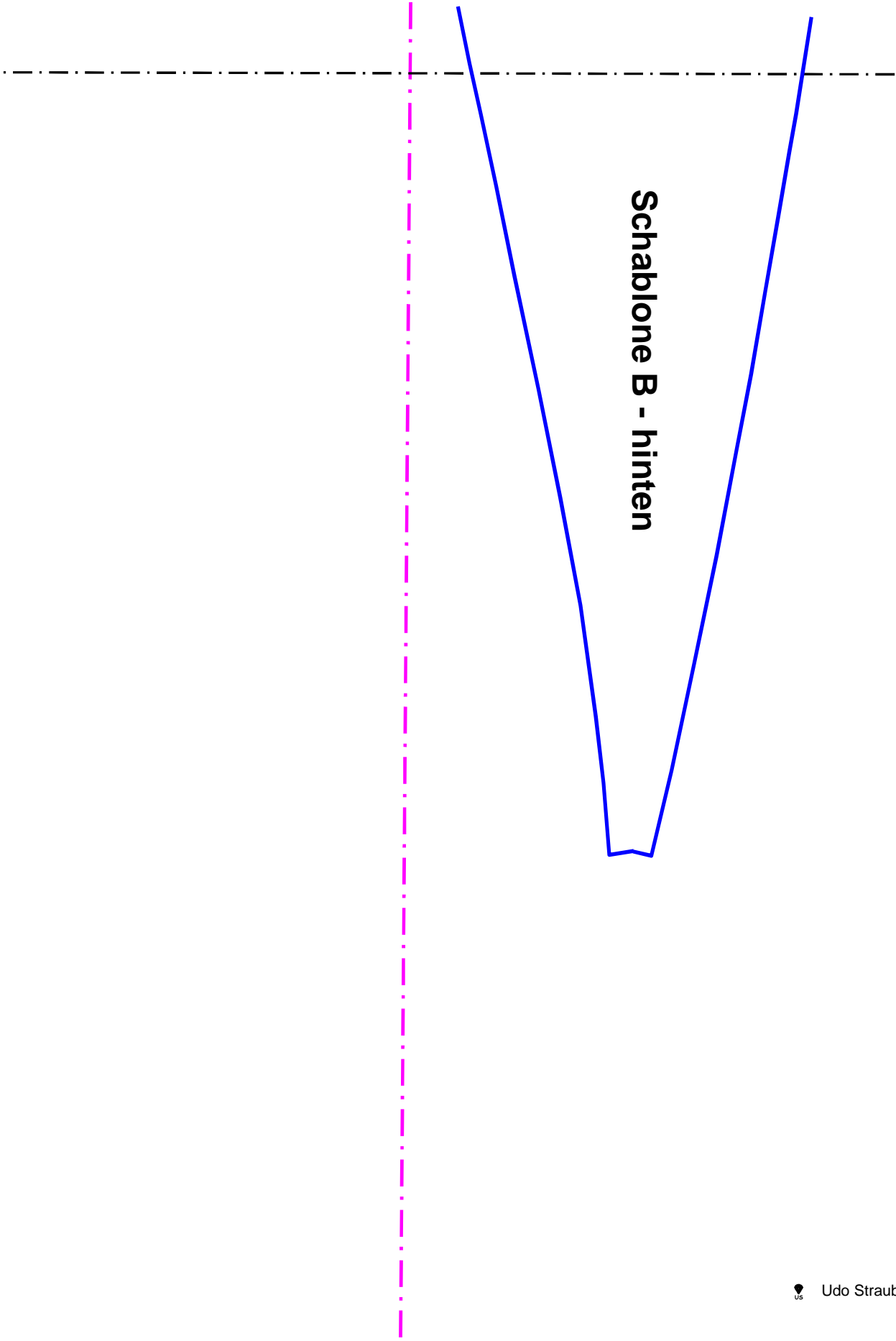
53

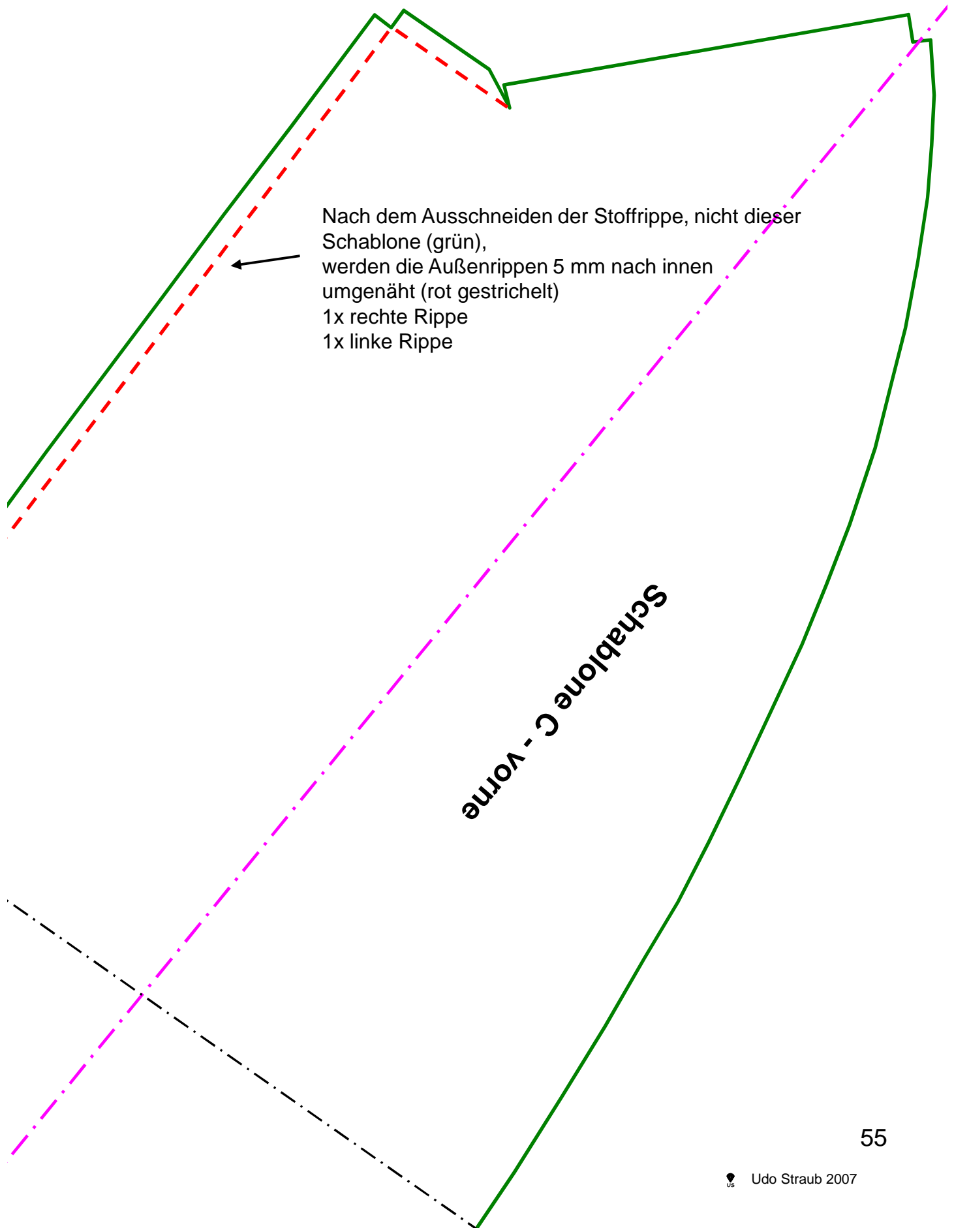
Ucb Straub 2007

Schablone B - mitte



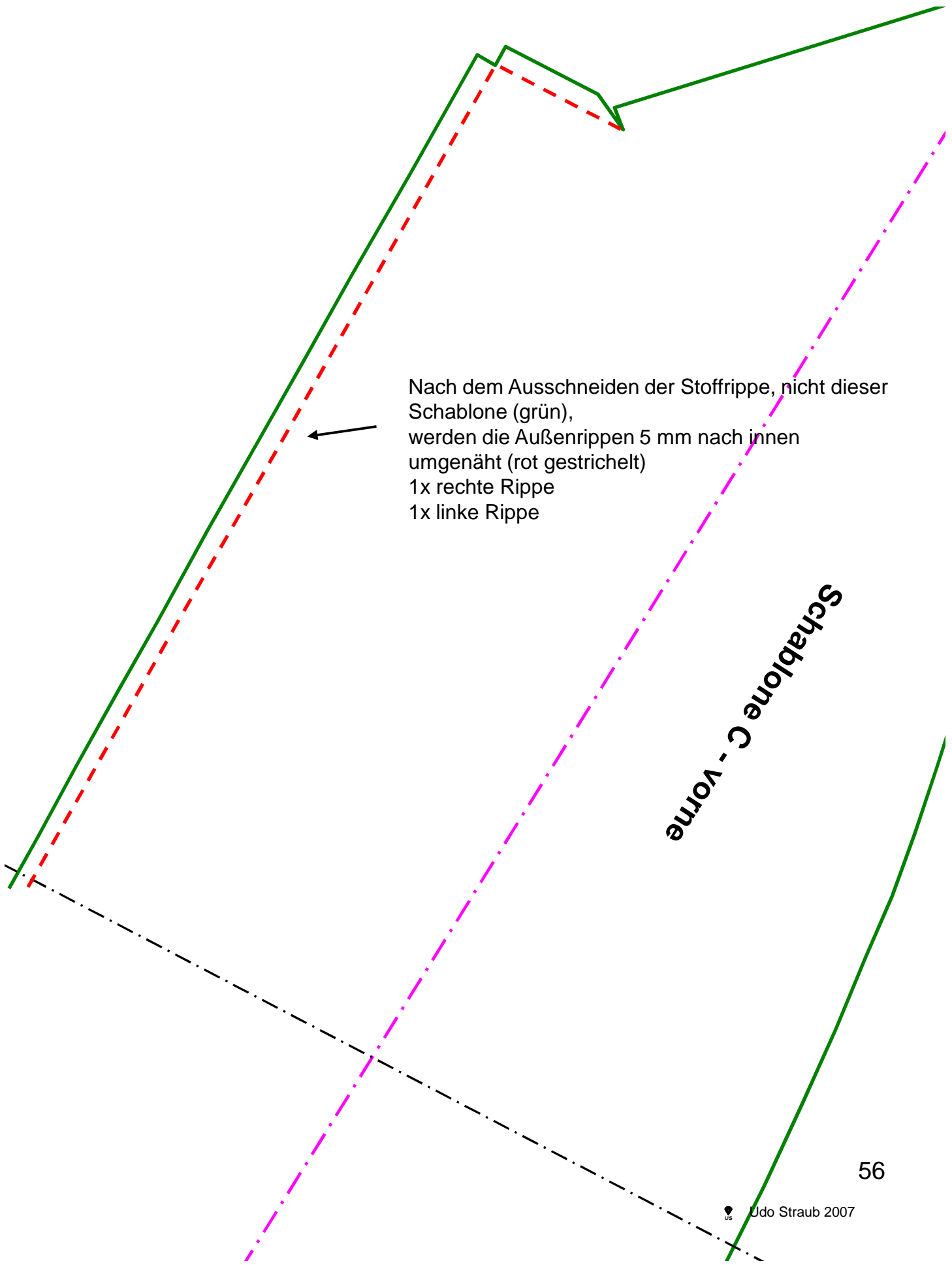
Schablone B - hinten





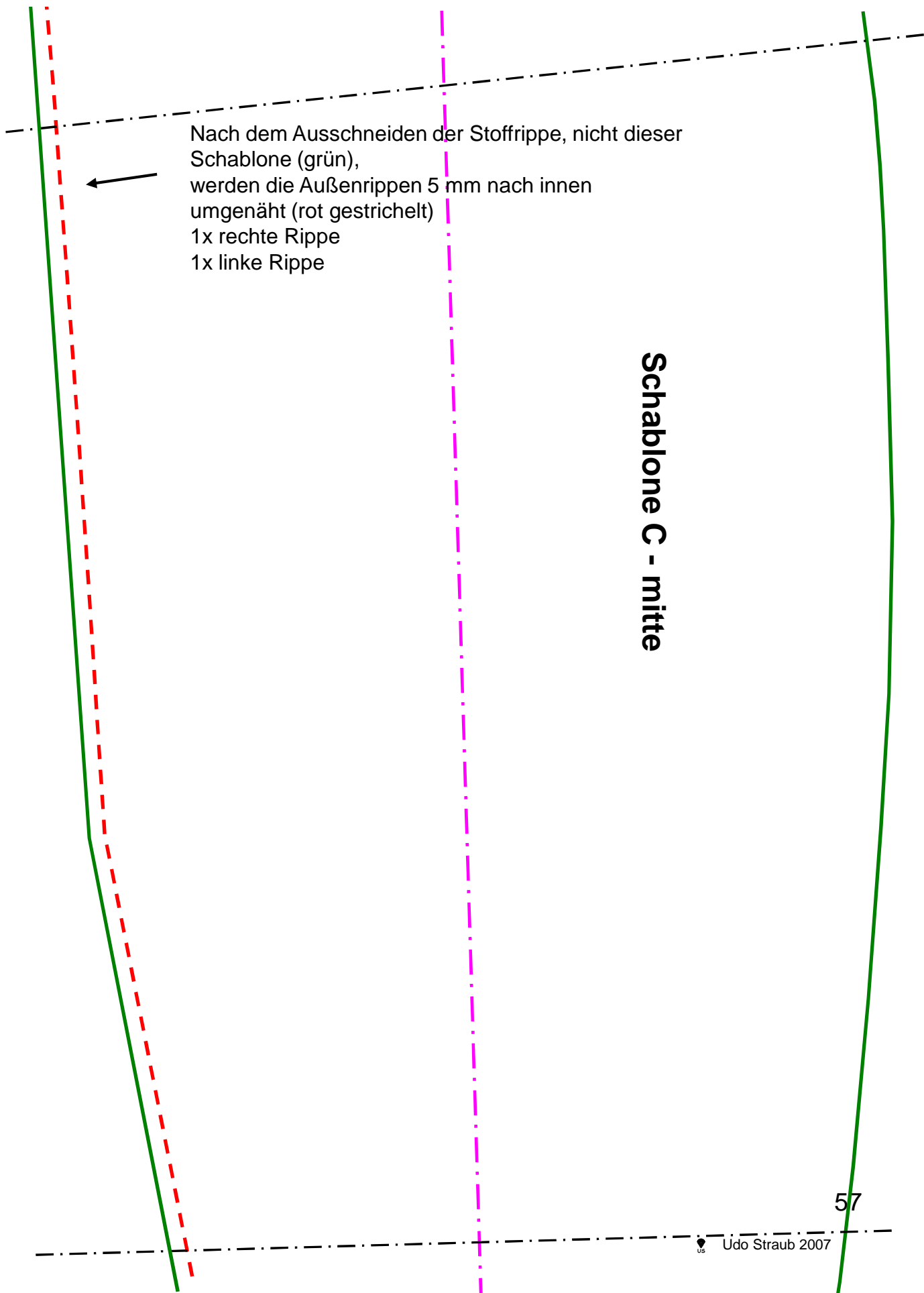
Nach dem Ausschneiden der Stoffrippe, nicht dieser
Schablone (grün),
werden die Außenrippen 5 mm nach innen
umgenäht (rot gestrichelt)
1x rechte Rippe
1x linke Rippe

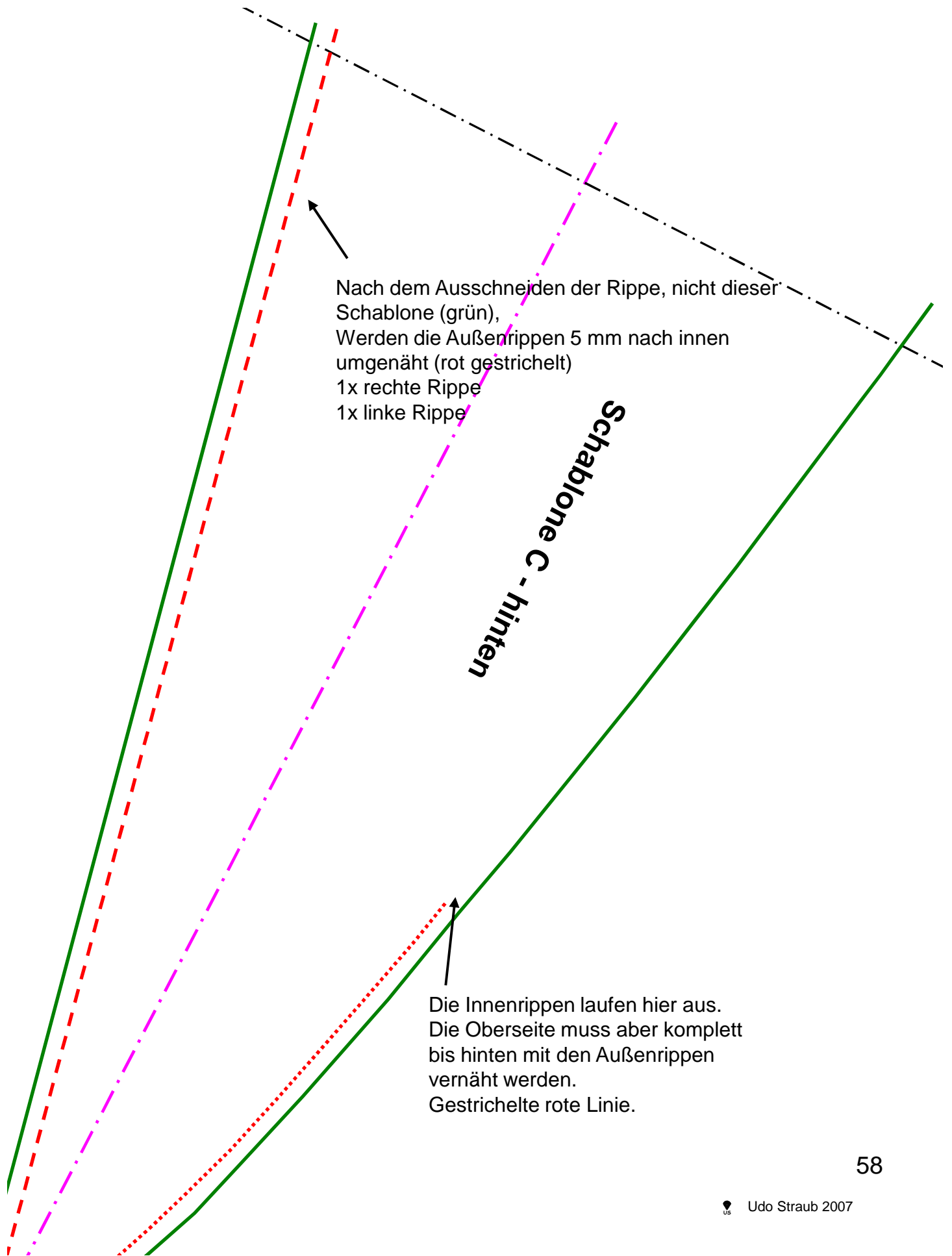
Schablone C - vorne

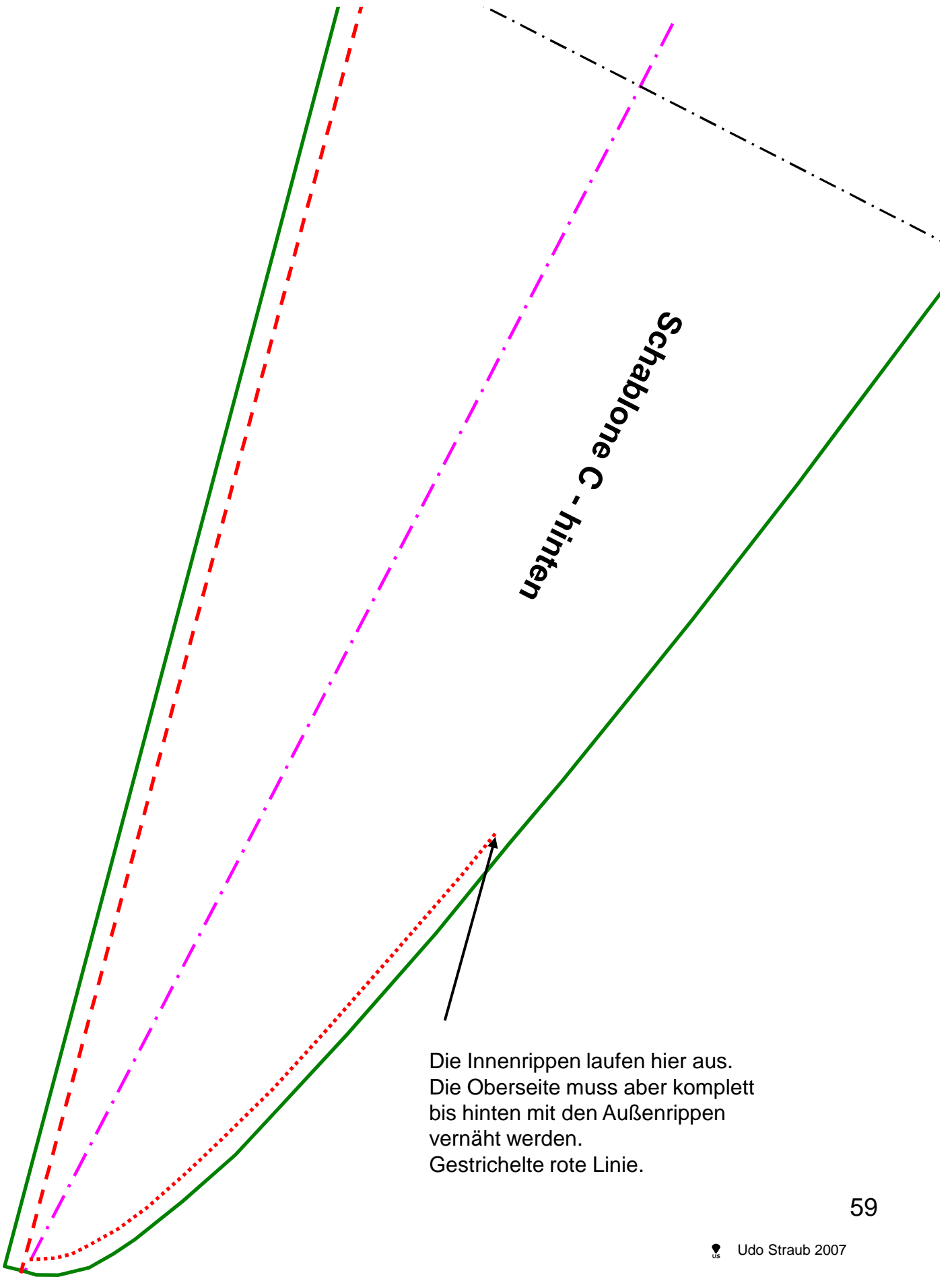


Nach dem Ausschneiden der Stoffrippe, nicht dieser Schablone (grün), werden die Außenrippen 5 mm nach innen umgenäht (rot gestrichelt)
1x rechte Rippe
1x linke Rippe

Schablone C - vorne







Schablone C - hinten

Die Innenrippen laufen hier aus.
Die Oberseite muss aber komplett
bis hinten mit den Außenrippen
vernäht werden.
Gestrichelte rote Linie.

Infos (nicht nur) für Einsteiger von Michael Rogg

Allgemeine Infos zur Matratze

Stabilisatoren halten die Kappe offen (seitlich). Die Flairs (Dreiecke an der Unterseite) erleichtern das Einhalten der Flugrichtung.

Eine Vorbremmung des Schirmes ist evtl. notwendig, da die Kappe mit einem Anstellwinkel nach vorne unten fixiert ist. Ohne Vorbremmung würde die Kappe bei zu langen Steuerleinen sofort nach vorne unten Fahrt aufnehmen/wegschießen. Mit Vorbremmung geht der Schirm im Prinzip zuerst als Kappe ohne Vorwärtsfahrt auf. Erst dann beginnt der Schirm nach vorne zu gleiten.

Das System kann sich nur entfalten, wenn die Leinen ihre ganze Länge erreicht haben. Beim Original zieht der kleine Schirm den großen in einer Tasche verpackt aus dem Rucksack des Springers. Diese kleine Tasche ist mit Gummiringen verschlossen, die durch die Leinen von der Mitte aus versperrt werden. Wirft der Springer den kleinen Schirm aus, entfalten sich zuerst die Leinen, die dabei Stück für Stück die Tasche entriegeln, auf ihre volle Länge. Erst dann wird der Schirm aus der Tasche gezogen. Wurde der Schirm sauber gepackt, ist es praktisch egal, wie er in die Tasche gestopft wird.

Sicherheit

Kein Springer sollte jemals ohne einen Ortungspiepser auf die Reise geschickt werden. Eine Sicherheitseinrichtung, die eine vorzeitige Öffnung des Schirms am Flugzeug absolut verhindert ist ebenfalls unabdingbar. Der Schirm würde sich sonst mit großer Wahrscheinlichkeit am Leitwerk verhängen - mit katastrophalen Folgen!!!

Deshalb wird stets einen Art "Reißleine" mit maximal 30 cm Länge am Flugzeug befestigt. (Maurerschnur kann halten, muss aber nicht. Besser ist ein 12 mm breites Kunststoffband mit etwa 10 cm Klettverschluss.) Bei der einen Methode bleibt die Fernsteuerung eingeschaltet und ein Drahhaken an der Sicherheitsleine, der durch Ösen geführt wird, verhindert, dass sich der Schirm zu früh öffnet.

Bei der anderen Methode steckt ein Kohlepin im Allerwertesten des Springers. Er betätigt zwei Schalter (Redundanz!). Fällt der Springer vom Flugzeug ab, wird die Anlage eingeschaltet.

Auf dem Markt werden Sets angeboten, die auf einer Platine Ortungspiepser und Schalter enthalten. Sie sind teuer, aber sehr zu empfehlen, da der Pin die idealen Maße hat, um auch unter schwierigsten Bedingungen sicher auszulösen. Ich habe es mit meiner Do schon erlebt, dass ein Springer nicht vom Pin wollte und wild baumelnd unter dem Flugzeug hing. Stress lass nach!

Springer auf den Punkt gebracht !? von Michael Rogg

Tipps für das Zielspringen mit Modell-Fallschirmspringern

Beim Zielspringen mit Modell-Fallschirmspringern steht der Springerpilot sieben Meter vom Nullpunkt entfernt. Wie schwierig es ist, unter dieser Maßgabe bei wechselnden Platz- und Wetterverhältnissen die Scheibe zu treffen, zeigt ein Blick in die Ergebnislisten der Wettbewerbe.

Auch ich habe in den letzten Jahren versucht, mich immer näher heranzuarbeiten. Getreu dem Motto „es gibt für alles einen Grund“, habe ich meine Sprünge und (Fehl-!!!) Landungen analysiert und meine Schlüsse daraus gezogen. Der folgende Aufsatz ist eine Zusammenfassung meiner Erfahrungen, ohne Anspruch auf Allgemeingültigkeit oder Vollständigkeit. Schließlich geht jeder Pilot auch beim Fallschirmspringen seinen individuellen Weg.

1 DIE TECHNIK

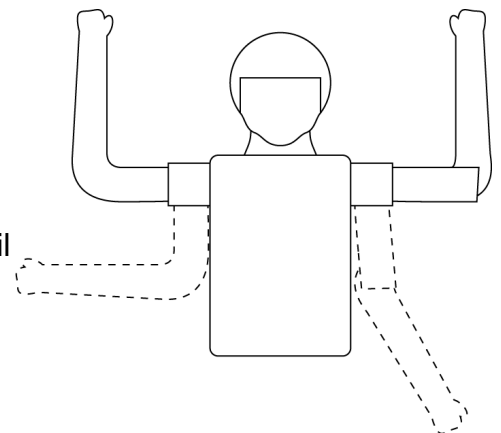
Müssen es Gelenkarme sein?

Genau wie bei den „großen“ Springern werden die Geschwindigkeit reguliert und die Kurven gesteuert, indem die Hinterkante des Schirmes beid- bzw. einseitig nach unten gezogen wird. Zurzeit werden dazu zwei verschiedene Arme eingesetzt:

Abb. 1

A) Arme, die nur am Schultergelenk beweglich sind und deren Ellbogengelenk fixiert ist (Abb. 1, links

Sie sind leicht und kostengünstig aus verschiedenen Werkstoffen herzustellen und haben sich im Dauerbetrieb als äußerst robust und zuverlässig erwiesen. Es genügen Servos mit ca. 80 Ncm Stellkraft. Nachteil dieses Armtyps: der Steuerweg reicht nicht bei allen Schirmen aus, um den ganzen Geschwindigkeitsbereich auszuschöpfen.



B) Gelenkarme, bei denen über ein Hebelsystem Schulter- und Ellbogengelenk bewegt werden (Abb.1, rechts).

Die Gelenkarme haben sich in den letzten Jahren zunehmend durchgesetzt. Sie bieten einen deutlich größeren Steuerweg, der für viele Schirme dringend benötigt wird. Gelenkarme sind jedoch sehr aufwändig in der Herstellung und damit teuer! Es sollten sinnvoller Weise Servos mit mindestens 80 Ncm Stellkraft, besser 130 Ncm, verwendet werden.

Die Senderbelegung

Hier gibt es wohl so viele unterschiedliche Möglichkeiten wie Piloten. Da ich Flächenflieger bin, bevorzuge ich eine Belegung, bei der das Steuern des Springers mit der eines Seglers mit Querrudern und Störklappen identisch ist.

Beide Funktionen liegen bei mir auf einem Kreuzknüppel. Das bedeutet:

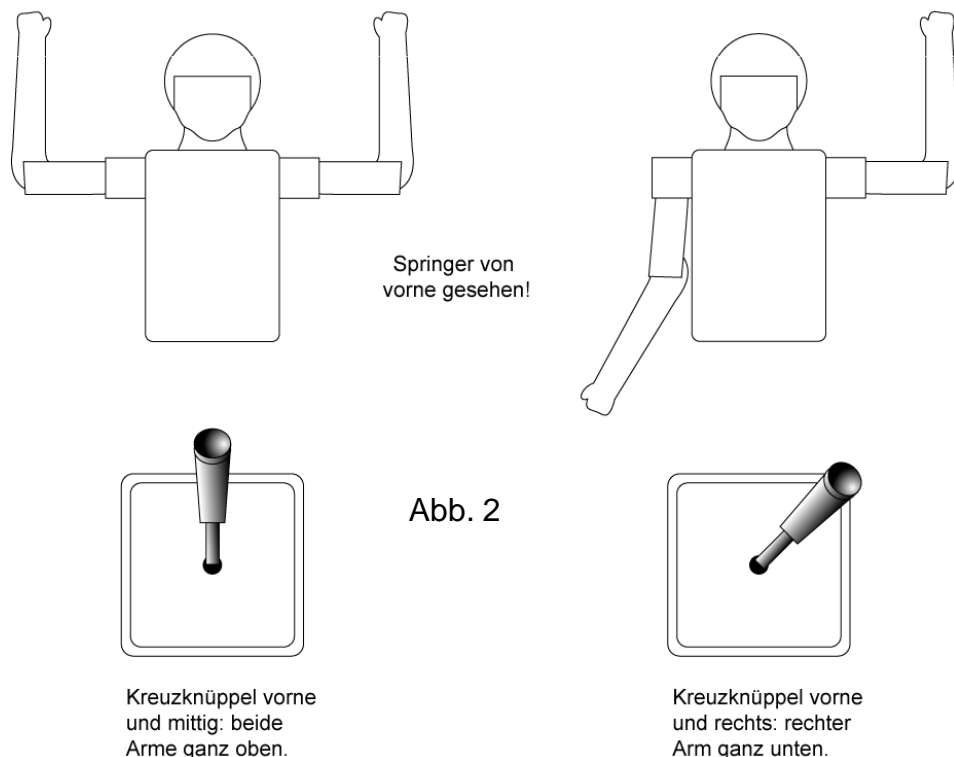
Knüppel vorn: volle Fahrt

Knüppel hinten: Stall („Störklappen ausgefahren“)

Knüppel links/rechts: Kurven

Wichtig ist, dass der Sender so programmiert wird, dass z. B. in der Stellung „ganz vorne“ + „ganz rechts“ der linke Arm den ganzen Weg vom oberen Anschlagpunkt bis zum unteren Endpunkt zurücklegen kann, wobei der linke Arm ganz oben bleibt (Abb. 2). V-Leitwerksmischer lassen diesen extremen Ausschlag nicht unbedingt zu. Frei programmierbaren Mischern ist deshalb der Vorzug zu geben. Werden notfalls zwei freie Mischer gekoppelt, sollte die Sache funktionieren. Ich selbst verwende eine MC 24 und habe zu meinem Erstaunen festgestellt, dass man zwei Mischer mit exakt derselben Bezeichnung (z.B. QR auf K1) zweimal (!) verwenden, und so den Ausschlag auf das geforderte Maß bringen kann.

DIE IDEALE SENDEREINSTELLUNG



Außerdem muss per Ruderwegbegrenzung sichergestellt sein, dass ein Servo einen Arm nicht über den oberen oder unteren mechanischen Endpunkt hinausziehen kann.

Nicht wenige Wettbewerbsspringer haben die Funktionen „Fahrt“ und „Kurve“ auf zwei Kreuzknüppel aufgeteilt, wobei dann die Geschwindigkeit über „Höhe“ gesteuert wird.

Gleiten oder sinken?

Vom Segelfliegen geprägt, habe ich anfangs meine Bemühungen um technische Verbesserungen zu lange auf das Gleiten gelegt. Bei gegebenem Schirm eine Sackgasse, wie sich bald herausstellen sollte. Denn: auf Grund seiner geringen Eigengeschwindigkeit kann sich ein Springer, im Gegensatz zu Segelflugmodellen, häufig nicht gegen den herrschenden Wind durchsetzen. Deshalb bleibt nichts anderes übrig, als den Springer stets recht nah am Zielpunkt zu halten und durch angepasstes Sinken auf den Punkt zu steuern. Manche Wettbewerber passen die Flughöhe an, indem sie mittels Stahlseil die vorderen Tragegurte etwas nach unten ziehen...

Für technische Verbesserungen gilt deshalb: nachdenken, wie sich das SINKEN beeinflussen lässt.

Auch beim Einfliegen eines Springers muss ein guter Kompromiss zwischen extremem Langsamflug (-> geringes Gewicht) und gutem Durchsetzungsvermögen bei Wind (-> höhere Flächenbelastung) gefunden werden.

2 DIE TAKTIK

2.1 Die Phasen des Zielsprungs

Wie allgemein bekannt ist, lernt der Mensch am besten durch Vergleich und Wiederholung. Im Laufe der Zeit wurde mir klar, dass Zielsprünge „für Kopf und Finger“ am ehesten „vergleichbar“ und „wiederholbar“ werden, wenn man sie in Abschnitte unterteilt.

Folgende Unterteilung hat sich als recht nützlich erwiesen:

1. Anflug zum Absetzpunkt
2. Freier Fall und Öffnen
3. Anflug bis zum „Punkt“
4. Anflug bis zum Eindrehen
5. Anflug auf den Zielpunkt

1. Anflug zum Absetzpunkt

Auch wenn man es auf den ersten Blick kaum glauben mag: der richtige Absetzpunkt ist oft schon mehr als die halbe Miete. Stimmen Richtung und Entfernung in idealer Weise, hat der Springerpilot kaum etwas anderes zu tun, als den Springer auf sich zu fliegen zu lassen.

Die Richtung

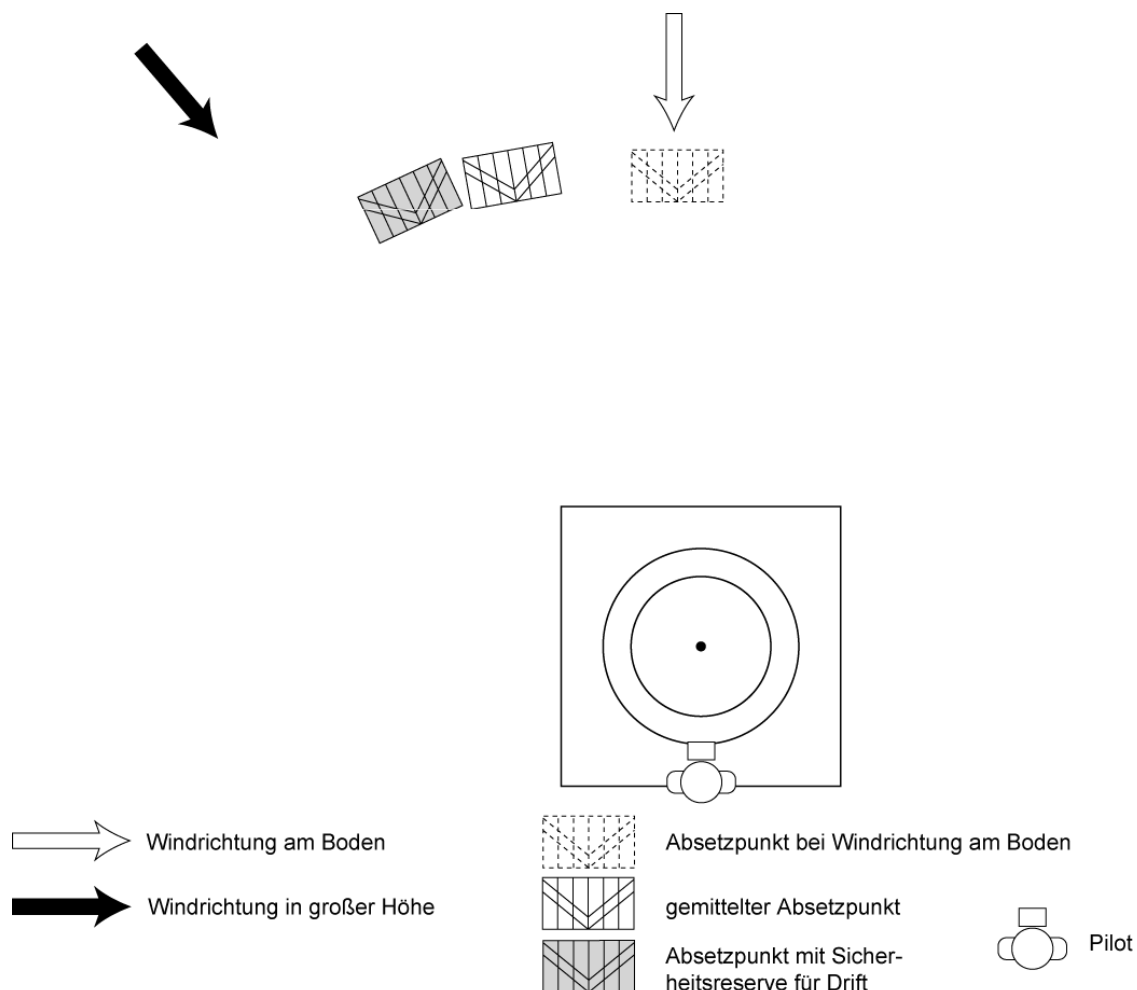
ist dann perfekt gewählt, wenn der Wind den Springer genau auf den Zielpunkt zudriften lässt. Zwei Faktoren machen den Piloten hier das Leben schwer: erstens die Tatsache, dass sich die Windrichtung mit zunehmender Höhe oft stark ändert (hier ist ein feinfühligere und erfahrener Absetzpunkt Gold wert) und zweitens die Windstärke.

Bei Abbildung 3 kommt der Wind in der Höhe von links. Hier ist der Vorhaltewinkel mit Sicherheitszugabe so groß zu wählen, dass der Springer am Ende seines Fluges auf jeden Fall eher „im Wind“ und damit links des Piloten ankommt und sich auf keinen Fall von rechts her gegen den Wind vorarbeiten muss. Bei entsprechend starkem Wind würde er das einfach nicht schaffen!

Säumen hohe Büsche oder Bäume den Flugplatz ist mit starken Verwirbelungen bis hin zu umlaufenden Winden zu rechnen. Dann helfen ein gutes Reaktionsvermögen und das notwendige Glück manchmal mehr, als die Theorie.

Die Windstärke

kann von Höhenmeter zu Höhenmeter extrem schwanken, vor allem, wenn der Landeplatz in einer Senke oder auf einer Kuppe liegt. Wird in einer Senke gelandet, kann der Wind auf den letzten Metern komplett ausbleiben. Bei Hügelkuppen wird in etwa 15 bis 50m Höhe oft ein Düseneffekt spürbar, der den Springer einige Sekunden lang mitreißt. Die Luft fließt hier, ähnlich wie bei einem Profil, sehr schnell über eine Wölbung. Dann ist genaueste Beobachtung angesagt.



Lassen es die Geländebeziehungen zu, so wird bei starkem Wind besser „zu weit vorne“ abgesetzt. Ist, was in der Praxis eher selten vorkommt, zu befürchten, dass der Springer den Zielpunkt nicht mehr erreicht, Schirm auf geringstes Sinken anbremsen und dem Wind die Arbeit überlassen, sprich Springer herantreiben lassen. Ein auf volle Fahrt geöffneter Schirm würde den Platz nicht erreichen, da er im Verhältnis zur Strecke, die er noch zurücklegen kann, viel zu schnell sinkt.

Bei besonders starkem Wind kann es von Vorteil sein, den Springer nur auf die unbedingt notwendige Höhe zu schleppen. Es genügt, wenn nach den beiden im Wettbewerb geforderten Vollkreisen gerade noch genug Zeit bleibt, um den Springer zum „Punkt“ zu bringen.

Hat man sich überschätzt, oder hat der Wind während des Sprunges aufgefrischt, ist es taktisch klüger, auf einen Kreis zu verzichten, als das Risiko einzugehen, über den Platz hinaus geblasen zu werden. Besteht die Gefahr, dass wegen auffrischender, starker Brise der Springer weit ins Lee abgetrieben wird, Springer lange fallen lassen und Kappe stets voll geöffnet gegen den Wind halten. Keinesfalls Kreise fliegen!

2. Freier Fall und Öffnen

Wenn man den freien Fall „tunen“ will, kommt man an zahlreichen Probesprüngen nicht vorbei! Dreht sich der Springer grundsätzlich wie auf einem Teller in eine Richtung, obwohl er sauber symmetrisch gebaut ist, kann man versuchen durch Bleizugabe (Körperinnenseite) auf der gegenüber liegenden Seite das Problem zu beheben.

Wippt die Puppe mit Kopf/Beinen stark auf und ab, oder überschlägt sich gar, liegt der Schwerpunkt nicht an der richtigen Stelle. Vor allem bei Gelenkarmen ist die Puppe oft zu kopflastig. Blei in den Beinen tut Not!

Für das Öffnen gilt: es wird selten zu spät geöffnet! Der Springer ist genauestens zu beobachten. Zum Zeitpunkt der Schirmöffnung muss er ruhig und sauber liegen. Viele Puppen benötigen einige Sekunden, bis sie ruhig auf ihrem Luftpolster durch die Luft gleiten.

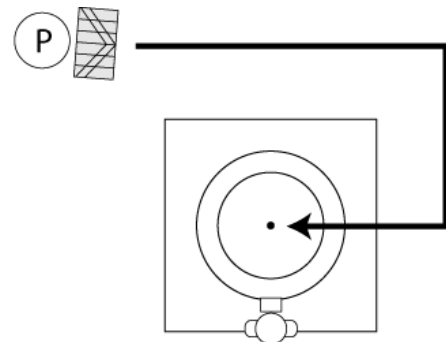
Nervöse Anfänger zählen am besten in Ruhe laut bis drei, ehe sie öffnen.

Sollte der Schirm zum Öffnen sehr lange brauchen, muss überprüft werden, ob der Hilfsschirm tatsächlich sehr schnell ausgeworfen wird. Hilfsschirm so packen, dass ein beträchtlicher Teil der Verbindungsleine zum Hauptschirm nicht aufgewickelt ist, Hilfsschirm evtl. mit nur zwei oder drei Umdrehungen in den Auswurflappen einrollen. Öffnet sich der Schirm einmal nicht innerhalb des üblichen Zeitrahmens, beide Arme kurzzeitig etwas nach unten bewegen. Das bringt für gewöhnlich sofort „Bewegung“ in die Sache. In diesem Fall jedoch darauf achten, dass beim Entfalten der Kappe beide Arme ganz oben am Anschlag stehen, damit beim Öffnungsstoß die Mechanik geschont wird.

3. Anflug bis zum „Punkt“

Was ist „der Punkt“? Ich markiere mir nach meiner räumlichen Vorstellung stets einen Punkt am Himmel, von dem ab für mich die heiße Phase der Landung beginnt. „Der Punkt“ befindet sich etwa 40 bis 60 m und meist in direkter Windrichtung vor mir. Bei Seitenwind liegt er einige Grad „in den Wind“. Der Springer befindet sich am „Punkt“ in etwa 40 m Höhe. Nach der Vollendung der im Wettbewerb geforderten Kreise werden Distanz und Höhe so abgeglitten, dass sich der Springer möglichst ruhig genau „dem Punkt“ nähert. Der „Punkt“ hat für das Eintrainieren des letzten Abschnittes enorme Bedeutung,

Da er ein konstanter Ausgangspunkt ist, von dem sich die Landemanöver in relativ engen Grenzen wiederholen.



4. Anflug bis zum Eindrehen

Bei Windstille kann der Springer ab dem „Punkt“ angebremst und mit gleichmäßigem Sinken zum Zielpunkt geflogen werden. Die Landeeinteilung der Flugzeuge in Gegenanflug, Queranflug und Endanflug kann hier durchaus angewandt werden (Abb. 4a).

Durch einen kleineren oder größeren Bogen kann man in aller Ruhe überschüssige Höhe abbauen (Abb. 4b, gestrichelte Linie).

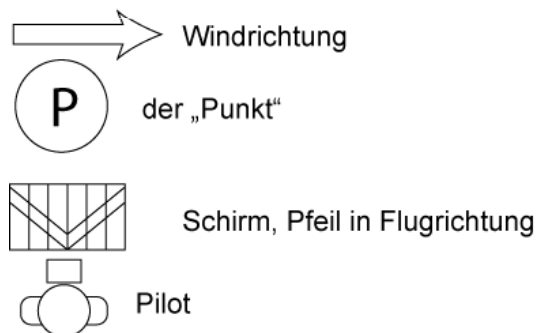


Abb. 4a

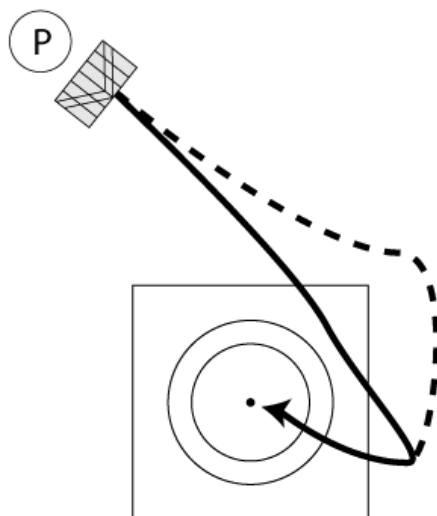


Abb. 4b

Ab mittlerem Wind muss der Springer zunächst einige Sekunden volle Fahrt mit dem Wind abgleiten. Bei zu geringer Eigenfahrt wäre beim Eindrehen gegen den Wind der Widerstand der Kappe zu groß und es ginge wertvolle Zeit verloren, bis der Springerpuppe der Wind wieder ins Gesicht bläst. Hier ziehen es nicht wenige gute Piloten vor, den „Punkt“ außerhalb der direkten Windrichtung zu legen und die letzten Meter vor dem Eindrehen im spitzen Winkel zum Wind und seitwärts driftend zurück zu legen. Auf diese Weise kann der Einfluss des Windes sehr gut abgeschätzt werden (Abb. 4c).

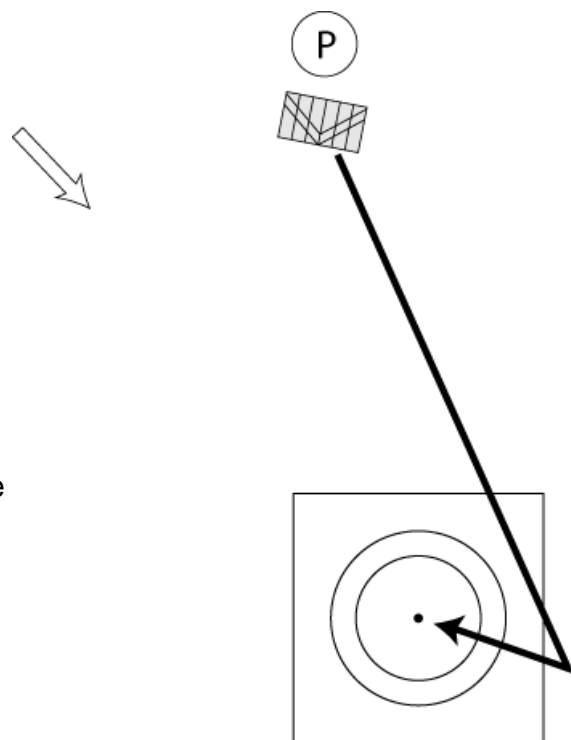
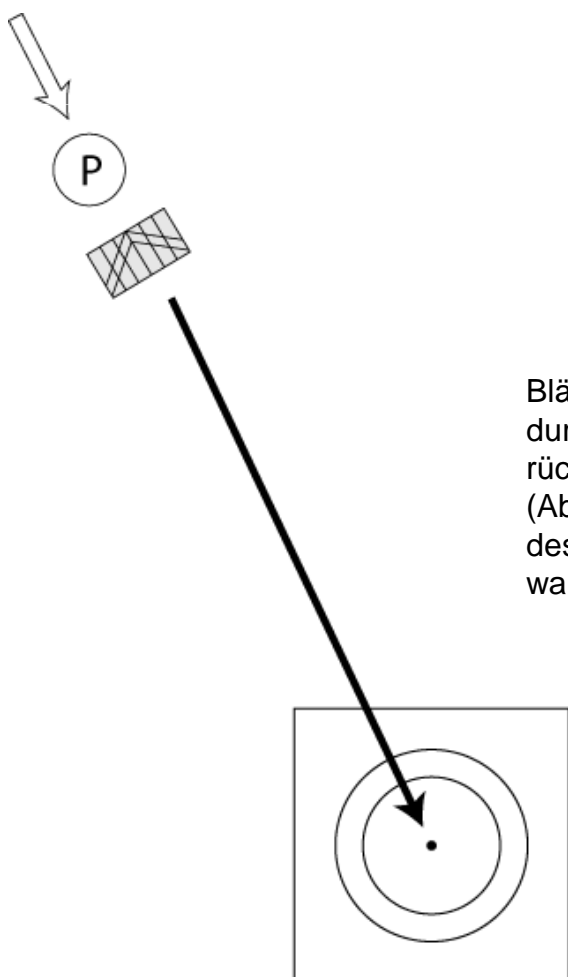


Abb. 4c



Bläst es sehr stark, aber auch konstant, kann es durchaus vernünftig sein, vom „Punkt“ weg rückwärts driftend den Zielpunkt anzugehen (Abb. 4d). Spätestens, wenn Hemd und Hose des Piloten im Wind flattern, ist dies die einzig wahre Technik.

Abb. 4d

5. Anflug auf den Zielpunkt

Gibt es über diese paar Meter tatsächlich noch etwas zu sagen?

Selbstverständlich! Zunächst ist alles eine Frage des „richtigen“ Standpunkts! Manche Piloten stellen sich gerne mit der Nase in den Wind, andere bevorzugen eine Stellung 90 Grad dazu. Der eine dreht notfalls gerne mal den Springer über seinem Kopf ein, der andere kann den Springer nur von links vernünftig steuern... Wichtig und richtig ist es sicherlich, mit wechselnden Standpunkten zu üben und Erfahrung zu sammeln, sich im Training vor allem auch auf seine „schlechte“ Seite zu konzentrieren, ehe man im Wettbewerb durch äußere Umstände dazu gezwungen wird.

Gewöhnt man sich außerdem an, mit seinen Zehenspitzen stets genau in Richtung Zielpunkt zu zeigen, hat man im Eifer des Gefechtes durch einfaches Ausrichten des Oberkörpers schon mal die exakte Richtung gefunden.



Die Regeln schreiben bislang vor, dass der Springer am Schluss ein paar Meter gegen den Wind fliegen muss und keinesfalls direkt aus einer Kurve heraus auf die Scheibe geschleudert werden darf. Allein schon aufgrund des oft krassen Missverhältnisses zwischen Windgeschwindigkeit und Springergeschwindigkeit, ist man in der Praxis damit zufrieden, wenn das Modell am Ende einige Sekunden stabil gegen den Wind fliegt.

Ob es sich dabei notfalls über Grund rückwärts bewegt, spielt keine Rolle.

Vor allem bei gemäßigttem, absolut konstantem Wind ist es mir immer wieder passiert, dass die Puppe über das Ziel hinausschoss, obwohl bis zur vorletzten Sekunde des Fluges alles perfekt zu sein schien. Eine logische Erklärung wäre, dass auf den letzten zwei oder drei Höhenmetern die Windgeschwindigkeit rasant zurückgeht. Nimmt der Springer deshalb auch nur für einen kurzen Moment Fahrt auf, schwingt selbst bei promptem Anbremsen die Puppe wegen ihrer Massenträgheit nach und setzt zu weit entfernt auf.

Ein zweites, häufig zu beobachtendes Phänomen zeigt sich, wenn nach mehreren Durchgängen der Wind ganz abflaut. Für gewöhnlich schießen auch in dieser Situation die Springer über den Zielpunkt hinaus. Jetzt kommt plötzlich die sonst kaum merkbare Minimalfahrt zum Tragen und die Puppe lässt sich nicht mehr über dem Zielpunkt halten. Eine Tatsache, auf die sich die wenigsten Wettbewerber innerlich einstellen können. Dies kann nur umgangen werden, indem man mit etwas mehr Fahrt als „gewöhnlich“ den Landeanflug angeht.

Alles verstanden? Dann wird es Zeit, zum Flugplatz zu fahren...

Anregungen und Kritik (und vielleicht auch Lob) bitte über die Internetseite des MFC Ettringen (www.mfc-ettringen.de) oder privat (rgkestrel@aol.com) Tel. 08246 1422 an den Autor.

Unendlich viel Springerspaß wünscht Euch

Michael Rogg, im Juli 2006



Fachliteratur zum Thema



Neckar – Verlag GmbH, 78045 Villigen-Schwenningen
www.webshop.neckar-verlag.de

Die Schlepper vom Dienst

von Michael Rogg

Diese Zeilen sind den unerlässlichen Schleppern - Mensch und Maschine - gewidmet. Es geht um Abgassysteme und Aufnahmevorrichtungen, Flügelspannweiten und Fahrwerke, Profile und Propeller, den Transport und selbstverständlich um das Team.

Zuweilen wird dieser Begriff als Kurzform für „Toll, Ein Anderer Macht´s.“ interpretiert. In unserem Fall ist nicht nur etwas Wahres daran, sondern es trifft den Nagel voll auf den Kopf.

Die besten Springerambitionen blieben auf der Strecke (Piste), gäbe es in den Vereinen keine lieben Kollegen, die nicht nur bereit sind die Springerpuppen auf Höhe zu schleppen, sondern auch noch geduldig den Anweisungen der Fallschirmspringerfans zu folgen. Darüber hinaus fertigen sie für die Springer Schleppmodelle an oder rüsten vorhandene Flugzeuge zum Absetzen um. Im Namen aller Springer-Piloten sei all diesen lieben Menschen deshalb hier zuerst einmal ein herzliches und riesiges Dankeschön ausgesprochen!

Und jetzt gibt es Tipps, wie man die Sache auf Dauer vernünftig angeht.

Es muss nicht immer Kaviar sein

In einer Zeit, da üppig motorisierte Flugmodelle mit zwei Metern Spannweite oder mehr auf unzähligen Flugplätzen zu Hause sind, sollte es kein Problem sein, eine für den Springertransport geeignete Maschine der „Mittelklasse“ zu finden.

Um Anregungen zu geben und dabei verschiedenste Interessen und Vorlieben zu berücksichtigen, wurde eine Tabelle mit, wenn man so will, drei verschiedenen Typen von Modellen zusammengestellt.



Stellvertretend für auf Flugplätzen häufig zu findende (Baukasten-) Modelle, die mit wenig Aufwand für den Springertransport umgerüstet wurden, gibt es Informationen zu einer Bellanca Decathlon, Do 27, Jodel Robin und Piper PA18. In der mittleren Gruppe finden sich mit einer Daisy, einem Hannibal und einer Charter drei Beispiele für nach modifizierten Bauplänen erstellte Schleppmodelle. In der dritten Kategorie ist von einem OHA zu lesen - ein reines Zweckmodell, dessen Piloten Stein und Bein darauf schwören, dass es das beste Absetzmodell ist, das es gibt.

Wem die hier vorgestellten Modelle zu klein oder zu profan sind, wird zugeben müssen, dass es keines besonderen Aufwands bedarf, eine demontierbare Springeraufnahme (s. u.) auch an größeren Modellen vorzusehen. Ausgesprochene Großmodelle verfügen oft über eine extrem niedrige Grundgeschwindigkeit. Ein 160er Boxermotor dürfte ob zwei Kilogramm mehr oder weniger zu bewegendem Gewicht lediglich schmunzeln – wenn er denn könnte. Sowohl die überschüssige Motorkraft als auch die außerordentliche Minimalgeschwindigkeit prädestinieren Großmodelle auf jeden Fall für den

Springertransport. Pflichtenheft für Schleppmaschinen

Die Gesamtauslegung des Modells sollte so sein, dass es bei gutmütigen Flugeigenschaften etwas übermotorisiert ist. Spannweiten ab etwa zwei Meter sind ideal, ebenso tragende oder dicke symmetrische Profile (Clark Y, NACA 2415, NACA 4415 usw.). Ein Springer wiegt für gewöhnlich zwischen 1,4 und 1,7 kg. Ein kritischer Blick auf die Gesamttragflächenbelastung kann deshalb nicht schaden. Wie man weiß, ist eine niedrige Flächenbelastung mit ausschlaggebend für eine niedrige Mindestfluggeschwindigkeit – eine absolut wünschenswerte Eigenschaft für Absetzmaschinen. Hochdecker oder Schulterdecker mit einigen Grad V-Form lassen in Punkto Eigenstabilität um die Längsachse bekanntlich nichts zu wünschen übrig. Auch das kommt unserem Einsatzzweck sehr entgegen. Um die Querachse ist ebenfalls ein hohes Maß an Eigenstabilität sehr gefragt. Dies wird durch ordentliche Höhenleitwerksabmessungen und einen großen Leitwerkshebelarm erreicht. Die Springer können nicht immer so angebracht werden, dass sie die Lage des Schwerpunkts nicht beeinflussen. Bei vielen Modellen erzwingt die Fahrwerkskonstruktion eine Aufhängung hinter dem Schwerpunkt. Die Flugzeuge müssen deshalb etwas kopflastig ausgewogen werden.



Storchenbeine sind nicht zwingend vorgeschrieben, aber von Vorteil. Je höher das Fahrwerk ist, desto bandscheibenfreundlicher lassen sich die Springer unterschnallen. Wann ist die Fahrwerkshöhe gerade noch ausreichend? Schnallen Sie den oder die Springer unter den Rumpf und stellen Sie das Modell auf glatten, ebenen Grund. Sind an der engsten Stelle noch zwei Fingerbreiten Luft, geht die Sache in Ordnung. Das ist z. B. bei meiner Do 27 beim hinteren Springer der Fall. Auf einer Graspiste wird beim Rollen zwar der Eindruck erweckt, dass der Springer mit den Kniescheiben die Wiese umpflügt, bislang hatte aber keiner meiner Fluggäste auch nur Grasflecken auf dem Springerkombi.

Das Fahrwerk muss robust und hart im Nehmen sein. GFK-Fahrwerke der Firma KHK sind bei den Schleppiloten äußerst beliebt. Bei Baukastenmodellen erzwingt die erhöhte Zuladung oft eine härtere Federung. Dann muss mit zusätzlichen oder dickeren Stahldrähten bzw. Spiralfedern nachgebessert werden. Kommen Springerhände oder Leinen dem Rad sehr nahe, sollte man an der Fahrwerkschwinge einen Abweiser anbringen.

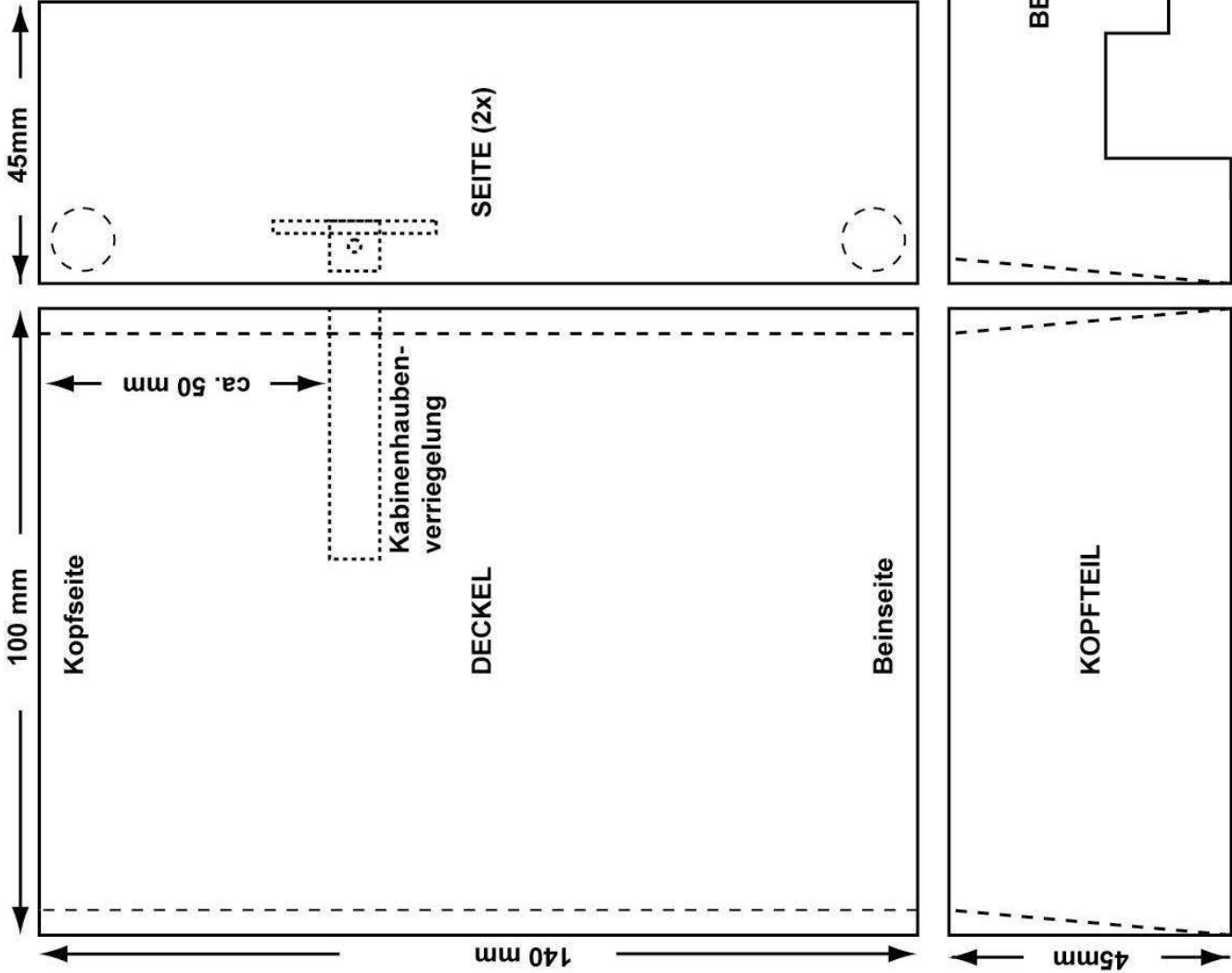


Dampf ist wichtig, aber nicht alles. Eine Wilga mit 2,2 m Spannweite, tragendem Profil, 35 ccm OS BGX und Resonanzrohr aus unserem Verein ließ sich von den kleinen Passagieren in keinsten Weise beeindrucken. Sie klettert (e – leider) wirklich hervorragend. Ideal sind zweifelsohne Resonanzrohre mit einem Auslass am hinteren Ende, die in einem Tunnel im Rumpfinnenen verlegt sind. Die Abgase treten dann hinter der Außenlast ins Freie, der Springer behält eine „weiße Weste“. Wer einen Benzinmotor mit Topfschalldämpfer verwendet, muss versuchen die Abgase zur Seite zu leiten. Sonst sieht der arme Springer schon nach einer Handvoll Transporte aus wie ein Aviateur, der ein Flugzeug mit Umlaufmotor pilotiert hat. Öliger Auswurf von Methanolmotoren darf sich keinesfalls auf dem Springer ansammeln. Die verwendeten Kriechöle perlen nicht wie Wasser auf den verwendeten Geweben ab, sondern dringen in sie ein und setzen sich fest. Über kurz oder lang würde der Fallschirm verkleben, das teure Stück wäre ruiniert.

Wer fliegen kann, hat auch viel Erfahrung mit Propellern. Bitte einfach daran denken, dass es stets mit Volllast nach oben geht und von den unerlässlichen Luftquirls genügend Leisetreter auf dem Markt sind. Acht oder zehn Zoll Steigung sind für unseren Zweck ideal.

Grundsätzliche Überlegungen zu Springeraufnahmen

Die Springeraufnahme hat die Aufgabe, den kleinen Passagier während des Transports sicher zu fixieren und ihn schließlich ebenso zuverlässig für den freien Fall zu entlassen. Weder Motorvibrationen noch heftige Schläge beim Rollen oder abrupte Flugmanöver dürfen ein Verrutschen des Springers zur Folge haben. Was folgt daraus im Detail?



Bauvorschlag für ein Springerkästchen

Die Maße sind ca.-Maße für die gängigen Springer von der Größe eines MIKE oder ANDY. Als Baumaterial ist 2 mm starkes Birkenperrholz vollkommen ausreichend. Die Teile sind an den Ecken gut zu verzahnen oder mit Gewebe zu verstärken. Wer möchte, kann das Kästchen leicht konisch anfertigen (gestrichelte Linie). Sollen Kästchen an Kohle- rohren (Ø 8 - 10 mm) montiert werden, Seitenwände in den oberen Ecken durchbohren (gestrichelte Kreise). Im Beinteil werden Ausschnitte für die Gummis angebracht, die von den Waden zum Packsack gespannt werden.

Der Tragegurt oder die Spanngummis und der Verschluss werden etwa im Abstand von 50 - 55 mm vom Kopfteil montiert (Drahtbügel). Der Springer soll direkt unter den Achseln gehalten werden. Das Servo kann, so es im Rumpf keinen Platz hat, auch am Kopfteil oder auf dem Deckel angebracht werden. Als Verschluss kann eine größere Kabinenhaubenverriegelung eingeklebt werden. Ein Bügel aus Stahldraht verhindert ein vorzeitiges Abrutschen der Gurt- oder Gummiose zuverlässig. Im hinteren Bereich muss eine Möglichkeit geschaffen werden, Reißleinen einfach ein- und auszuhängen (Metallöse, Seilschlaufe oder Bohrung). Details bitte den Photos entnehmen.

Generell gilt: Bei der Gestaltung der Halterungen und Verschlüsse darf man seiner Phantasie freien Lauf lassen. Es sollte sich jedoch nach menschlichem Ermessen keine Leine oder Antenne in irgendeiner Weise verhaken können.

Das Kästchen

Eine der größten Gefahren für die Schleppmaschine stellt ein sich vorzeitig öffnender Schirm dar. Puppe oder Packsack sind deshalb mit entsprechenden Sicherheitseinrichtungen ausgestattet (vgl. Berichte 1 und 2). Ein kleines Kästchen an der Schleppmaschine (Maße siehe Zeichnung) ist ein weiterer wichtiger Beitrag zur Sicherheit. Es umschließt den Packsack eng, aber ohne ihn einzuklemmen. Sollte sich durch Vibrationen oder sonstige Ursachen einmal ein Lappen des Packsacks lösen o. ä., verhindert das Kästchen, dass sich die Fallschirmkappe im Luftstrom des Propellers entfaltet.

Befestigungsmöglichkeit für die Reißleine

Am hinteren Ende des Kästchens muss eine kräftige, gut zugängliche Öse oder Schlaufe für die Befestigung der Reißleine vorhanden sein. Zum Ein- und Aushängen von Reißleinen wird fast ausnahmslos eine der folgenden Techniken angewendet: man fädelt eine Schlaufe ein, benutzt einen Karabinerhaken oder Klettverschluss.

Gurt oder Gummi

Haltegurte oder -gummis haben die Aufgabe, den Springer sicher zu fixieren. Was passieren kann, wenn 1,5 kg an einem Bein hinter dem Schwerpunkt unter der Schleppmaschine baumeln, kann man sich leicht ausmalen.

Ein breiter, stramm sitzender Gurt, der den Brustkorb der Puppe direkt unter den Achseln umfasst hat sich gut bewährt. Da man nie ganz perfekt gleich packen kann, trägt allein schon der Packsack immer etwas unterschiedlich auf. Außerdem haben nicht alle Springerpuppen das gleiche Maß. Deshalb muss man entweder für einen flexiblen Gurt sorgen (z. B. Hosenträgermaterial) oder den Verschluss eines Ledergurts anpassungsfähig gestalten. Eine Kombination aus Schlüsselring, Haushaltsgummis und Drahtöse leistet dabei gute Dienste. Der Einsatz von Klettverschluss ist auch immer eine Überlegung wert. Die Verwendung von zwei breiten Gummiringen hat sich ebenfalls ausgezeichnet bewährt. Sie werden auf einer Seite im Abstand von einigen Zentimetern durch Ösen oder Schlaufen gezogen und auf der Verschlussseite mit einem kräftigen Kabelbinder oder kleinen Schlüsselring zusammengefasst.

Verriegelung

Der Verriegelungsmechanismus muss gut zugänglich und solide konstruiert sein. Ehe Sie ein Servo dafür auswählen bedenken Sie bitte, dass ordentlich Zug auf dem Riegel lasten wird und es sehr unangenehm sein kann, mit nur einem Springer auf einer Seite des Rumpfes zu landen.

In der Praxis sehr bewährt haben sich Mechanismen, die über die Fernsteuerung lediglich auf Zug geöffnet werden. Das Schließen übernimmt eine Spiralfeder. Ein handelsüblicher Kabinenhaubenverschluss leistet hier gute Dienste.

Wer etwas mehr Zeit und Aufwand investieren möchte, kann sich einen L-förmigen Riegel basteln. Die L-Form entlastet das Servo in besonderer Weise, da der Hebelarm, der verriegelt, deutlich länger ist, als der Hebelarm an dem der Gurt eingehängt wird. Als „Gestänge“ wird flexibler Bowdenzug oder Stahlseil verwendet. So kann der Springer-Pilot sein Modell jederzeit einhängen, ohne dass der Pilot der Absetzmaschine ständig dabei sein muss.

Aufnahme für einen einzelnen Passagier

Ist ein Modell von Anfang an für den Transport eines einzelnen Springers vorgesehen, gibt es wohl keinen vernünftigen Grund es nicht schon beim Bau mit einer permanenten Springeraufnahme auszustatten. Dazu wird in die Rumpfunterseite kleines Kästchen eingelassen (Maße siehe Zeichnung). Der Springer sollte natürlich möglichst in der Nähe des Schwerpunktes seinen Platz finden. Achten Sie jedoch darauf, dass sich keine Leinen am Fahrwerk verfangen können. Auch wenn sie zunächst Bauchweh dabei haben: manchmal ist es besser, den Springer mit dem Kopf in Richtung Leitwerk unterzuschallen. Wird ein Flugzeug nur gelegentlich zum Absetzen eingesetzt, sieht man eine Befestigungsmöglichkeit für ein abnehmbares Kästchen vor. In diesem Fall werden in den Rumpf einfach zwei Einschlagmuttern eingeharzt.

Zwei oder mehr Springer sollen mit

Da stellt sich zunächst die grundsätzliche Frage, ob die beiden längs des Rumpfes oder in Richtung der Tragflächen verteilt werden sollen. Eine Do 27 mit 2,7 m Spannweite hat genügend Längsstabilität, um die Puppen problemlos unter dem Rumpf zu transportieren. Sie reagiert auf die Schwerpunktverschiebungen nach dem Absetzen eines Springers äußerst gutmütig. Wenn nur der vordere Platz belegt ist, hält sich die Kopflastigkeit in Grenzen und lässt sich mit wenigen Zacken Höhe ausgleichen. Ist das Modell etwas kopflastig ausgewogen, hat man selbst dann keine ernsthaften Probleme, wenn nur in der hinteren Aufnahme ein Springer transportiert wird. (Selbstverständlich wird bei einem Einzelschlepp stets der vordere Platz belegt.) Unterschätzen Sie den Stirnwiderstand von Springeraufnahmen nicht. Halten Sie die Stirnseiten aller Halterungen so klein wie möglich. Gestalten Sie Stirnseiten stets rund.

Die Alternative zur Längsachse des Rumpfes ist die Querachse der Tragflächen. Hier stellt sich zunächst die Frage ob Streben vorhanden sind und ob man die Springeraufnahmen daran befestigen möchte. Vor allem wenn die Streben aus Stahlrohren gefertigt sind, wie bei der 3-Meter-Version der Decathlon, steht einer Befestigung an ihnen nichts entgegen. Ich persönlich ziehe eine Aufhängung an Raumpfauslegern vor. Dabei werden die Aufnahmen an zwei Kohlestangen (Ø 8 mm) oder Kohlerohren (Ø 10 mm) in möglichst geringem Abstand zum Rumpf fixiert. Die Rohre oder Stangen schiebt man quer durch den Rumpf. In die Kohlerohre werden an besonders belasteten Stellen, wie dem Übergang in den Rumpf, kurze Buchenholzstücke eingeklebt. Karosseriesplinte aus dem RC-Car-Bereich sind ein probates Mittel wenn es um die Fixierung der Kohleträger geht. Hat man üppig Motorleistung, kann zeitgleich mit den Springern an den Auslegern eine weitere Puppe unter dem Rumpf mitgenommen werden. 76

Standards

Durch das in Wettbewerben des DMFV nach wie vor gültige Gewichtslimit von 1,7 Kilogramm haben die allermeisten Springer eine vergleichbare „Standardgröße“. Sie können also sicher sein, dass Sie fremde Springer problemlos transportieren können, wenn Ihr Transportkästchen die in der Zeichnung angegebenen Maße hat und wenn man die Reißleine ohne Aufwand wechseln kann. Es lohnt sich sicherlich auch, innerhalb eines Vereins Standards zu vereinbaren. Dann kann eine Springeraufnahme problemlos von Modell zu Modell wandern.

Fliegen – Safety First

Der Transport und das Absetzen sind von jedem halbwegs versierten Piloten leicht zu bewältigen. Damit Sie vor unnötigen herben Rückschlägen definitiv verschont bleiben, seien hier noch ein paar grundlegende Dinge kurz erwähnt.

Bis man die Grenzen des sicheren Fliegens ausgelotet hat, empfiehlt es sich, das Modell beim Rollen ganz sauber mit Seitenruder gerade zu halten. Bei Seitenwind ist nach Bedarf mit etwas Querruder vorzuhalten. Nutzen Sie die gesamte Länge der Startbahn. Lassen Sie das Modell möglichst viel Fahrt aufnehmen. Es muss am Ende von selbst abheben und flach steigen.

Durch die Außenlasten haben sich die aerodynamischen Eigenschaften Ihres Modells in mehrfacher Hinsicht verschlechtert. Die höhere Tragflächenbelastung bedingt eine höhere Minimalgeschwindigkeit. Anders herum formuliert: Der Strömungsabriss kommt eine ganze Ecke früher. Springer und Aufnahme haben eine deutlich spürbare Bremswirkung. Dieser Effekt tritt eben gerade dann auf, wenn sie mehr Fahrt brauchen. Landeklappen erhöhen nicht nur den Auftrieb, auch sie haben eine deutliche Bremswirkung. Verzichten Sie aus Sicherheitsgründen deshalb zunächst auf die Landeklappen und erfliegen Sie später die optimale Einstellung peu á peu. Vergessen sie nicht, dass Sie letztendlich bei einer vollgeladenen Maschine (viel) mehr Masse als zuvor in Bewegung setzen oder abfangen müssen. Ein satter Ruderdruck ist notwendig – wieder ein gute Argument für viel Fahrt.





Absetzen

Verständigen Sie sich rechtzeitig mit Ihrem Springer-Piloten über den Absetzpunkt. Tipps, wie man ihn auch unter ungünstigen Umständen sinnvoll wählt, finden sie in unserem Download

Das Absetzflugzeug sollte in den letzten zehn oder mehr Sekunden exakt gegen den Wind fliegen und keine Richtungskorrektur mehr vornehmen müssen. Nehmen Sie das Gas langsam und kontinuierlich heraus und lassen sie die Maschine Fahrt abbauen. Der Springer-Pilot sollte etwa drei Sekunden vor dem Erreichen des Absetzpunkts eine laute und deutliche Anweisung geben.

Im Idealfall fliegt das Flugzeug zum Zeitpunkt des Absetzens gerade noch so schnell, dass Sie es mit einer Hand sauber aussteuern können, ohne dass gleich mit einem Strömungsabriss gerechnet werden muss.

Da der Springer in großer Höhe und im Schatten des Flugzeugs oder Dunst nicht so einfach auszumachen ist, wird das Absetzen mit einem nachhaltigen „Weg!!!“ bestätigt. Sieht man den Springer tatsächlich einmal nicht, zählt der Springerpilot in Ruhe bis Drei und öffnet dann den Schirm.

Je mehr Geschwindigkeit ein Flugzeug im Moment des Absetzens hat, desto mehr Probleme gibt es im freien Fall. Es dauert viel länger, bis sich die Puppe stabilisiert. Eine in rasanter Vorwärtsfahrt abgesetzte Puppe hört manchmal nicht mehr auf, sich zu überschlagen. Dann verheddern sich beim Öffnen Körperteile in den Leinen usw.

Gut, das wäre auf die Dauer eine Möglichkeit, einen eventuell lästigen Springerfan loszuwerden, aber wir sind doch ein Team, nicht wahr?

Die Aerodynamik des Flügelschirms

von Hartmut Buch und Dipl.Phys. Norbert Lucke

Auch bei den Modellfallschirmspringern bestimmen die rechteckigen Stauluftgleitfallschirme das Bild der Sprung-/ Modellfluggelände. Ihre Besonderheiten bestehen vor allem in ihrer hohen Fluggeschwindigkeit bei geringem Sinken sowie in ihrer hervorragenden Manövrierfähigkeit noch im Landevorgang. Die Grundlage dafür bilden die spezifischen aerodynamischen Vorgänge an der Kappe des Stauluftgleiters.

FLIEGER - REVUE veröffentlichte bereits in den Heften 6 und 7 / 1984 einen ausführlichen Beitrag zur Aerodynamik des Flügelschirms. Dieses Grundwissen über unsere Fallschirme sollte jeder Modellfallschirmspringer kennen.

Eigentlich dürfte jedem Fallschirmspringer klar sein, dass die Stauluftgleitfallschirme völlig andere aerodynamische Eigenschaften besitzen als die Rundkappengleitfallschirme.

Deshalb werden auch nur jene Sportler in einem vertretbaren Zeitraum mit ihnen zu hohen Leistungen gelangen, die sich gründlich mit der Theorie vertraut gemacht haben.

Mangelnde Kenntnis der Spezifik des Flügelschirms kann sogar zu Unfällen führen. Selbst erfahrene Springer, die in Bodennähe einen überzogenen Flugzustand herbeiführten oder mit zu hoher Fluggeschwindigkeit bei der Landung aufkamen, waren davon betroffen.

Dabei bietet der Flügelschirm bei richtiger Handhabung ein hohes Maß an Sicherheit und gestaltet vor allem den Landevorgang wesentlich „sanfter“ als eine Rundkappe.

Und diese Aerodynamischen Grundlagen sind auch auf die Modellfallschirme übertragbar.

Fallschirme – Widerstandskörper

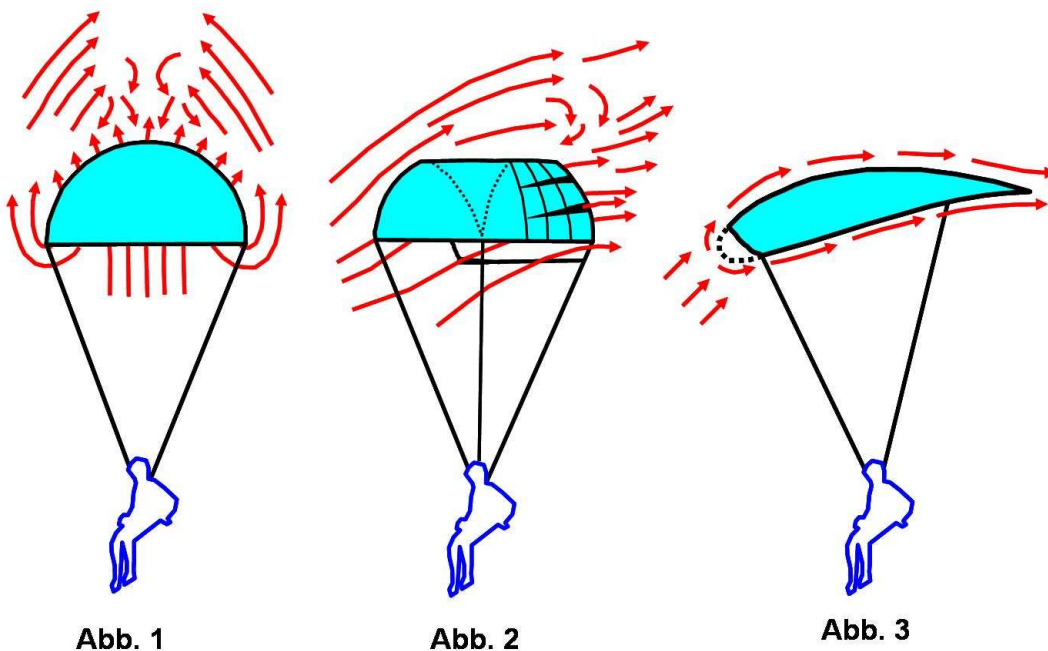
Der klassische Fallschirm war ein idealer Widerstandskörper, denn großer Widerstand garantierte relativ langsames Sinken und sichere Landungen.

Die konkav, nach innen gekrümmte Fläche, also die Form der Hohlkugel, ist bekanntlich am besten dazu geeignet, einen entsprechend großen Widerstand zu erzeugen. Die Rundkappe wird von der Luft außen und innen umströmt, und der Widerstand entsteht durch einen Überdruck innerhalb und einen Unterdruck oberhalb der Kappe. Der so erzeugte Widerstand sicherte beispielsweise an dem sowjetischen Luftlandefallschirm D-1, der eine Kappenfläche von 82 m² (!) aufwies, bei einer Masse des Springers von 80 kg eine Sinkgeschwindigkeit von 5 m/s. Nehmen wir nun den modernen Flügelschirm. Der Seifenhennersdorfer RL-10 besitzt eine Kappenfläche von nur 21 m², doch beträgt die mittlere Sinkgeschwindigkeit lediglich 3 m/s bei 100 kg (Gleitverhältnis 1:3). Trotz drastischer Verringerung der Kappenfläche wird also ein fast doppelt so hoher Wirkungsgrad erreicht. Ohne auf die vielen Fallschirmformen einzugehen, die zwischen der traditionellen Rundkappe, für die wir den D-1 als Beispiel nannten, und dem modernen Sportfallschirm liegen, wollen wir nun betrachten, wie die erstaunlichen Verbesserungen zustande kamen, die sich selbstverständlich nicht nur im geringen Sinken ausdrücken.

Fallschirm oder Flügel?

Während die Konstrukteure bei der Entwicklung der herkömmlichen Typen stets bestrebt waren, einen hohen Widerstand zu erzeugen, mussten sie bei der Schaffung des Flügelschirmes einen anderen Weg gehen. Um eine möglichst hohe Vorwärtsgeschwindigkeit zu gewährleisten, darf der Flügel nur einen geringen Stirnwiderstand besitzen. Gleichzeitig muss am Flügel ein Auftrieb erzeugt werden, der eine geringe Sinkgeschwindigkeit des Systems Fallschirmkappe Springer ermöglicht.

Die Schöpfer der ersten Flügelschirme brauchten sich - vom Prinzip der Entstehung des Auftriebes aus betrachtet - nichts Neues einfallen zu lassen. Sie konnten bei den Flugzeugkonstrukteuren Anleihen aufnehmen und fanden in der Aerodynamik des Tragflügels die Grundlagen für die neuen Schirme. Das große Problem bestand allerdings darin, dass der Fallschirm erst nach dem Absprung mit dem Öffnungsvorgang jene Form erhält, die seine Funktionsfähigkeit sichert. Diese Besonderheit des Luftfahrtgerätes Fallschirm machte es den Konstrukteuren schwer, denn nach wie vor musste das ganze System vor jeden Einsatz in einem Tornister untergebracht werden, und somit kam wieder nur ein flexibles Material, also ein Gewebe, in Frage. Sollte jedoch der neue Fallschirm erstmals ein auftriebserzeugendes Luftfahrtgerät werden, dann muss er nach der Öffnung ein Flügelprofil (Querschnitt durch den Flügel) besitzen, denn nur mittels des entsprechenden Profils war die Erzeugung von Auftrieb möglich.



Strömungsverhältnisse an Fallschirmkappen

Die ersten Rechteckgleiterentwicklungen besaßen bereits ein Profil, verwirklicht durch eine einzelne gewölbte Stofffläche. Wir hatten es hier also mit einem sehr dünnen Profil zu tun, das in einem begrenzten Anstellwinkelbereich (Anstellwinkel: Winkel zwischen Profilsehne und Anblasrichtung) auch einen ausreichend großen Auftrieb lieferte. Bestimmte, von dieser Profilform und dem Flügel abhängige Eigenschaften wie geringer Anstellwinkelbereich und mangelnde Stabilität im Langsamflug ließen eine Reihe von Wünschen offen. Mit einem solchen Profil war der steuerbare Rechteck-Fallschirm offensichtlich nicht zu realisieren. Erst mit der Entwicklung des druckaufgeblasenen Flügelschirms, der eine obere und eine untere Fläche sowie durch Rippen gebildete Kammern besitzt, war die Lösung für ein Gerät gefunden, mit dem die Forderungen der Sportspringer erfüllt werden konnten. Dieser Flügel besaß einen großen Anstellwinkelbereich, hohen Eigenvortrieb bei geringem Sinken, gute Steuerbarkeit und Stabilität, besonders in Bezug auf das Abbremsen der Vorwärtsgeschwindigkeit.

Die Luftfüllung der Kammern nach dem Öffnungsvorgang lässt ein relativ dickes, unsymmetrisches Profil mit konkaver Unterseite entstehen. Ähnliche Profile fanden in den zwanziger Jahren bei einigen langsamfliegenden Motorflugzeugen und bei Schulgleitern Verwendung. Diese dicken Profile haben die Eigenschaft, dass sie bei geringer Fluggeschwindigkeit in einem großen Anstellwinkelbereich geflogen werden können. Nun ist aber der Flügelschirm nicht starr, sondern flexibel, und außerdem fehlt die Profilhase, jener Punkt also - er wird auch Staupunkt genannt -, an dem sich die anströmende Luft teilt. Die Fallschirmkonstrukteure jedoch erbrachten den Nachweis dass es auch ohne ihn geht.

Die Profilhase des Flügelschirms wird nach der Füllung der Kammern durch den Stau der Luft gebildet. So entsteht hier der Staupunkt, von dem aus die Luft das Profil unten und oben umströmt. Die Strömungsvorgänge, die sich nun an der Kappe abspielen (Abb. 3), unterscheiden sich im Prinzip nicht vor denen am starren Tragflügel.

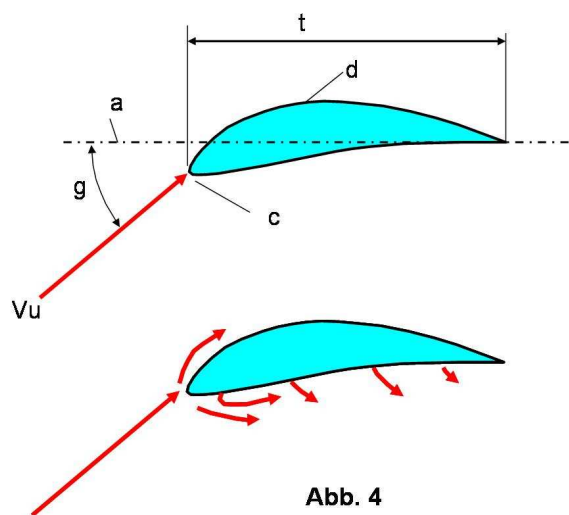


Abb. 4

- a = Profilsehne
- d = Profildicke
- c = Profilhase (Staupunkt)
- t = Profiltiefe
- g = Anstellwinkel
- Vu = Geschwindigkeit der freien ungestörten Strömung

Das Profil macht's möglich

Obwohl das Profil des Flügelschirmes vorn offen ist und damit auch Strömungsvorgänge zwischen innerer und äußerer Kappenfläche eine bestimmte Rolle spielen, berücksichtigen wir diese Besonderheit hier erst einmal nicht, da sie von untergeordneter Bedeutung ist. Die Luft zwischen den Kappenflächen hat die Aufgabe, dem flexiblen Flügel sein charakteristisches Profil zu geben.

Am Staupunkt teilt sich die anströmende Luft. Auf Grund der Profilform haben die Luftmoleküle auf der Oberseite einen längeren Weg zurückzulegen als die auf der Unterseite. Deshalb ist die Geschwindigkeit und damit der dynamische Druck auf der Oberseite größer als auf der Unterseite des Profils. Folglich ist auch der statische Druck auf der Oberseite kleiner als auf der Unterseite. Es wirkt somit eine Druckdifferenz von unten nach oben (Abb. 5), die, multipliziert mit der Fläche, auf die sie wirkt, eine nach oben gerichtete Kraft ergibt (die theoretischen Erklärungen dafür finden wir im Stetigkeitsgesetz und im Bernoullischen Gesetz).

Die Profiloberseite eines Flügels trägt mit ihrem Druck etwa zu zwei Dritteln zur Entstehung der auftriebserzeugenden Druckdifferenz bei. Genau wie beim Flugzeug hängt das Fliegen also auch beim Flügelschirm nicht so sehr vom Druck unterhalb, sondern vom Unterdruck und der damit verbundenen Sogwirkung oberhalb des Flügels ab.

Die Profilform stellt selbstverständlich nur eine Einflussgröße des Auftriebes dar, sie ist jedoch der Ausgangspunkt, da ganz bestimmte Profilformen ganz bestimmte Eigenschaften besitzen. Wir erwähnten bereits das dünne Profil der ersten Flügelschirme, das nur durch eine einzige Bahn gebildet wurde. Der geringe Bereich, in dem bei diesem Profil der Anstellwinkel verändert werden kann, machte sie für das Zielspringen ungeeignet, schränkt doch der geringe Anstellwinkelbereich die Möglichkeit ein, die Vorwärtsgeschwindigkeit abzu-

bremsen und bei verringerter Geschwindigkeit wirksame, stabile Steuermanöver auszuführen. Zu schnell erreichte dieser Flügel den kritischen Anstellwinkel, jenen Bereich, bei dem die Strömung abzureißen beginnt (wir kommen. Noch auf die dabei entstehenden aerodynamischen Verhältnisse zu sprechen).

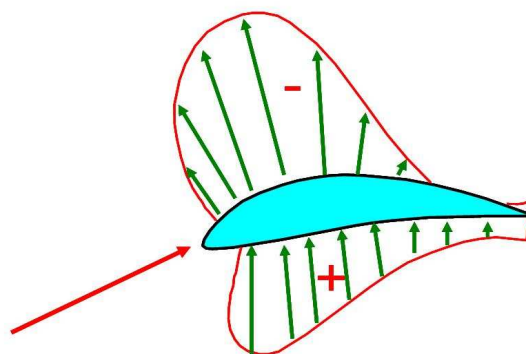


Abb. 5 - Druckverteilung

Gesucht und gefunden

Die theoretischen und praktischen Erkenntnisse mit diesen ersten Typen zeigten den Konstrukteuren eindeutig, welche Profilform für das Zielspringen günstiger war, nämlich das dicke Profil, dessen grundsätzliche Eigenschaften wir bereits genannt hatten. Als mit dem druckaufgeblasenen Fallschirm die konstruktive Losung dafür gefunden war, wurden bei den Herstellern zunächst eine ganze Reihe von dicken Profilen im Windkanal und bei Sprüngen mit Prototypen auf ihre Eignung getestet, ehe schließlich das geeigneteste Profil gefunden worden war. Es stellte den günstigsten Kompromiss zwischen den verschiedenen Anforderungen dar, denn stets sind es mehrere, zum Teil einander widersprechende Eigenschaften, die miteinander in Einklang gebracht werden müssen. So hat ein dünneres Profil zwar den Vorteil, dass es schneller ist und damit die Gleitzahl erhöht werden kann, jedoch besitzt es ungünstige Eigenschaften im Langsamflug. Es wäre auch möglich gewesen, dem Flügelschirm ein dickeres Profil zu geben als es die gegenwärtigen Typen besitzen, das jedoch wäre bei guten Langsamflugeigenschaften auf Kosten der Gleitzahl gegangen.

Die Strömungsversuche mit dem druckaufgeblasenen Flügelschirm erbrachten auch ein klares Bild darüber, wie sich die Strömung innerhalb der Kammern verhält. Die Luft strömt in die Kammern ein, staut sich und wird verwirbelt. Ein Teil der einströmenden Luft fließt vorn, an der Unterseite der Öffnung, wieder ab. Bei der Verwendung von teilweise luftdurchlässigem Material für die Gewebekappen der Oberkappe und der Unterkappe tritt außerdem ein gewisser Anteil der in den Kammern gestauten Luft durch das Kappengewebe hindurch und beeinflusst die Umströmung des Profils. Innerhalb der Kammern besteht selbstverständlich ein höherer Druck als außerhalb der Kappe; das garantiert schließlich die gewünschte Profilform. Obwohl die notwendige Luftfüllung des Flügels und die dabei auftretende Zirkulation von innen nach außen eine Besonderheit darstellen, ist die Umströmung des Flügelschirmprofils in ihrem Wesen nichts anderes als die des starren Tragflügels.

Wir haben nun die Profilform als wichtige Einflussgröße des Auftriebes kennen gelernt. Sie ist aber nicht die einzige. Weitere Faktoren sind die Strömungsgeschwindigkeit (Staudruck) der Anstellwinkel des Profils und die Flügelfläche. Vereinfacht ausgedrückt, kann beispielsweise durch Erhöhung der Kappenfläche in bestimmten Grenzen der Auftrieb vergrößert werden. Allerdings produziert der Flügelschirm nicht nur Auftrieb, sondern auch Widerstand, und zwar eine ganze Menge. Das relativ dicke Profil, das sich für den Flügelschirm als günstig erwiesen hat, besitzt einen großen Anstellwinkelbereich, auf den die guten Steuereigenschaften und die hohe Stabilität auch während des Langsamfluges zurückzuführen sind. Mit der Änderung des Anstellwinkels beim Herunterziehen oder Nachlassen der Steuerknebel verändert sich auch das Verhältnis zwischen Auftrieb und Widerstand. Dieses Verhältnis wird in der Luftfahrt bekanntlich durch den Auftriebsbeiwert (c_a) und den Widerstandsbeiwert (c_w) ausgedrückt. Das sind zwei dimensionslose Größen, die jeweils für verschiedene Anstellwinkel im Windkanal ermittelt werden. Die an unserem Flügelschirm auftretenden Widerstände unterscheiden sich in ihren Entstehungsursachen ebenfalls nicht vom starren Flügel. Allerdings sind die Reaktionen völlig anders.

Turbulenz dominiert

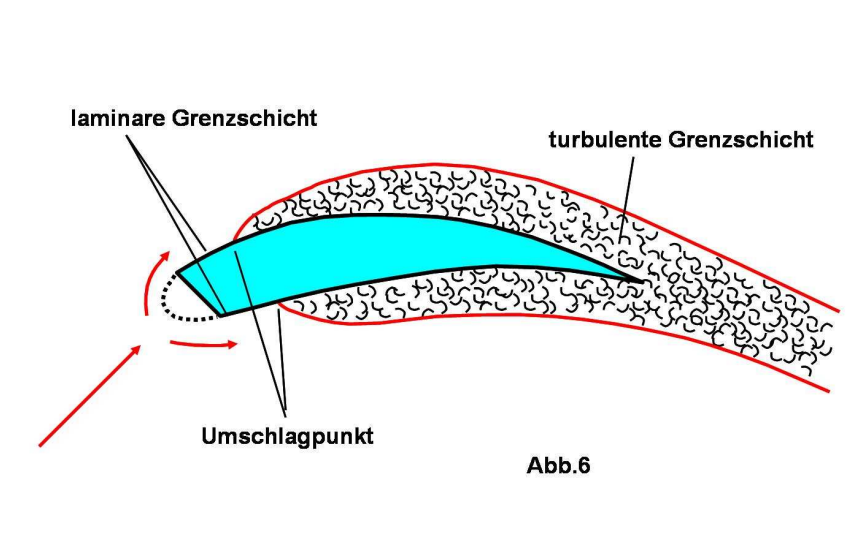
Nehmen wir als erstes den Reibungswiderstand, der durch eine gewisse Zähigkeit der Luft und natürlich durch die Oberflächenbeschaffenheit (Rauigkeit) entsteht. Diese Zähigkeit bedingt ein Anhaften der Luftteilchen unmittelbar an der umströmten Körperoberfläche. Die Strömungsgeschwindigkeit ist hier gleich Null, und diese Schicht bremst die Teilchen der nächsten Schicht. Das setzt sich so lange fort, bis an einer bestimmten Stelle die Luftteilchen die Geschwindigkeit der freien Strömung erreicht haben.

Den Bereich, in dem die Geschwindigkeit von Null auf die Geschwindigkeit der freien Strömung anwächst, nennt man Grenzschicht. Sie misst nur wenige Millimeter, und die darin auftretenden Reibungskräfte besitzen eine große Bedeutung. Bei Verwirbelungen innerhalb der Grenzschicht sprechen wir von turbulenter Grenzschicht. Ist die Strömung unverwirbelt, haben wir es mit laminarer Grenzschicht zu tun. Am Tragflügel entstehen stets beide Grenzschichtarten, laminare im vorderen, turbulente im hinteren Abschnitt. Ganz allgemein kann man feststellen, dass der laminare Bereich an unserem flexiblen Flügel sehr klein ist, die turbulente Grenzschicht überwiegt. Wir haben es mit einem extremen Turbulenzprofil zu tun.

Zwar besitzt die laminare Grenzschicht den Vorzug, dass ihr Reibungswiderstand wesentlich geringer als der der turbulenten ist (deshalb strebt man bei Segelflugzeugen einen großen laminaren Bereich an), doch es sind auch Nachteile damit verbunden. Die laminare Grenzschicht löst sich bei höherem Anstellwinkel schneller vom Profil ab als die turbulente, da letzterer die Fähigkeit innehat, aus der freien Strömung Energie aufzunehmen. Diese Eigenschaft trägt dazu bei, dass der Flügelschirm in einem großen Anstellwinkelbereich Auftrieb liefert.

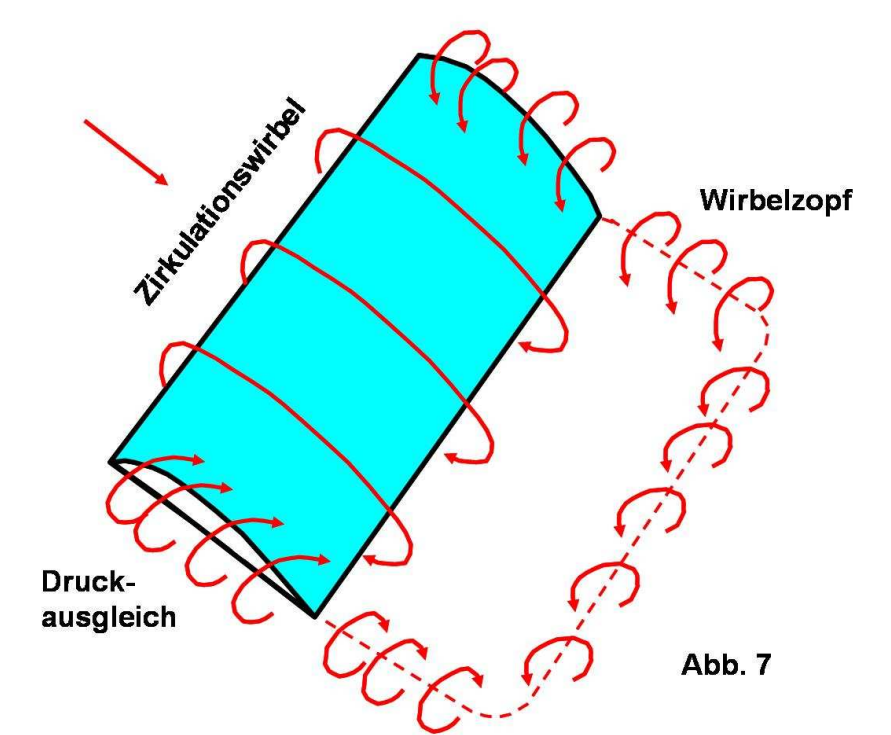
Der Widerstand unseres Profils wird jedoch nicht nur von Reibungskräften, sondern auch vom Druckwiderstand bestimmt. Er unterteilt sich wiederum in den Form- und in den induzierten Widerstand.

Betrachten wir zuerst den Formwiderstand.



Ganz schöner Wirbel

Nicht nur die klassische Fallschirmkappe erzeugt bei ihrer Umströmung Wirbel, sondern auch die aerodynamisch gestaltete Kappe des Flügelschirms. Die daran auftretenden Verwirbelungen sind abhängig von Größe und Form des Profils und dem jeweiligen Anstellwinkel, denn alle Faktoren zusammen tragen zu einem geschlossenen Wirbelsystem bei (s. Abb. 7). Mit größer werdendem Anstellwinkel verstärken sich die Wirbel und erhöhen damit den Formwiderstand. Das kann schließlich so weit führen, dass sie die Grenzschicht ablöst und der Auftrieb praktisch zusammenfällt. Durch den Ausgleich der Druckdifferenz zwischen Profilober- und Unterseite treten auch kräftige Wirbel an den Flügelenden auf. Sie bewirken den so genannten induzierten Widerstand. Flugzeugkonstrukteure begegnen ihm beispielsweise mittels Endkeulen an den Flügelenden oder indem sie den Tragflügeln eine große Streckung und schmal auslaufende Flügelenden geben. Das geht am Fallschirm allerdings nicht. Die geringe Streckung unseres Flügelschirmes produziert deshalb einen sehr großen induzierten Widerstand und erhöht damit den Widerstandsbeiwert entscheidend. Ließe sich nun durch entsprechende konstruktive Maßnahmen nicht auch dieser Widerstandsanteil reduzieren und damit das Verhältnis von c_a zu c_w zugunsten des Auftriebs verbessern? In diesem Zusammenhang müssen wir einiges zum Einsatzzweck unseres Flügelschirms sagen.



Der Fallschirm als Sportgerät

Eine wesentliche Aufgabe für die Sportfallschirmentwicklung war und ist es, Fallschirmkappen mit optimalen technischen und aerodynamischen Eigenschaften für das Zielspringen zu schaffen. Gilt es doch dabei, mit möglichst geringer Geschwindigkeit das Ziel so anzufliegen, dass dem Sportler genügend Zeit bleibt, die Nullscheibe exakt zu treten. Die beim Bremsen des Fallschirmes verbleibende horizontale Geschwindigkeitskomponente soll also nur geringfügig über der gerade, am Landeplatz herrschenden Windgeschwindigkeit liegen, damit das System Fallschirmkappe - Springer fast senkrecht mit einer geringen Vorwärtsgeschwindigkeit das Ziel anfliegt. Bei geringen Bodenwindgeschwindigkeiten ist dies allerdings nicht ganz problemlos, weil sich der Vortrieb eines solchen tragflügelähnlichen Staukammergleitfallschirmes nicht völlig wegbremsen lässt, ohne dass die Strömung abreißt und sich die Geschwindigkeit des Systems daraufhin wieder wesentlich erhöht.

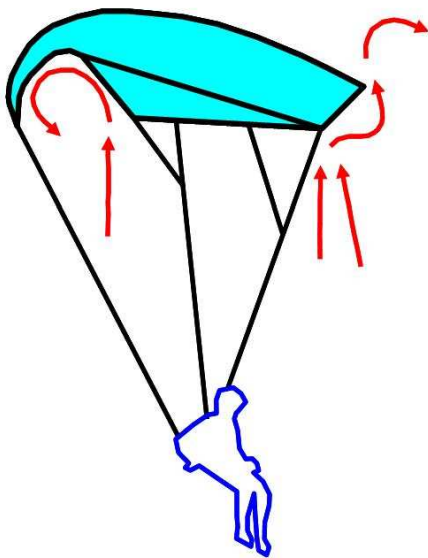


Abb. 8

Die heruntergezogene Hinterkante des Rechteckgleiters wirkt bei geringem Anstellwinkel wie eine Wölbklappe oder bei größerem Anstellwinkel wie eine Bremsklappe.

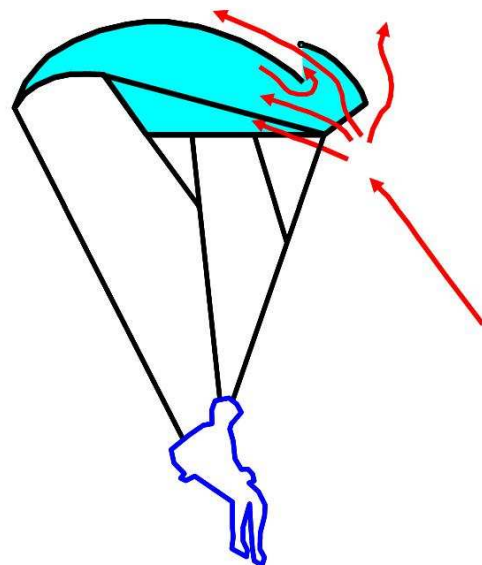


Abb. 9

Strömungsverhältnisse am Staukammergleitfallschirm mit Vorflügel.

An dieser Stelle einige Erklärungen zu diesem Effekt: Wie bereits beschrieben, wird das Profil im Flugzustand unter dem Anstellwinkel **A** angeströmt. Der Vektor der Anströmgeschwindigkeit **B** ist der Bahngeschwindigkeit entgegengerichtet. In ihren Beträgen stimmen beide Größen überein. Mit Bahngeschwindigkeit ist dabei die Geschwindigkeit des Systems Fallschirmkappe-Springer bezüglich des Bezugssystems Luft gemeint. Das heißt, nur bei genau 0 m/s Bodenwind, also bei absoluter Windstille, stimmt diese Geschwindigkeit mit der über dem Erdboden beobachteten und tatsächlich für den Springer ausschlaggebenden Bahngeschwindigkeit überein.

Im Normalfall muss man also, um die entsprechenden Geschwindigkeiten über Grund zu erhalten, Vortrieb der Kappe und Windgeschwindigkeit einfach addieren bzw. beim Fliegen gegen Wind die Windgeschwindigkeit vom Vorschub subtrahieren.

Um zu bremsen, wird die Hinterkante der Fallschirmkappe mittels der Steuerleinen beiderseitig gleichmäßig heruntergezogen. Dadurch wird das Profil im hinteren Bereich gewölbt. Dieses gewölbte Profil besitzt aber einen höheren Widerstand. Und zwar wachsen zunächst sowohl der Auftriebsbeiwert c_a als auch der Widerstandsbeiwert c_w . Der Gesamt (Normal) Widerstandsbeiwert ergibt sich, da c_a und c_w senkrecht aufeinander stehen, als $c_n^2 = c_a^2 + c_w^2$. Beim Durchwölben des Profils wachsen c_a und c_w aber nicht proportional. Vielmehr wächst c_w schneller als c_a . Das führt dazu, dass der Quotient c_a/c_w umso kleiner wird, je stärker der Schirm gebremst wird. Das Verhältnis von c_a zu c_w entspricht aber genau dem Gleitvermögen, das heißt, der so genannten Gleitzahl m der Fallschirmkappe.

Für die Gleitzahl gilt:

$$m = \tan \gamma = c_a/c_w = V_{\text{vor}}/V_{\text{sink}}$$

Diese Beziehung gilt im Bezugssystem Luft. Die Verringerung von m ist gleichbedeutend mit einer Verkleinerung des Gleitwinkels γ . Bei konstanten Windverhältnissen nimmt **C** im gleichen Maße ab (vergl. Abb. 10). Beim Zielanflug wird im Idealfall so weit gebremst, bis der Landewinkel **C** fast 0 wird, der Springer also nahezu senkrecht landet. Bei sehr kleinen Windgeschwindigkeiten müsste in diesem Fall auch der Gleitwinkel **C** sehr klein werden, wie Abb. 8 zeigt. Diese Abbildung verdeutlicht aber auch, dass mit einer Verkleinerung von **G** eine Erhöhung des Anstellwinkels **A** verbunden ist. Er kann nun aber nicht beliebig erhöht werden, denn wenn ein bestimmter kritischer Anstellwinkel erreicht wird, ist die Strömung nicht mehr in der Lage, der Profilkontur an der Oberseite des Flügels zu folgen. Die Grenzschicht löst sich bereits an der Profilverdickung ab, und der Auftrieb des Tragflügelprofils bricht zusammen (vergl. Abb. 8). Übrig bleibt dann in erster Näherung nur noch ein „einfacher Widerstandskörper“ von etwas über 20 m² Fläche. Dass dies für eine sichere Landung nicht ausreicht, dürfte allgemein einleuchten. (Selbst kleine Rettungs-fallschirmkappen, die in konventioneller Rundkappenbauweise gefertigt sind, haben noch etwa die doppelte tragende Fläche!) Um der Forderung nach einem möglichst geringen Landewinkel, d. h. fast senkrechtem Zielanflug, auch bei wenig Wind gerecht zu werden, gehen die Bestrebungen bei der Entwicklung von Hochleistungssportfallschirmen deshalb allgemein dahin, Kappen zu bauen, die einen möglichst großen kritischen Anstellwinkel besitzen, oder besser gesagt, die über einen großen Anstellwinkelbereich hinweg stabil und flugfähig sind.

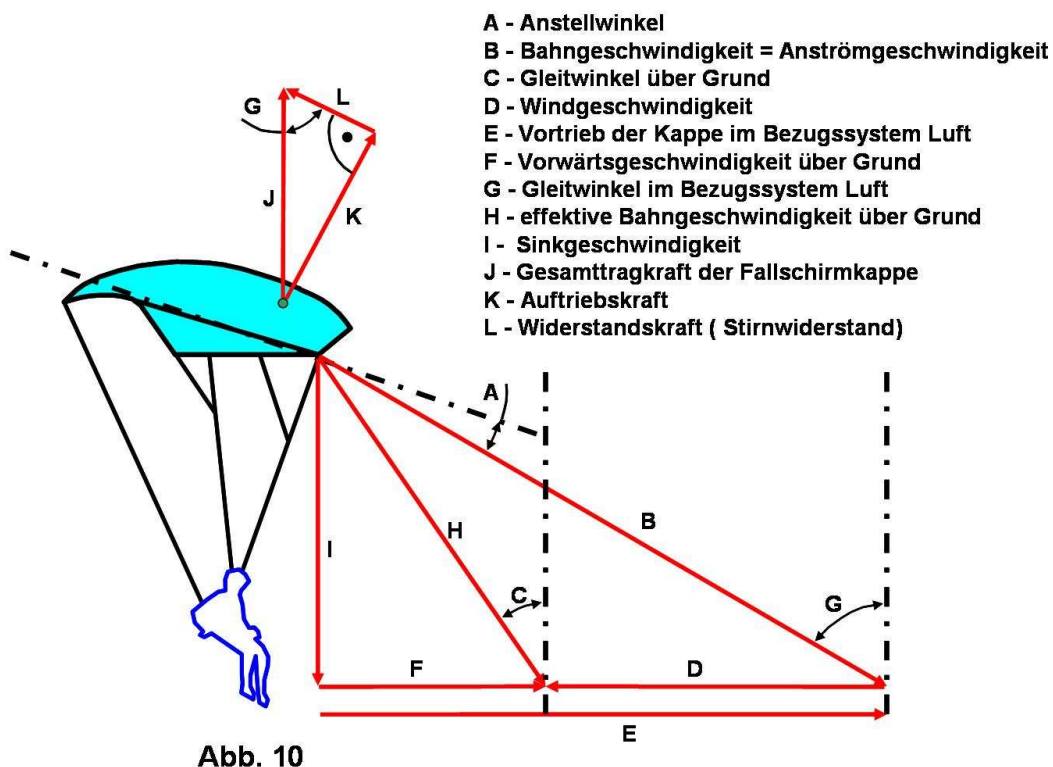
Neben der recht aufwendigen Suche nach Profilen, die diese Forderung immer besser erfüllen sollen, sind aus dem Flugzeugbau einige Methoden zur Auftriebserhöhung und Reduzierung der Landegeschwindigkeit bekannt.

Eine Möglichkeit ist die Anbringung eines Vorflügels. Durch diesen wird die Strömung so beeinflusst, dass sie im stark angebremsen Zustand, d.h. bei Erreichen eines relativ hohen Anstellwinkels an der Profiloberseite, weiterhin anliegt. Dieses Verfahren wurde bei den Kappen der RL-12-Baureihe aus DDR-Produktion in der Welt erstmals für solche flexiblen Staukammergleitfallschirme angewandt. Dadurch konnte gegenüber den Vorgängermodellen eine spürbare Verbesserung der aerodynamischen Parameter erreicht werden. Abb. 9 zeigt schematisch die Strömungsverhältnisse an solch einer Vorflügelkappe. Die Abbildung verdeutlicht, dass auch im stark angebremsen Zustand die Luft, die durch den Spalt an der Oberkappe ausströmt, dem sich stromabwärts an diese Stelle anschließenden Bereich der Profilkontur folgt. Auf Grund dessen wird im hinteren Bereich des Profils noch ein Auftrieb erzeugt, wenn sich die Strömung an der Profilnase bereits ablöst. Das gestattet es, den Vortrieb einer solchen Kappe weiter abzubremsen als bei einer Kappe mit einem aerodynamisch gleichwertigen Profil ohne Vorflügel. Außerdem bringt der Vorflügel eine spürbare Auftrieberhöhung, also eine Verringerung der absoluten Landegeschwindigkeit durch Reduzierung der Sinkgeschwindigkeit.



Und weil die Strömung auch nach Erreichen des kritischen Anstellwinkels im Gebiet hinter dem Vorflügel und vor allem unter diesem noch anliegt und einen Auftrieb erzeugt, bricht die Fallschirmkappe auch in diesem überzogenen Zustand weder seitlich aus, noch rutscht sie nach hinten weg - ein Vorteil, den erfahrene Springer zum Abbau überschüssiger Höhe beim Zielflug ausnutzen. Der Forderung nach einer möglichst geringen Landegeschwindigkeit könnte man formal natürlich auch mit entsprechend großen Kappenflächen gerecht werden. In gleichem Maße, wie die Sinkgeschwindigkeit verringert würde, nähme aber in diesem Fall auch die maximale Vorwärtsgeschwindigkeit ab.

Bekanntlich wird das Zielspringen bis zu 7 m/s Wind-geschwindigkeit durchgeführt. Das verlangt also eine maximale Vorwärtsgeschwindigkeit des Fallschirms von mindestens 8 m/s. Das ist besonders für sehr leichte Springer von Bedeutung, da sich mit dem Gewicht des Systems nicht nur die Sinkgeschwindigkeit, sondern in gleicher Weise auch die maximale Vorwärtsgeschwindigkeit erhöht. Und somit sind wir wieder bei der Frage, ob nicht durch konstruktive Veränderungen das Verhältnis von c_a zu c_w verbessert werden könnte. Ein Vergleich der international führenden Fallschirmtechnik zeigt, dass alle diese Kappen in ihrer maximalen Gleitzahl um den Wert $c_a/c_w = 3$ liegen. Eine Erhöhung dieses Wertes auch nur um ein paar Zehntel wäre jedoch beim derzeitigen Stand der Technik mit einem ungeheuer großen Aufwand und viel Feinarbeit am Profilverlauf selbst verbunden. Auch eine Vergrößerung der Kappenstreckung, d.h. der Einsatz von schmaleren Flügeln mit einem großen Verhältnis von Kappenbreite zu Kappentiefe, brächte hier keine durchschlagenden Erfolge. Außerdem kann die Breite einer Staukammer nicht beliebig erhöht werden, ohne dass dabei das Profil in unzulässiger Weise verzerrt würde. Man müsste also die Anzahl der Spanten erhöhen. International tauchen deshalb wohl auch vereinzelt Zielsprungkappen auf, die anstelle der allgemein üblichen sieben doppelten Staukammern neun besitzen und somit über ein größeres Streckungsverhältnis verfügen. Aber auch sie zeigen sich den anderen führenden Sportfallschirmkappen nicht überlegen. Unter anderem müssen an diesen gestreckten Kappen die Fangleinen verlängert werden, da sie sonst seitlich stärker gekrümmt würden. Eine generelle Leinenverlängerung wirkt sich aber negativ auf die Stabilität der Kappe aus und speziell auf den Kontakt, den der Springer zur Kappe hat.



Eine Verkürzung der Fangleinen wiederum führt, wie bereits angedeutet, zu einer stärkeren Krümmung der Fallschirmkappe, bezogen auf die Querachse. Damit aber sind grundsätzlich eine Verschlechterung des Gleitvermögens und eine Erhöhung der Sinkgeschwindigkeit im angebremssten Zustand verbunden. Das lässt sich folgendermaßen erklären: Durch die seitliche Krümmung ist der Auftrieb, den die Randkammern liefern, nicht genau nach oben gerichtet, weil der Auftriebsvektor stets senkrecht auf der Kappenoberfläche steht. Je stärker die Kappe gekrümmt würde, desto stärker wäre also der Verlust an effektiver Auftriebskraft. Des Weiteren führt eine Verkürzung der Fangleinen indirekt zu einer Anstellungserhöhung am Kappenprofil, da der Vektor der Gesamtauftriebskraft im vorderen Teil der Kappe angreift und dadurch die Kappe beim Verkürzen der Fangleinen hinten stärker heruntergezogen wird als vorn. Die Erhöhung des Anstellwinkels bewirkt wiederum eine Abnahme der Bahngeschwindigkeit, Das heißt, im vollen Gleiten nehmen sowohl die Sinkgeschwindigkeit als auch der Vortrieb ab. Für die optimale Fangleinenlänge muss also der günstigste Kompromiss zwischen maximalem c_a und maximaler Stabilität gesucht werden.

In diesem Zusammenhang sei eindringlich vor eigenmächtigen Veränderungen von Leinenlängen und Anstellungen derartiger Fallschirmkappen gewarnt!

Ziel künftiger Entwicklungen wird es also sein, bei einer weiteren Verbesserung des Steuer- und Bremsverhaltens die Sinkgeschwindigkeit und den Landewinkel in stark angebremsstem Zustand zu verkleinern.

Dennoch können die Fachleute kein Gerät schaffen, das jede unkontrollierte Steuerbewegung des Springers hinnimmt, dass sich ohne Abreißen der Strömung überziehen lässt. Der Flügelschirm muss wie ein Tragflügel geflogen werden. Die an der Kappe herrschenden aerodynamischen Gesetzmäßigkeiten kann kein Springer ungestraft ignorieren.

Fallschirm mit Polare

So liefert der Flügel beispielsweise nur in einem ganz bestimmten, genau ermittelten Anstellwinkelbereich Auftrieb. Immer stehen Auftrieb und Widerstand in einem ganz bestimmten Verhältnis zueinander. Dieses Verhältnis wird für ein ganz bestimmtes Profil, einen ganz bestimmten Tragflügel oder für das gesamte Luftfahrtgerät in der Polare dargestellt.

Auch von unseren Flügelschirmen bestehen solche Polaren. Je nach Stellung der Steuerknebel verläuft der Flug stets mit einem bestimmten Anstellwinkel.

Ausgangspunkt ist die Nullstellung der Steuerknebel. Hierbei wird der Anstellwinkel durch die entsprechende Länge der Fangleinen garantiert. Es ist ein kleiner Anstellwinkel, bei dem die Kappe eine hohe Vorwärtsgeschwindigkeit entwickelt. Mit dem Herabziehen der Steuerknebel variiert nun der Springer entsprechend der Flugsituation den Anstellwinkel. Dabei wird die Hinterkante des Flügels nach unten gezogen, gewölbt. Das Profil wird somit verändert und der Anstellwinkel vergrößert (Abb. 10). Der Fallschirm reagiert darauf im Prinzip wie ein starrer Tragflügel beim Ausfahren von Wölbklappen. Der Gesamtwiderstand erhöht sich, und die Fluggeschwindigkeit wird verringert.

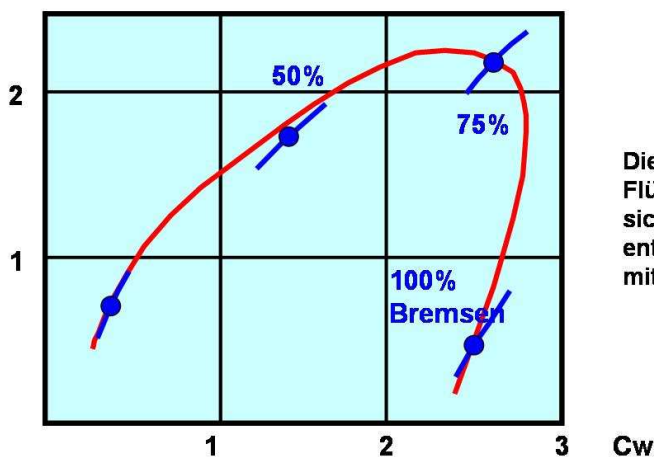
An dieser Stelle wollen wir uns kurz den Verhältnissen zuwenden, die beim Fliegen einer Kurve auftreten. Richtungsänderungen werden durch einseitiges Herunterziehen der Steuerknebel eingeleitet. Dabei wird die betreffende Hinterkante einseitig verwölbt. Die Wölbung bewirkt, dass für diese Seite c_a/c_w sinkt, woraus die Drehung nach dieser Seite resultiert.

Doch zurück zu unserer Polare. Sie entsteht, indem man in ein rechtwinkliges Achsenkreuz den Auftriebsbeiwert c_a längs der senkrechten und den Widerstandsbeiwert c_w längs der waagerechten Achse für verschiedene Anstellwinkel aufträgt. Dabei benutzt man im allgemeinen für den Widerstandsbeiwert einen etwa fünfmal größeren Maßstab als für den Auftriebsbeiwert, da die c_w -Werte wesentlich kleiner sind als die c_a -Werte und deshalb bei der Verwendung gleicher Maßstäbe die Widerstandsbeiwerte schlecht ablesbar wären. Für jeden Anstellwinkel, für den ein Wertepaar c_a und c_w zur Verfügung steht, erhält man somit einen Punkt. Nun werden die Punkte miteinander verbunden. Die Wertepaare für die Punkte gewinnt man vorwiegend durch Modellmessungen im Windkanal.

Wir unterscheiden Profil-, Flügel- und Flugzeugpolare in Abhängigkeit davon, welche Widerstandsbeiwerte in die Polare eingehen. So enthält die Flügelpolare neben dem Reibungs- und Formwiderstand auch den induzierten Widerstand. In die Gesamtpolare geht neben dem Flügelwiderstand auch der schädliche Widerstand mit ein, der jedoch beim Flügelschirm im Gegensatz zum Flugzeug nicht sehr groß ist. Er setzt sich lediglich aus dem Widerstand zusammen, der durch den Springer und die Fangleinen entsteht. Dieser Widerstand des Fallschirmspringers wurde bei all unseren bisherigen Überlegungen vernachlässigt. Beim vollen Gleiten wird der Springer durch den angreifenden Fahrtwind etwas zurückgedrückt, und das gesamte System Fallschirm - Springer wird um einen bestimmten Winkel gedreht. Dieser mit der Wirkung eines Ruders zu vergleichende Einfluss des Springers dreht die gesamte Flugbahn um diesen Winkel nach unten, bewirkt also eine geringfügige Verschlechterung des Gleitvermögens. Bei leichten Brisen erhöht sich der Gesamtwiderstandsbeiwert c_n zunächst so, dass seine beiden Komponenten c_a und c_w annähernd proportional wachsen. Da aber, bedingt durch die Vergrößerung von c_n , die Bahngeschwindigkeit und somit auch der Vorschub der Kappe geringer sind, wird der Springer vom Fahrtwind nicht mehr so stark zurückgedrückt; die Flugbahn wird etwas flacher, und die Kappe erreicht hier ihr optimales Gleitvermögen (Bezugssystem Luft); sie wird insgesamt langsamer, d. h., Sinkgeschwindigkeit und Vortrieb im vollen Gleiten nehmen ab. Damit ist beim Fliegen mit der Windrichtung eine Vergrößerung der Flugstrecke, also der Reichweite, verbunden, denn das System Kappe-Springer befindet sich länger in der Luft und wird also längere Zeit vom Wind getrieben. Beim Fliegen gegen den Wind tritt schon bei geringen Windgeschwindigkeiten der gegenteilige Effekt ein. Hier hilft bei zu flachem Aufbau des Zielfluges ein gefühlvolles Herunterziehen der vorderen Zwischengurte. Durch die damit verbundene Verringerung des Anstellwinkels der Kappe nimmt c_n ab, die Bahngeschwindigkeit wird größer, und die Kappe läuft besser gegen den Wind. Aber Vorsicht! Zugleich erhöht sich auch die Sinkgeschwindigkeit.

Unmittelbar vor der Landung sind deshalb die vorderen Zwischengurte unbedingt wieder loszulassen, und die Kappe ist in gewohnter Weise zu steuern. Bei wenig Wind oder Windstille führt dieses Verfahren allerdings nicht zum Erfolg. Hier hilft ein ganz leichtes Bremsen. Auch kann z. B. durch Anziehen der Beine der schädliche Widerstand verringert werden.

Diese Sachverhalte beruhen in ihrem Erscheinungsbild auf den spezifischen aerodynamischen Eigenschaften der Fallschirmkappe. Es gibt auch Gleitfallschirme, deren Leinen so eingestellt sind, dass in Verbindung mit dem Profil beim leichten Bremsen c_a zunächst schneller wächst als c_w , da der Quotient c_a/c_w größer wird. Nur wenn c_a schneller wächst als c_w , erhöht sich die Auftriebskraft K wirklich, da die Vektorsumme aus den beiden senkrecht zueinander stehenden Komponenten K , Auftriebskraft und L (Widerstandskraft) gleich dem Gesamtwiderstand K ist. Eine solche Kappe reagiert zunächst auch bei höheren Windgeschwindigkeiten auf ein leichtes Bremsen, z.B. beim Zielanflug, nicht mit einer Neigung, sondern mit einem Anheben der Flugbahn. Hierbei spielen auch dynamische Effekte eine Rolle. So zeigen z. B. alle Gleitfallschirme beim stetigen Durchziehen der Steuerleinen aus dem Gleiten heraus ein mehr oder weniger dynamisches Aufgleiten, was mit dem Abfangen eines Flugzeuges bei der Landung verglichen werden kann. Die plötzliche Anstellungserhöhung beim Bremsen führt zu einer Verlagerung des stärksten Teils des Unterdruckgebiets über dem Profil in den hinteren Bereich des Flügels. Es wird durch eine verstärkte Strömung von der Druckseite (Profilunterfläche) her vor allem über die Profilhase ausgeglichen.



Die Polaren der verschiedenen Flügelschirmtypen unterscheiden sich nur wenig voneinander. Sie entsprechen denen dicker Profile mit Langsamflugeigenschaften.

Abb. 11

Die verstärkte Strömung und das Unterdruckgebiet selbst erzeugen kurzzeitig einen erhöhten Auftrieb, der zusammenbricht, wenn das Unterdruckgebiet ausgeglichen ist. Der Flügel ist dann überzogen und quittiert diesen Zustand mit erhöhtem Sinken. Die günstigste Höhe zur Ausnutzung dieses Aufgleiteffektes schwankt in Abhängigkeit davon, wie ausgeprägt die betreffende Kappe dieses Verhalten zeigt, zwischen etwa 1 und 4 m. Bei Kappen mit Vorflügel, wie ihn die RL-12-Serien besitzen, füllt sich das Unterdruckgebiet auch durch den Spalt in der Oberkappe. Deshalb zeigen sie dieses Überziehverhalten nicht so ausgeprägt. Daraus folgt aber, dass solche Kappen sehr direkt und sofort alle vom Springer eingeleiteten Steuermaßnahmen sehr präzise und ohne Verzögerung ausführen. Beim Bremsen mittels der Steuerleinen wird die Flugbahn sofort gedrückt und beim Nachlassen der Steuerleinen angehoben. Allerdings ist auch diese positive Eigenschaft wieder mit einem Kompromiss verbunden: Eine Kappe, die auf kleinste Steuerreaktionen sofort anspricht, ist auch anfälliger gegenüber thermischen Einflüssen und anderen Störungen, da diese, ebenso wie die Beeinflussung der Kappe durch die Steuerleinen, eine Kappendeformation hervorrufen. Bei exakt arbeitender Steuerung kann das ein erfahrener Springer jedoch sofort kompensieren.

Aber kehren wir wieder zu der Polare zurück. Wir wollten ja wissen, welche Informationen sie für uns enthält. Mit größer werdendem Anstellwinkel, das zeigt die Kurve (Abb. 11), steigen zunächst Auftriebs- und Widerstandsbeiwert kontinuierlich an. Bei einem bestimmten Anstellwinkel nimmt ca aber wieder ab. Das heißt, der Auftrieb bricht zusammen, da sich jetzt die Grenzschicht der Strömung über die gesamte Länge des Profils abgelöst hat. Wenn unser Flügelschirm diesen Anstellwinkel erreicht hat (wir nennen ihn kritischen Anstellwinkel), ist er nicht mehr tragfähig. Je nach Schirmtyp kann es dabei - wie im vorigen Abschnitt festgestellt - zu einem seitlichen Wegrutschen oder zu einem Abkippen nach hinten kommen. Dieser überzogene Flugzustand ist in großen - Höhen völlig ungefährlich, und ein Nachlassen der Steuerknebel schafft sofort Abhilfe. Allerdings kann es beim plötzlichen Durchziehen oder Nachlassen der Steuerleinen auf Grund der Masseträgheit zu beträchtlichen Pendelausschlägen kommen. In Bodennähe ist dieser Vorgang deshalb durchaus gefährlich; er könnte wegen der damit verbundenen Erhöhung der Sinkgeschwindigkeit zu ernsthaften Verletzungen des Springers führen. Plötzliche Änderungen von Windgeschwindigkeit und -richtung können ebenfalls einen aerodynamisch überzogenen Zustand der Kappe hervorrufen, wenn längere Zeit mit stark abgebremstem Vorschub geflogen wird. Wenn wir am Schluss dieses Beitrages noch einmal auf die Gefahren eingehen, die mit dem Fliegen im Bereich des kritischen Anstellwinkels auftreten können, dann nicht, um irgendjemand Angst vor diesem Sportfallschirmtyp zu machen. Der Flügelschirm ist ein wunderbares, attraktives und leistungsfähiges Luftfahrtgerät. Sein Profil trägt zu hervorragenden Zielsprungergebnissen ebenso wie zu einer hohen Sicherheit bei, denn der große Anstellwinkelbereich verleiht dem Flügel eine Gutmütigkeit, die vergleichbar ist mit der von Flugzeugen mit Kurzstart- und -landeeigenschaften. Der Springer muss sich jedoch stets bewusst sein, dass er unter einem aerodynamischen Flügel hängt und die Entfernung zwischen Öffnungshöhe und Landeplatz nicht fallend, sondern fliegend überwindet. 93

Der Springer im „freien Fall“

Auch unsere Puppe muss aerodynamische Eigenschaften besitzen

von Michael Rogg und Udo Straub



Fallschirmspringerin in „stabiler Frosch – Lage“

Durch gezielte Körperhaltung ist es einem erfahrenen Fallschirmspringer möglich, seinen Körper im freien Fall stabil zu halten oder kontrolliert Drehungen um alle drei Körperachsen durchzuführen. Die physikalischen Erklärungen für diese den Laien meist erstaunenden Bewegungen liefert die Aerodynamik. Im Folgenden soll aber nur auf die Stabilität unserer Puppe eingegangen werden. Wer sich für dieses Thema näher interessiert, kann auf Fachliteratur für den Fallschirmsport zurückgreifen.



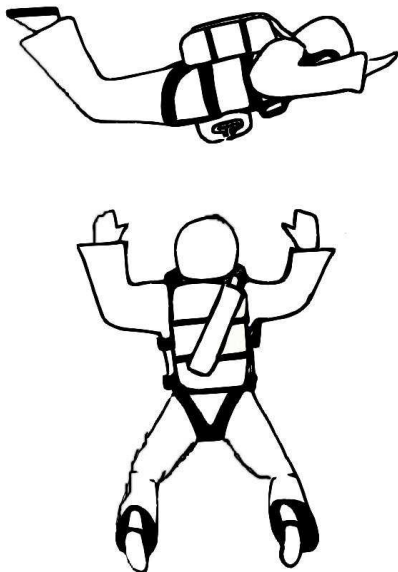
Chaos im freien Fall?

Lässt man einen neuen Springer länger im freien Fall, wird er – leider – oft zwei Unarten zeigen. Er wird entweder schaukeln oder sich drehen – oder beides zugleich. Sowohl heftiges Schaukeln als auch Drehen kann Fehlöffnungen verursachen.

Die Puppe im freien Fall

Unsere Puppe kann nur die Arme und eingeschränkt die Beine bewegen. Damit diese aber stabil fällt muss bei der Konstruktion einiges beachtet werden. Als stabile Lage für einen Fallschirmspringer kenne wir die „Große X-Lage“ und die „Froschlage“. Die Übergänge zu beiden Lagen sind für einen Fallschirmspringer fließend.

Unser Ziel soll es sein, die Puppe so im freien Fall haben, das der Körper wagrecht und ohne Drehungen fällt. Denn nur so ist eine fehlerfreie Schirmöffnung möglich. Fällt der Springer mit dem Kopf zuerst, könnte sich der Schirm in den Füßen verfangen. Dreht sich der Körper, wird unser Schirm Verdrehungen haben, die dann das Stern nicht mehr ermöglichen.

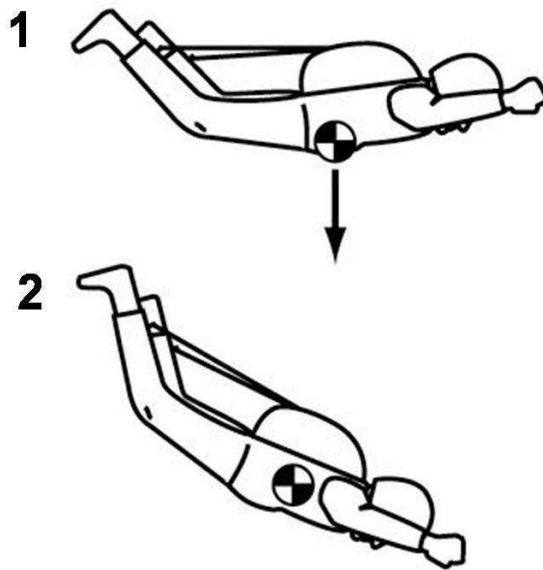


Für unsere Puppen hat sich die „Froschlage“ als die effektivste erwiesen. Dabei wird durch die Anordnung der Arme und Beine im freien Fall ein Hohlkreuz erzeugt. Wenn dann der Akku im Bauch nach vorne platziert wird, fällt der Springer schon mal mit dem Bauch zuerst.

Sind die Arme und Beine symmetrisch geformt und gleich schwer, wird der Springer sich auch nicht drehen.

Beruhigungsmittel freier Fall

Behandeln wir zuerst das Schaukeln. Damit ist ein unruhiges Flugverhalten entlang der Längsachse gemeint. Es ist von Modellflugzeugen auch als „Pumpen“ bekannt. Das Schaukeln oder Pumpen ist ein untrügliches Zeichen dafür, dass der Schwerpunkt nicht sauber im schon wiederholt zitierten Bierbauch liegt. Für gewöhnlich beginnt die Schaukelbewegung des Springers damit, dass die Arme etwas abtauchen. Dann muss Blei in die Füße. Manchmal kann eine Schaukelbewegung auch mit der Jahrzehnte alten Mantatechnik behoben werden: tiefer legen - und zwar den Bierbauch. Man gestaltet den Winkel zwischen Körper und Beinen spitzer, indem man die Kante der Oberschenkel etwas nachschleift. Bitte machen Sie einige Testsprünge noch ehe die Schleiflatte an den Kniekehlen kratzt und Ihr Springer tatsächlich mit der Silhouette eines Federballs vom Himmel stürzt.



Drehen

Nun zum Drehen. Die RC-Puppe dreht sich dabei um ihren Bauchnabel. Es sieht aus wie eine Art Flachtrudeln. Kommt das Drehen eher selten vor, ist es langsam und einmal nach der einen, dann wieder nach der anderen Seite gerichtet, dürfen Sie Glückwünsche entgegen nehmen. Besser kann man nicht bauen. Gelegentliches, nicht zu schnelles Drehen kann man beenden, indem man mit den Armen gegensteuert. Dreht die Puppe nach links, fährt man den rechten Arm etwas aus usw. Dazu sei eine kleine Denkübung erlaubt. Da wir den Springer von unten beobachten und er auf uns zufliegt, bedeutet eine Drehung entgegen dem Uhrzeigersinn eine... Rechts-Drehung. Der Knüppel am Sender muss nach... links, damit der... linke Arm ausschlägt.

Vergessen Sie auf keinen Fall, den entsprechenden Arm für den Öffnungsvorgang wieder in die obere Endposition zu fahren. Das Servogetriebe wird es Ihnen danken.

Dreht sich der Springer jedoch schnell und stets zur gleichen Seite, ist der Hobbychirurg gefragt. Man öffnet den Körper und klebt mit etwas Silikon Blei an die Innenseite einer Rumpfwand. Auch hier gilt: Im Falle einer Rechtsdrehung muss das Blei nach links etc.

Der Fallschirmpacksack

Mit Sicherungseinrichtung für das Schleppflugzeug

von Udo Straub

Die Stoffteile sind aus einer alten Sporttasche mit dem LötKolben herausgeschnitten. Diese Art von Stoff bekommt man auch in Billigläden (Fahrradtasche, Sporttasche ...) für unter fünf Euro.

Einfach die Teile 1 bis 6 ausdrucken und auf den Stoff übertragen.

Danach werden die Teile mit Nahtband eingesäumt. Der Runde Abschluss ggf. verziert.

Die Teile 3 bis 5 werden danach mit einer Lochniete versehen.

Das Teil 2 erhält auf der Außenseite eine 15 mm lange Schlaufe angenäht.

Nieten und Schlaufe wie auf der Skizze platzieren.

An Teil 6 werden zwei Schlaufen aus Aufhängeband von jeweils 15 mm Länge genäht.

An der inneren Schlaufe werden die Gummis für die Füße befestigt, an der oberen Schlaufe die Auslösekordel.

Danach den Packsack zusammennähen. Links = Packsack innen. Alle Nähte also innen.

Jetzt wird das Gurtzeug hergestellt und angenäht.





Packsack von innen

Packsack von innen – obere Hälfte



Packsack von innen – untere Hälfte



Gummi zu den Füßen

Je eine Schlaufe aus dem Aufhängerband

Auslösekordel – die Länge wird mit gepacktem Fallschirm bestimmt. Der Knoten mit UHU-hart Gesichert.



Stoff für den Packsack. Ein kleiner Ricksack oder eine alte Sporttasche war hier der Lieferant.



Metallringe 10 und 15 mm Durchmesser

Gurtzeug von Multiplex

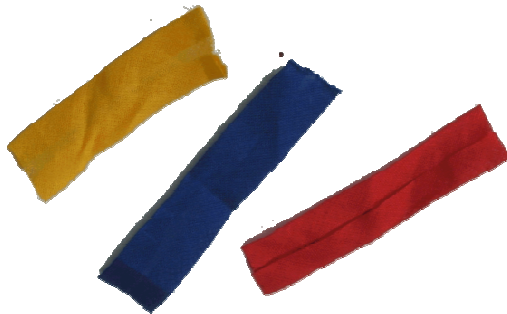
8 mm breites Aufhängerband.

Karabinerhaken aus dem Anglergeschäft

14 mm breites Gurtzeug aus dem gleichen Stoff wie der Packsack Hergestellt. Darauf wird das Aufhängeband genäht.



Aufziehgriff aus einem Kabel gebogen..

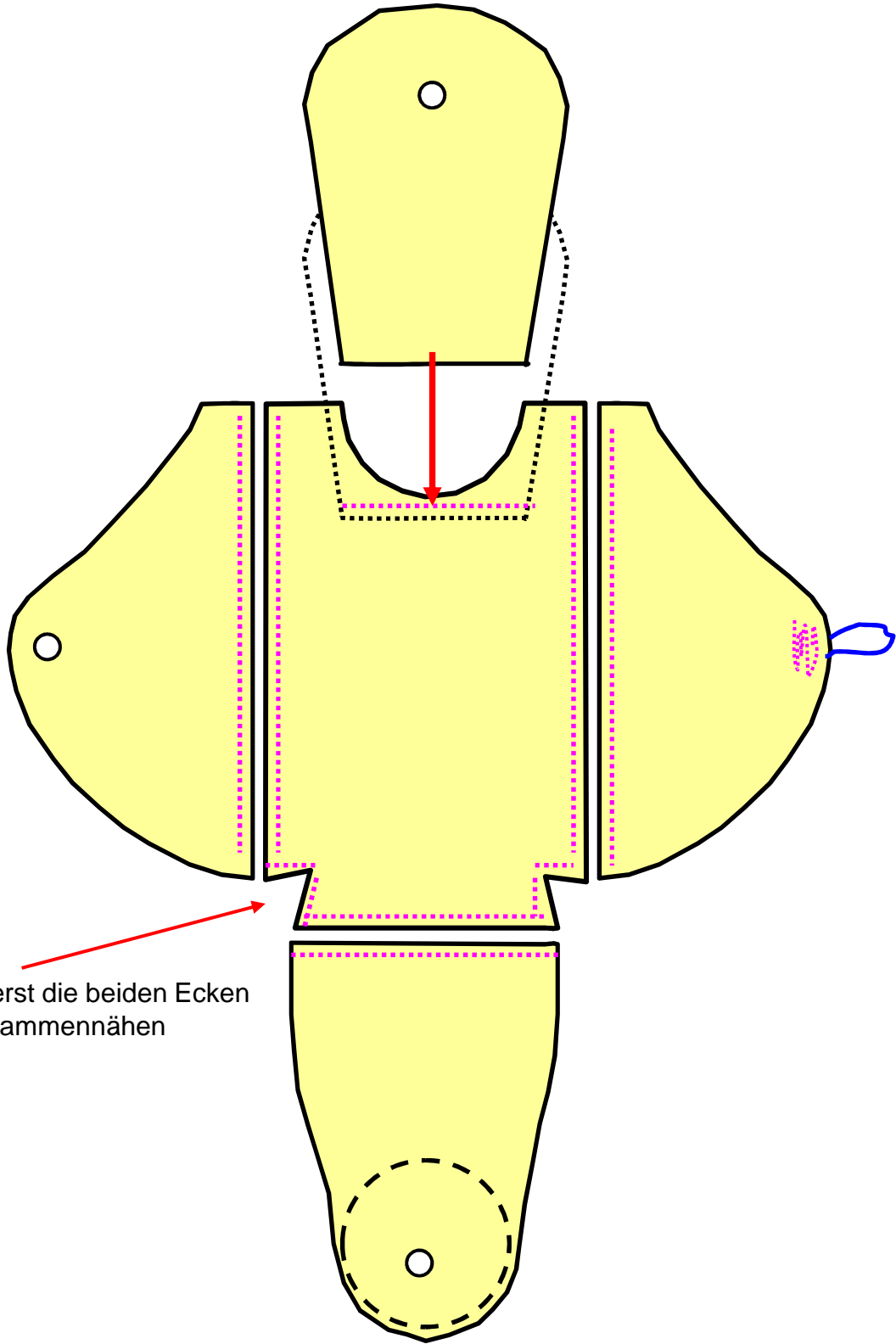


20 mm breites Nahtband.



Gurtzeug mit dem Rückenteil
und den Seitenteilen
(nach innen umschlagen)
und vernähen

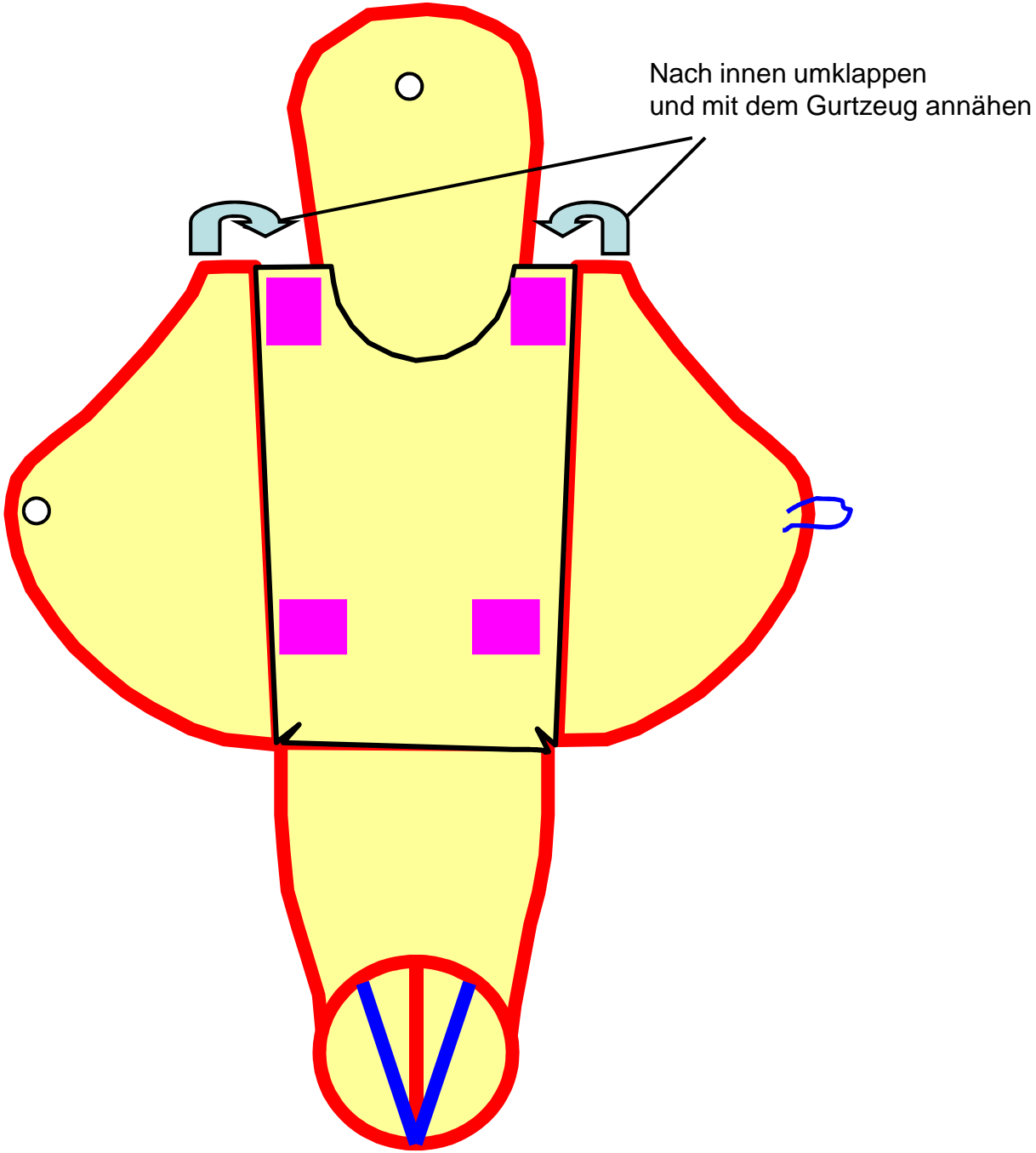




1. Zuerst die beiden Ecken zusammennähen

Anordnung der Packlaschen
Ansicht von innen

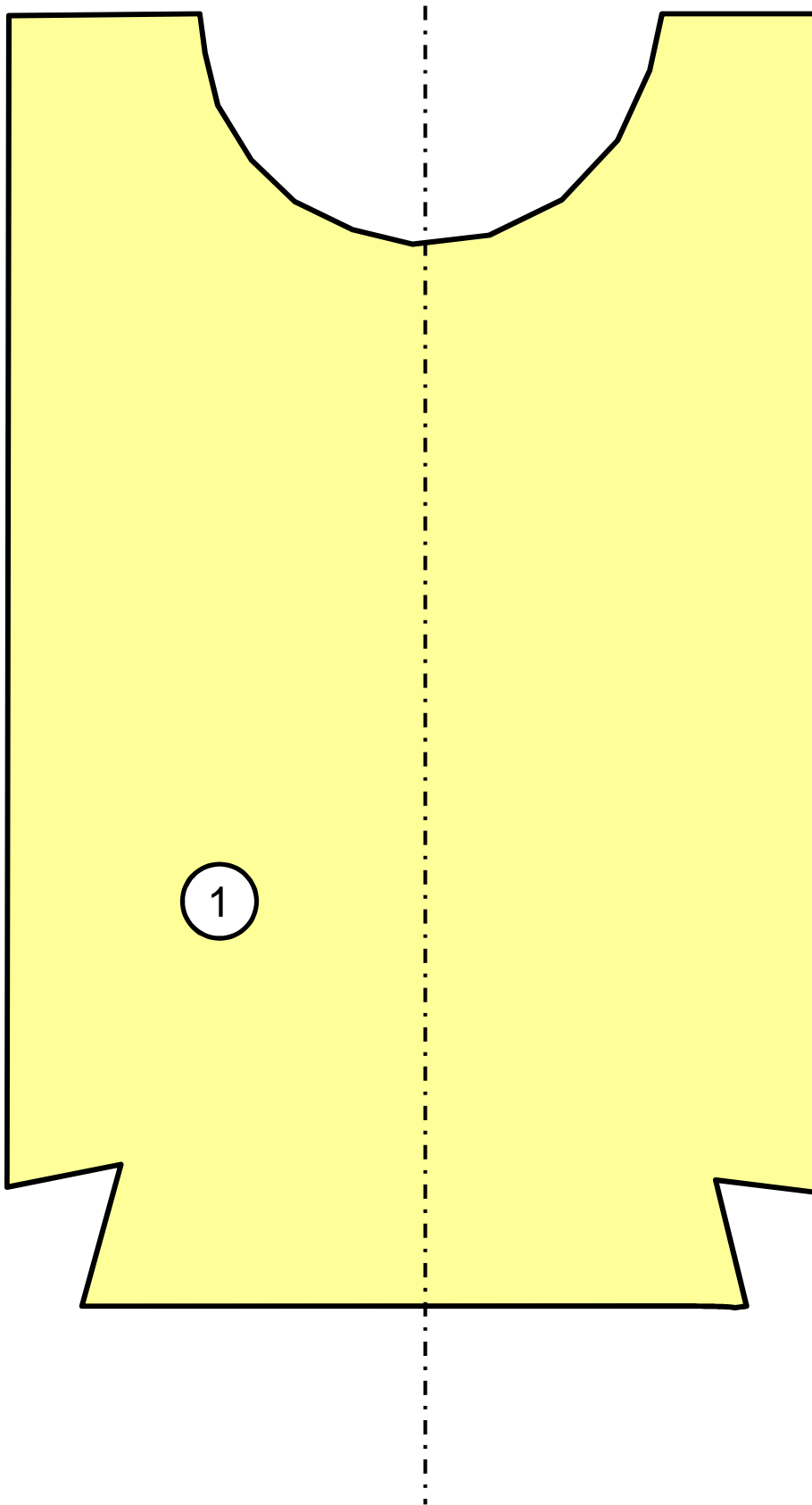
Befestigungspunkte für das Gurtzeug Ansicht von außen

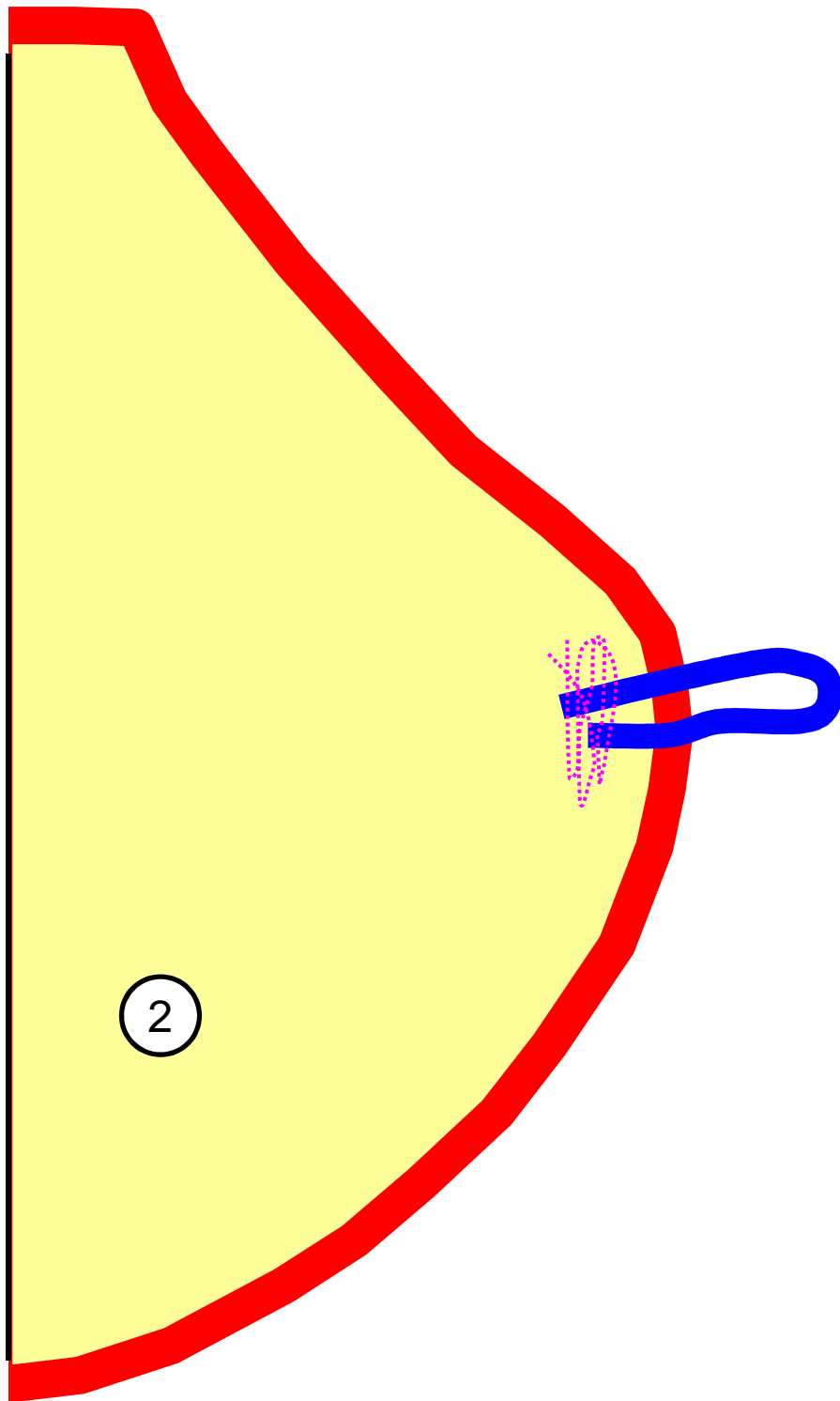


An diesen Stellen wird das Gurtzeug festgenäht

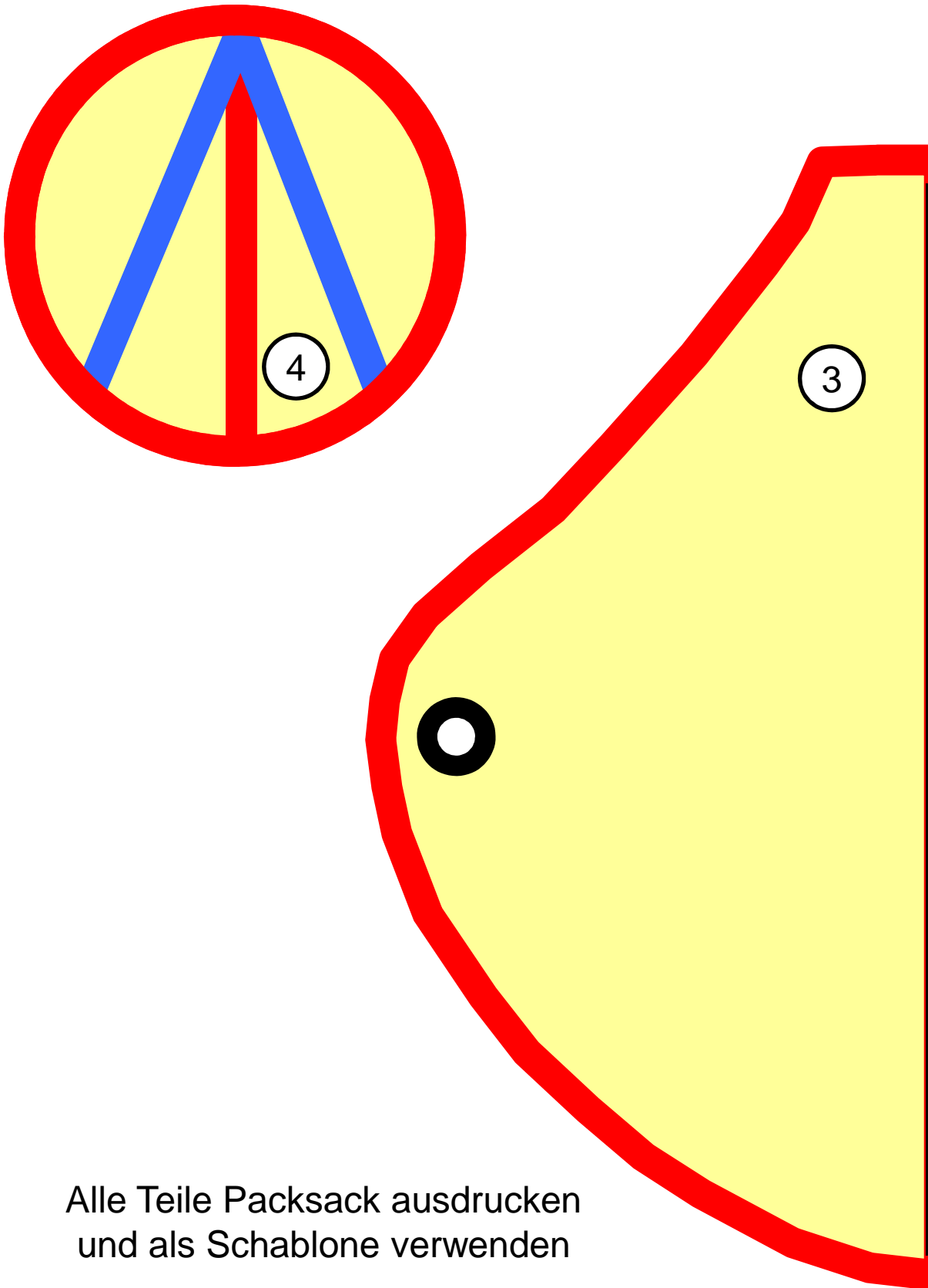
Packsack Rückenteil

Alle Teile Packsack ausdrucken und als Schablone verwenden



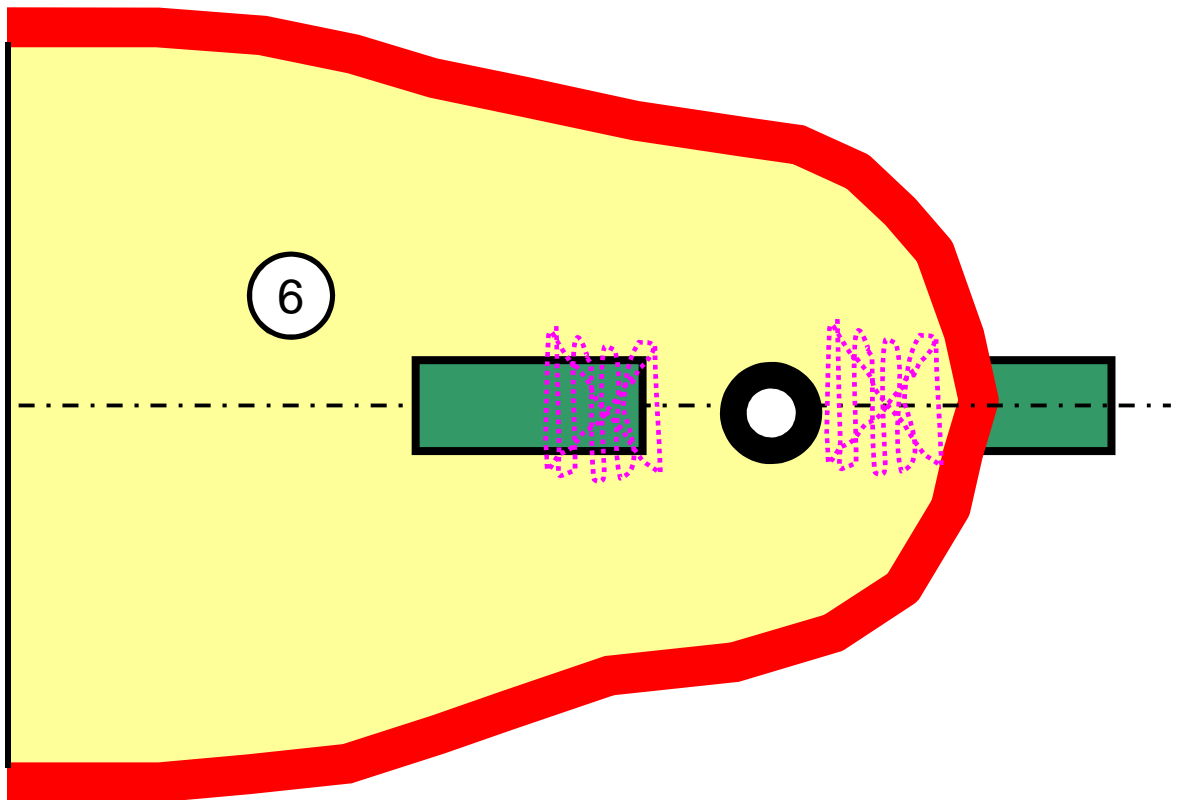
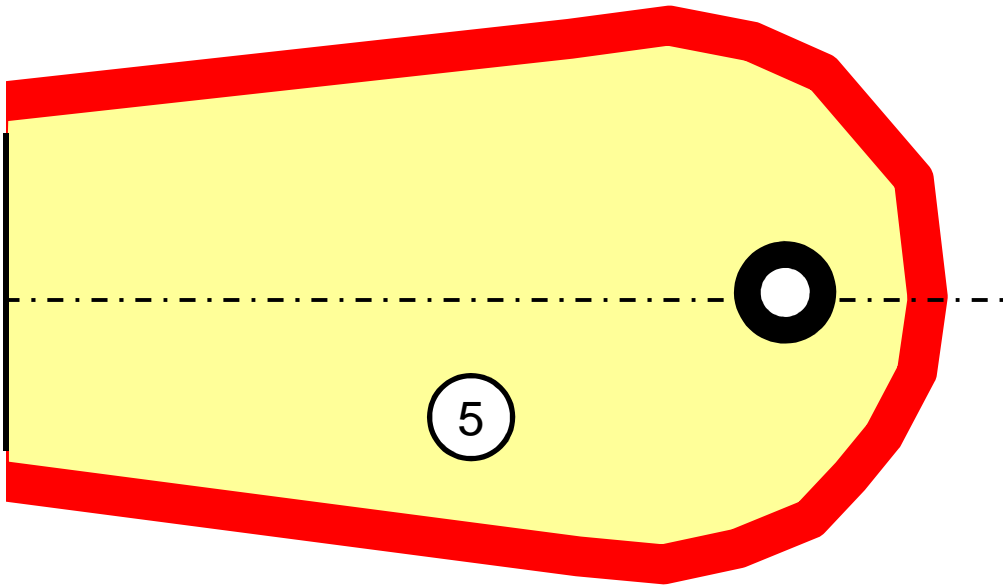


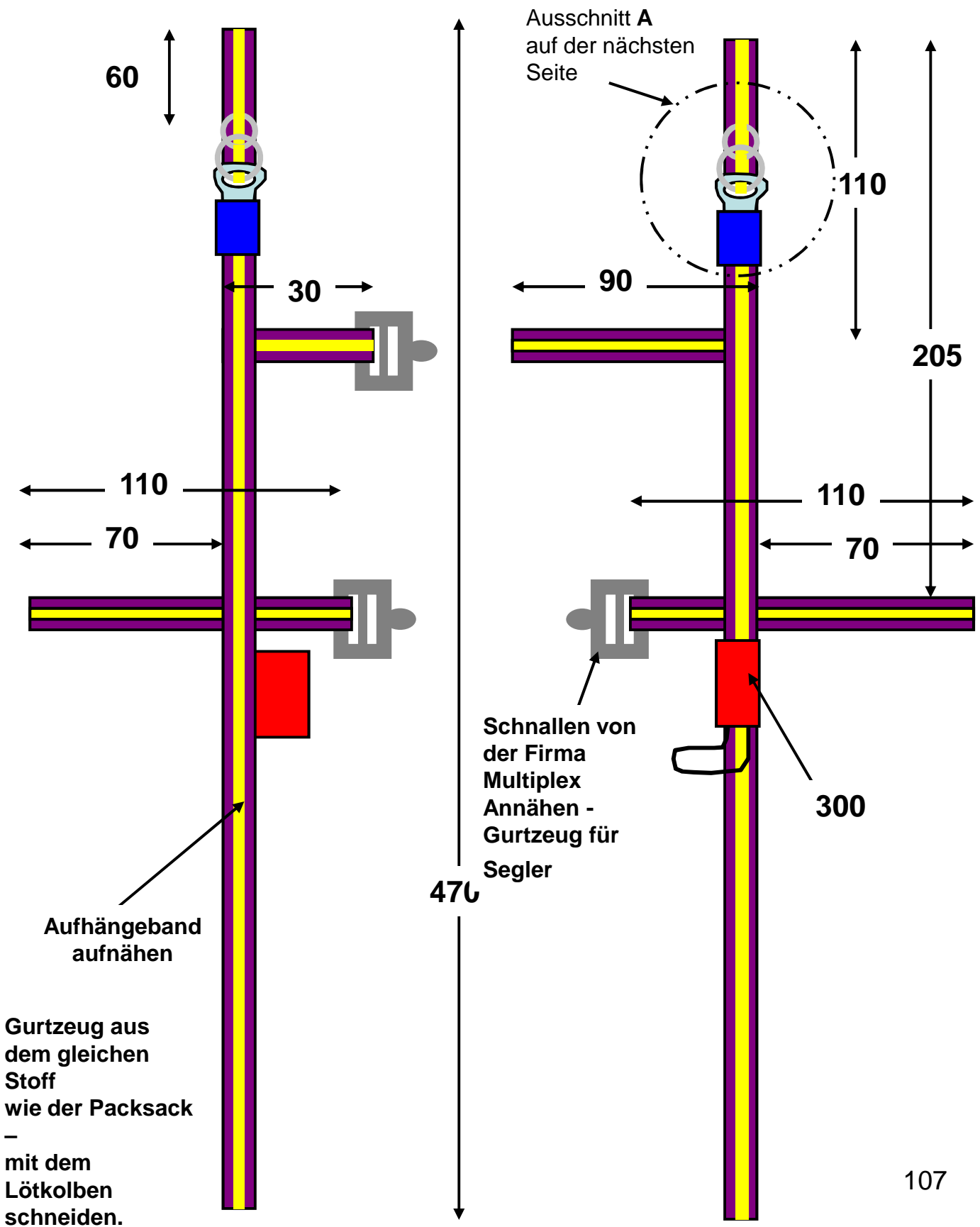
Alle Teile Packsack ausdrucken
und als Schablone verwenden

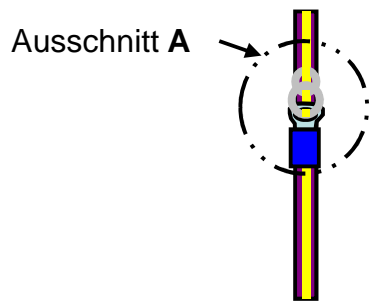


Alle Teile Packsack ausdrucken
und als Schablone verwenden

Alle Teile Packsack ausdrucken
und als Schablone verwenden







Die Springerkombi

von Udo Straub

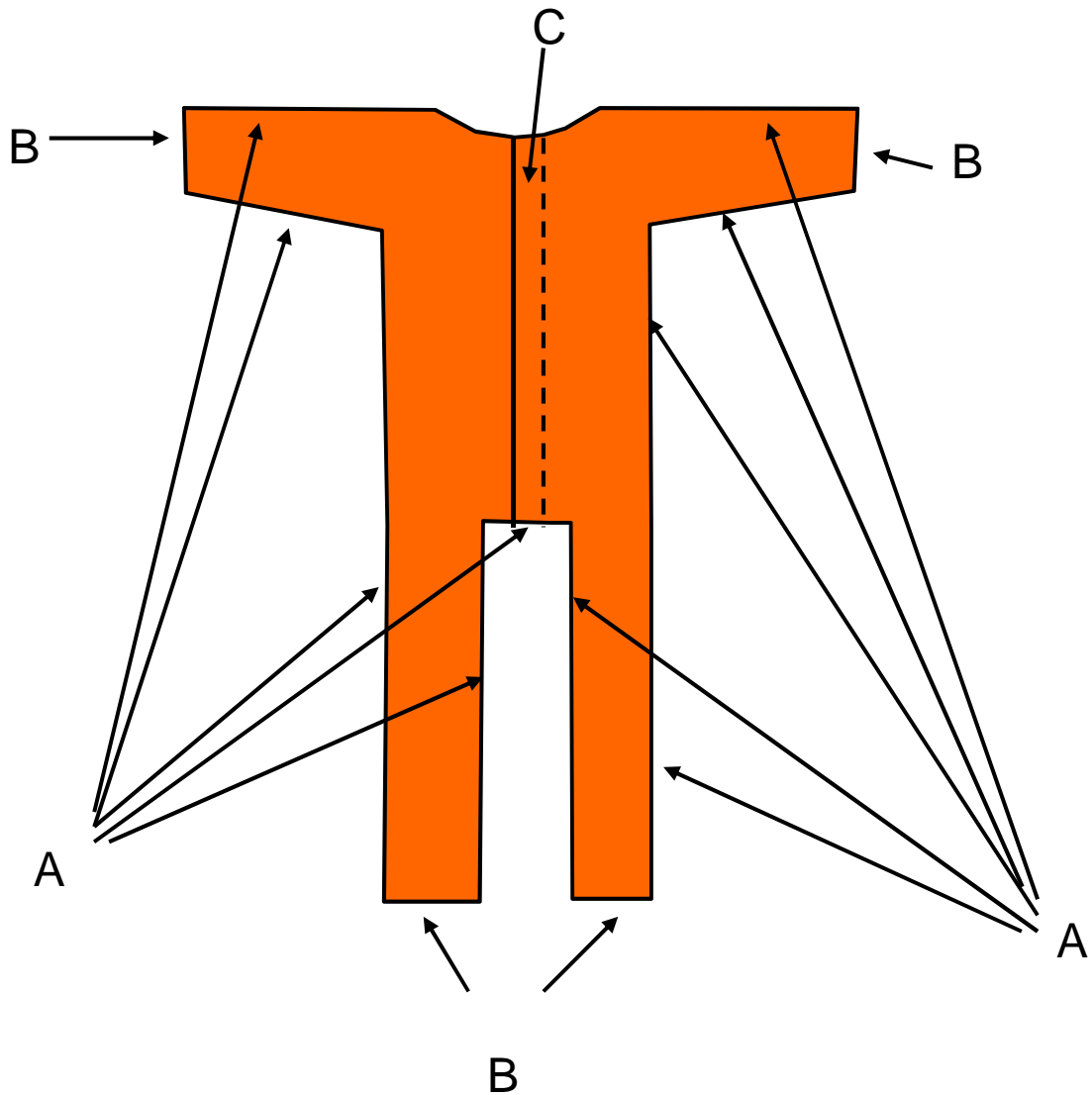
Die Springerkombi kann natürlich in jeder beliebigen Farbe hergestellt werden. Ein einfacher Baumwollstoff ist gut geeignet. Kräftige Farben helfen bei einer Außenlandung.



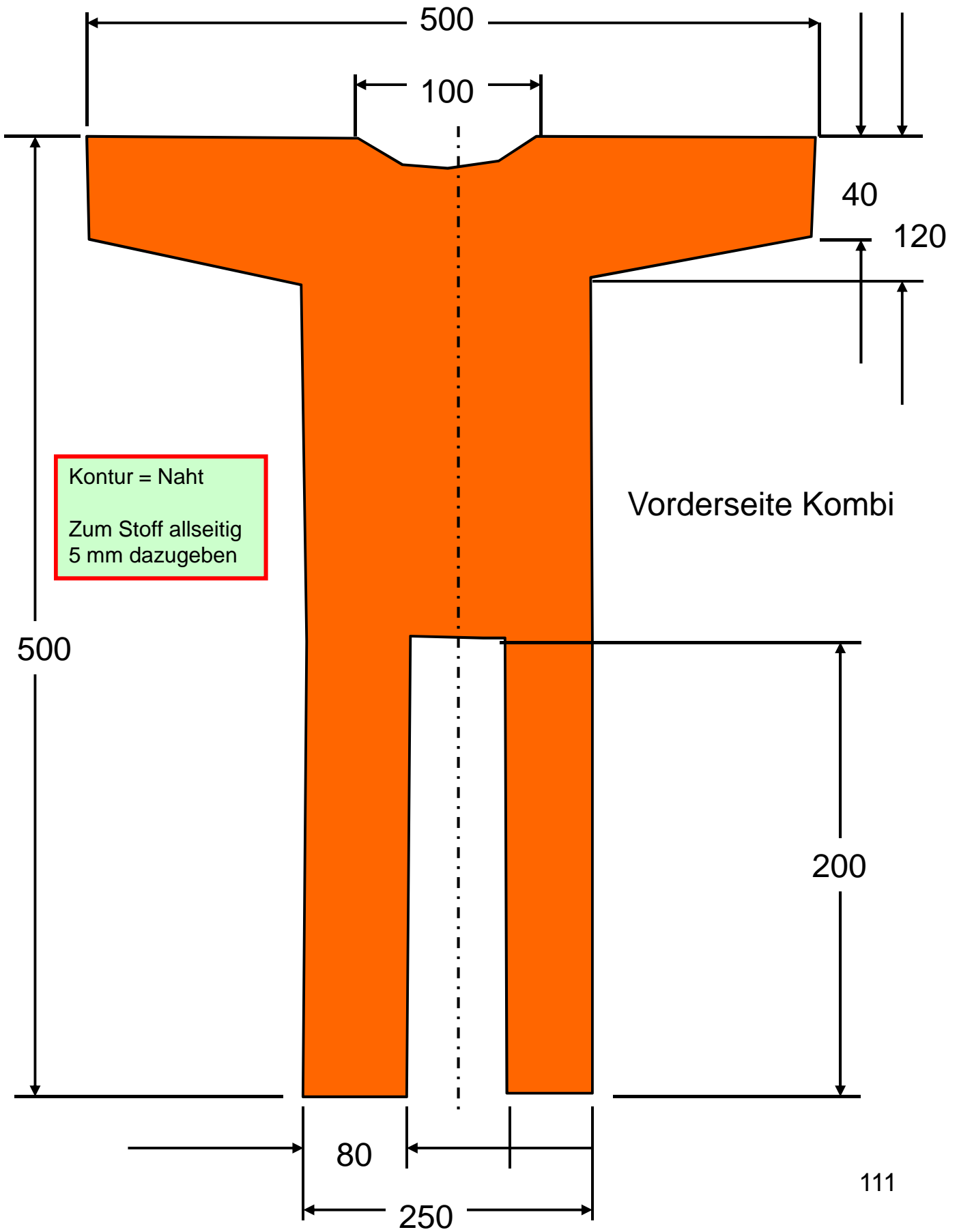
Die Bündchen von den Armen und Beinen werden mit einem Gummizug versehen

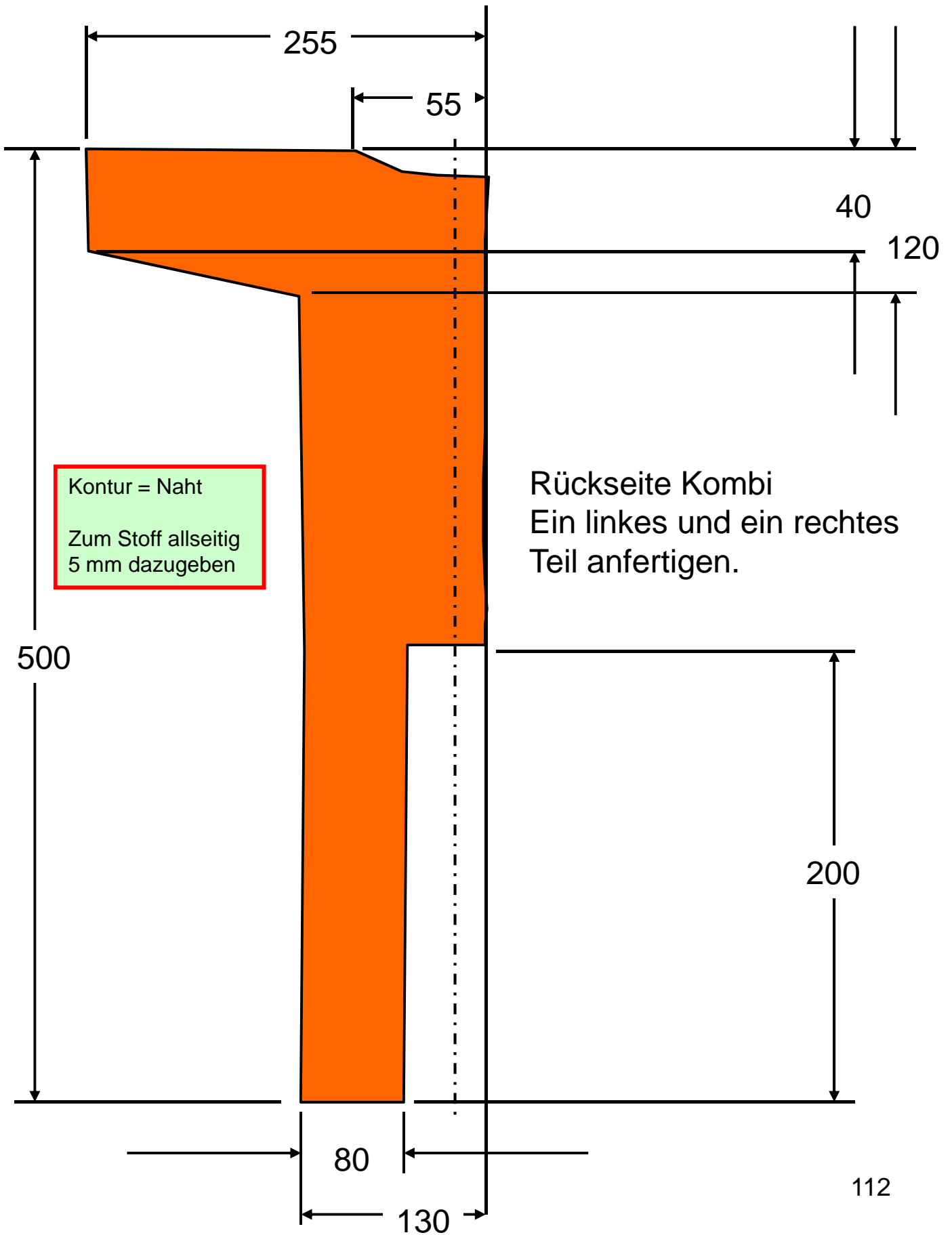
Rückseite mit Klettverschluss
(links ein Loch für das Ladekabel)

Nähanweisung für die Springerkombi (einfarbig)



- Die Kombi wird mit der Innenseite des Stoffes nach außen (links herum) genäht.
- Zuerst die Nahtlinien A zusammennähen – Halsöffnung nicht zunähen
- Die Arm und Beinbündchen B mit einem Gummizug umnähen.
- Auf der Rückseite wird nun der Mittelschlitz umgenäht und gleichzeitig mit einem schmalen Streifen Klettband versehen (Achtung Klettband positiv und negativ)
- Danach kann die Kombi herumgedreht werden (rechts herum)
- ggf. Verzierungen und Beschriftungen anbringen





Impressum

Beiträge von:

Udo Straub, Hangweg 19, 97616 Bad Neustadt/ S.
Tel.: 09771 – 3329, Mail: strudo@t-online.de

Michael Rogg, Hausen 22, 86807 Buchloe
Tel: 08246 – 1422, Mail: rgkestrel@aol.com

Quellennachweis:

FMT - Bauplan 773 (COOL BOY)
Verlag für Technik und Handwerk (VTH)
76526 Baden- Baden
www.vth.de

Zeitschrift FLIEGER – REVUE , Ausgabe 6 u. 7/1984
Möller Buch und Zeitschriften Verlag GmbH
Oraniendamm 48, D-13469 Berlin

www.fliegerrevue.de

Inhalt zusammengestellt von Udo Straub – 2007

Stand Februar 2008

Deutscher Modellflieger Verband e.V.

Fachverband der Modellflieger in der Bundesrepublik Deutschland



Weitere Informationen auch unter
www.fallschirm.dmfv.aero
www.freifaller.de/bluesky

