

# Descripción técnica de la placa Autotuner

## Placa extendida ATU-100

### Por N7DDC.

¡Atención! No hay restricciones ni prohibiciones sobre el uso de este material para cualquier propósito, así como todos los materiales relacionados, cuyo autor es N7DDC.

¡Atención! La información publicada en este documento es verdadera solo cuando se utiliza un dispositivo con versión de firmware **3.0**. Si no puede averiguar qué software se está utilizando, actualice a la versión de firmware 3.0 usando el programador para asegurarse de que la información de la descripción coincida con las propiedades del dispositivo.

Puede descargar la última versión del firmware, Fuentes de PCB, esquema y documentación aquí: [N7DDC-ATU-100-mini-and-extended-boards/ATU\\_100\\_EXT\\_board\\_at\\_master](https://github.com/N7DDC-ATU-100-mini-and-extended-boards/ATU_100_EXT_board_at_master) · [Dfinitski/N7DDC-ATU-100-mini-and-extended-boards](https://github.com/Dfinitski/N7DDC-ATU-100-mini-and-extended-boards) · [GitHub](#)

El esquema en el editor: [ATU-100 7x7 - EasyEDA](#)

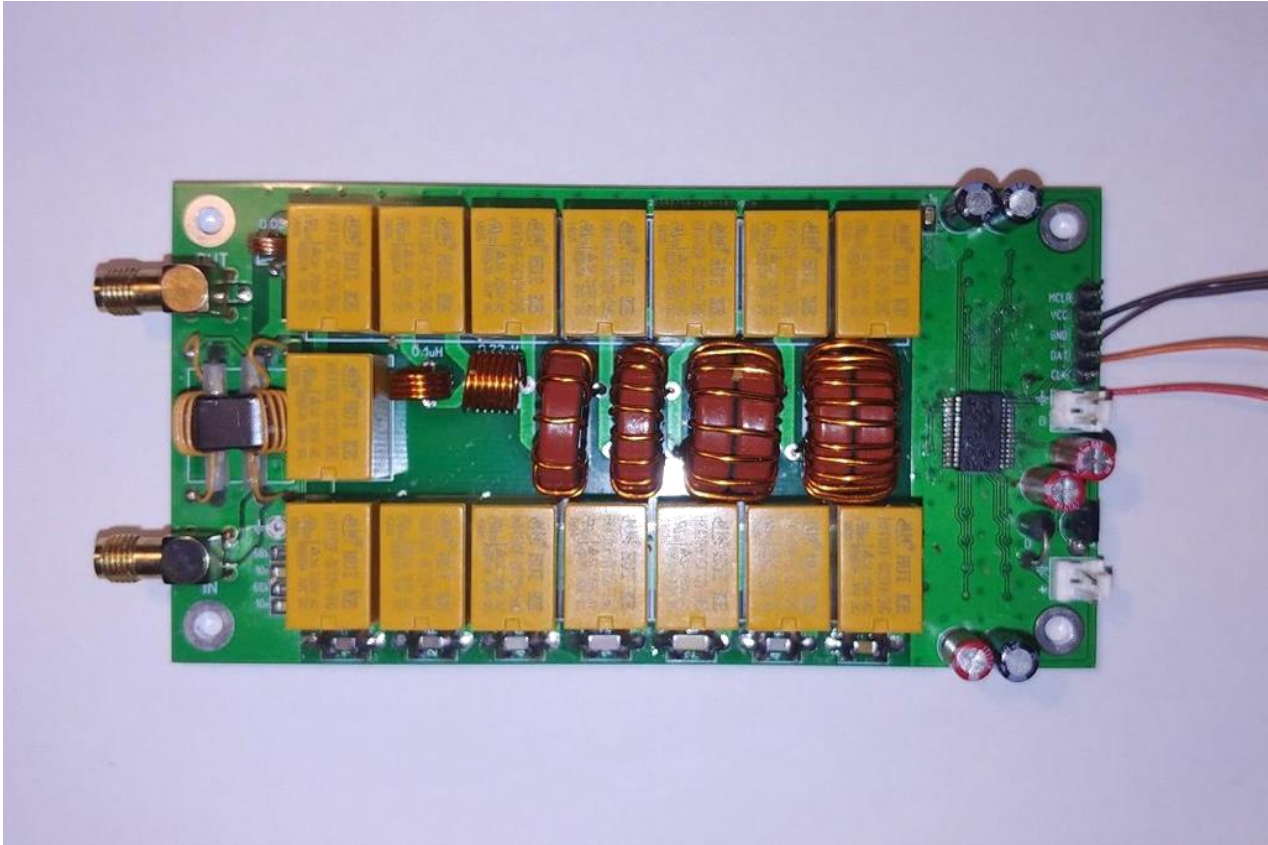
## Propósito

El dispositivo está diseñado para usarse como un elemento del equipo de radioaficionado, como parte de amplificadores o transceptores, o como un dispositivo separado que realiza la función de igualar la impedancia de salida de los amplificadores de potencia (PA) con los alimentadores de antena.

A diferencia del **tablero pequeño**, este dispositivo puede contener un conjunto de 5 a 7 inductancias y de 5 a 7 condensadores, lo que le permite (en la configuración máxima) trabajar eficazmente en una amplia banda de frecuencias, superponiendo rangos de HF de radioaficionados de 1,8 MHz a 50 MHz.

Las numerosas configuraciones de los algoritmos disponibles para el usuario permiten el uso de un microprocesador y un circuito de control en otros proyectos de sintonizador automático en diversas variaciones. Sin embargo, existe el concepto de un esquema básico, que el autor sigue.

El modelo básico, según el autor, contiene un conjunto de 7 inductancias conmutadas de paso desigual, de 0,05  $\mu$ H a 4,5  $\mu$ H, un conjunto de 7 condensadores de paso desigual, de 10 pF a 1 nF. Los parámetros utilizados por defecto garantizan un funcionamiento fiable del dispositivo en la versión básica y son los principales parámetros de prueba durante el desarrollo del software por parte del autor. El usuario puede cambiar muchos parámetros por su cuenta, lo que puede cambiar el comportamiento del dispositivo e incluso dejarlo inutilizable. Lea atentamente la descripción antes de realizar cualquier cambio.



## Utilizando el «modelo base»

El autor asume que el dispositivo se puede utilizar en dos escenarios: como un módulo adicional como parte de un transceptor o amplificador, o como un dispositivo independiente en un estuche separado, con o sin indicación. No es necesario rehacer nada. Tanto el botón para el inicio manual de la sintonización como la salida de la señal de control del procesador de control del transceptor o amplificador se pueden conectar al conector de control.

Un toque corto en la línea de control de menos de **250ms**, ya sea con un botón o una señal de control, hará que los elementos del sintonizador se restablezcan a su estado original, cuando se apaguen todas las inductancias y capacitancias. Una retención más prolongada de la señal de control activará el inicio del proceso de configuración. El resultado de cada proceso de configuración se almacena en la memoria no volátil del dispositivo y se restaura después de apagarlo y encenderlo.

Se pueden tomar señales adicionales para una mejor integración con el equipo existente de los conectores del microprocesador RA7 y RA6. Esta es la señal Tx\_request (petición de sintonía de la portadora) en forma directa e inversa. Esta señal es emitida por el procesador del dispositivo durante el tiempo necesario para la sintonización, durante el cual el transmisor debe proporcionar una portadora continua de potencia adecuada. Esto se puede utilizar para automatizar el proceso de configuración cuando el usuario no necesita realizar acciones adicionales, excepto presionar el botón TUNE.

Esto no es necesario, ya que el dispositivo permite sintonizar con cualquier señal de entrada de potencia suficiente, ya sea de voz, modulada con una señal de RF por cualquier tipo de modulación, paquetes telegráficos, e incluso una señal de tipo ruido. La sintonización se detendrá cuando la señal de entrada sea baja y se reanudará cuando aparezca. Es decir, la sintonización puede suceder directamente en el funcionamiento normal del equipo.

Sin embargo, para un funcionamiento fiable del dispositivo, se recomienda utilizar esta señal para reducir la potencia de la señal del transmisor a valores seguros para el dispositivo durante la sintonización, por ejemplo, actuando sobre el bucle ALC.

La señal **Tx\_request** también se puede utilizar para conectar un LED que indicará la actividad del proceso de ajuste en caso de que no se desee o sea imposible utilizar el indicador LCD.

## Indicación

En general, el dispositivo se puede usar sin elementos de visualización, mientras que para monitorear el funcionamiento del dispositivo se puede usar, por ejemplo, la escala del medidor SWR integrado en el transceptor o un medidor SWR externo separado. Por supuesto, al usar un sintonizador automático como un dispositivo separado en su propio caso, sería muy conveniente tener su propia pantalla para monitorear la operación y este dispositivo le permite implementarlo de diferentes maneras.

La forma más fácil es conectar un LED bicolor rojo-verde con un ánodo común a los pines del conector para programar el procesador. Para que este método de visualización funcione, debe cambiar algunos de los valores predeterminados, que se analizarán a continuación. Los ánodos comunes deben conectarse al pin VCC del conector (+5 V de alimentación), el cátodo del LED verde a través de la resistencia limitadora de corriente al pin CLK del conector, el cátodo del LED rojo a través de la resistencia limitadora de corriente al conector DAT. Así, el LED podrá generar tres colores de luz, verde, naranja y rojo, dependiendo de la ROE de la línea con la que se haya realizado el proceso de emparejamiento.

El color verde indicará una SWR de menos de 1.5, naranja menos de 2.5 y rojo una SWR de más de 2.5. El LED se apagará en el momento del inicio del ajuste y se iluminará inmediatamente después de su finalización.

Se puede proporcionar mucha más información sobre el funcionamiento del dispositivo conectándolo al conector para programar una pantalla LCD 1602 estándar de dos líneas. También necesitará una pequeña tarjeta de expansión de puerto I2C para convertir el código de control LCD paralelo en un bus serie I2C. Estas son placas ampliamente utilizadas que utilizan el chip PCF8574T y tienen una dirección de acceso en el bus 4E. Esta es la indicación que el autor usa por defecto, y el firmware predeterminado ya está configurado para funcionar con tal indicador. Algunas tarjetas de extensión de puerto utilizan chips PCF8574 con un índice "AT" y tienen una dirección de acceso de bus diferente. También se pueden utilizar especificando la dirección deseada (que se describirá a continuación).

Los pines del conector de programación cuando la pantalla LCD está conectada, se usan para su propósito previsto, VCC es una fuente de alimentación de 5 voltios, GND es tierra, DAT y CLK son líneas de datos y reloj respectivamente.



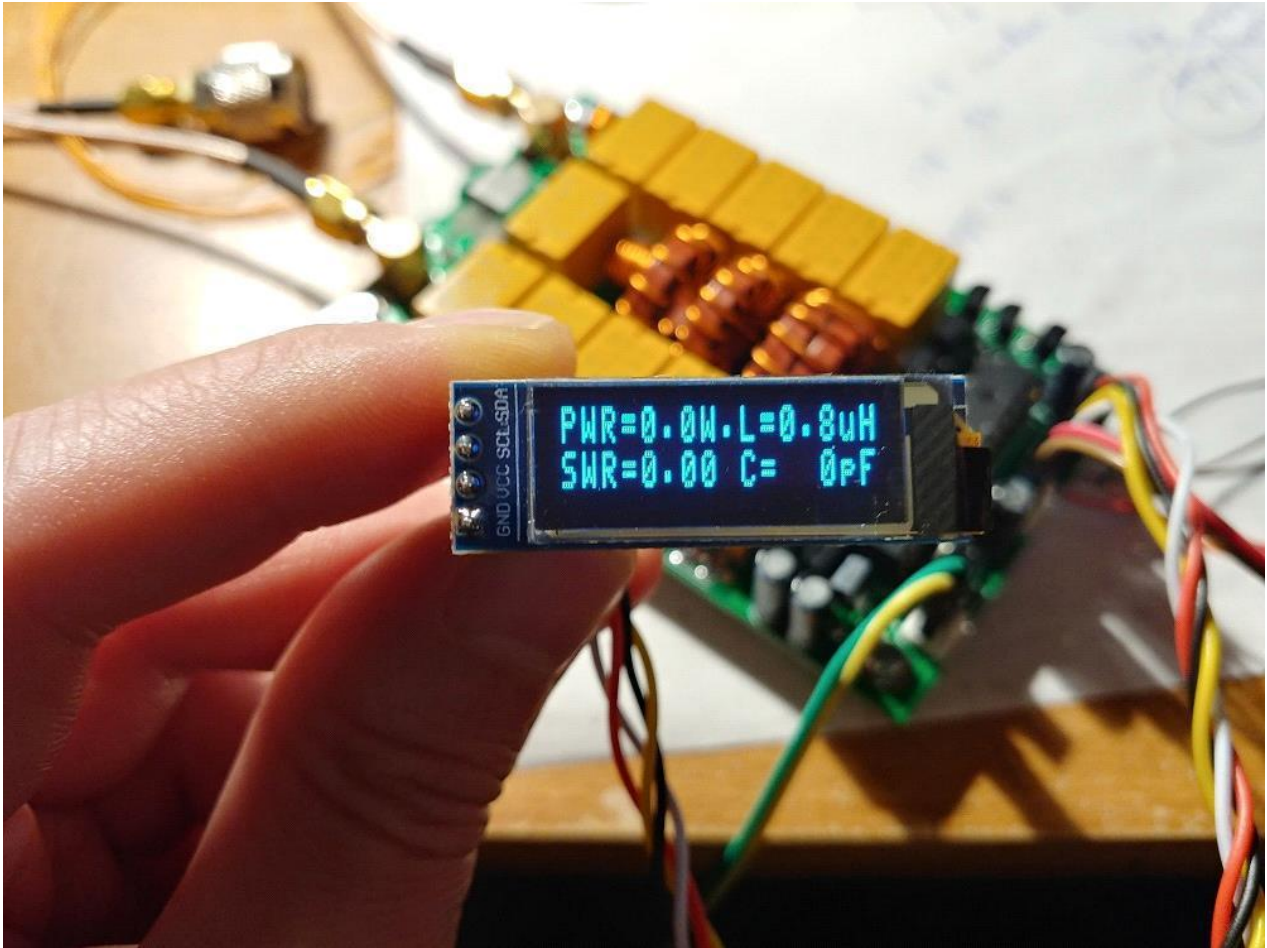
El lado izquierdo del indicador muestra el rendimiento de potencia y SWR. Se utiliza el modo de detección de picos, que permite medir con precisión la potencia de la señal del transmisor cuando se utilizan varios tipos de modulación.

El lado derecho muestra los valores de inductancia y capacitancia establecidos por el dispositivo como resultado del último proceso de sintonización. La indicación se lleva a cabo en la primera y segunda línea, y las indicaciones L y C pueden intercambiarse. Esto se utiliza para mostrar el punto de conexión de los condensadores según el esquema clásico en forma de L. Entonces, si la inductancia está en la línea superior, se supone que el capacitor del sintonizador está conectado después, es decir, a la salida. Si el valor de la inductancia se muestra en la línea inferior debajo del valor de la capacitancia, entonces la capacitancia se conecta antes que la inductancia, es decir, a la entrada.

La pantalla también puede mostrar brevemente algunas inscripciones que explican los modos actuales de funcionamiento del dispositivo. Estos son TUNE, RESET, OVERLOAD (cuando se aplica una señal con una potencia de más de 150 vatios al dispositivo).

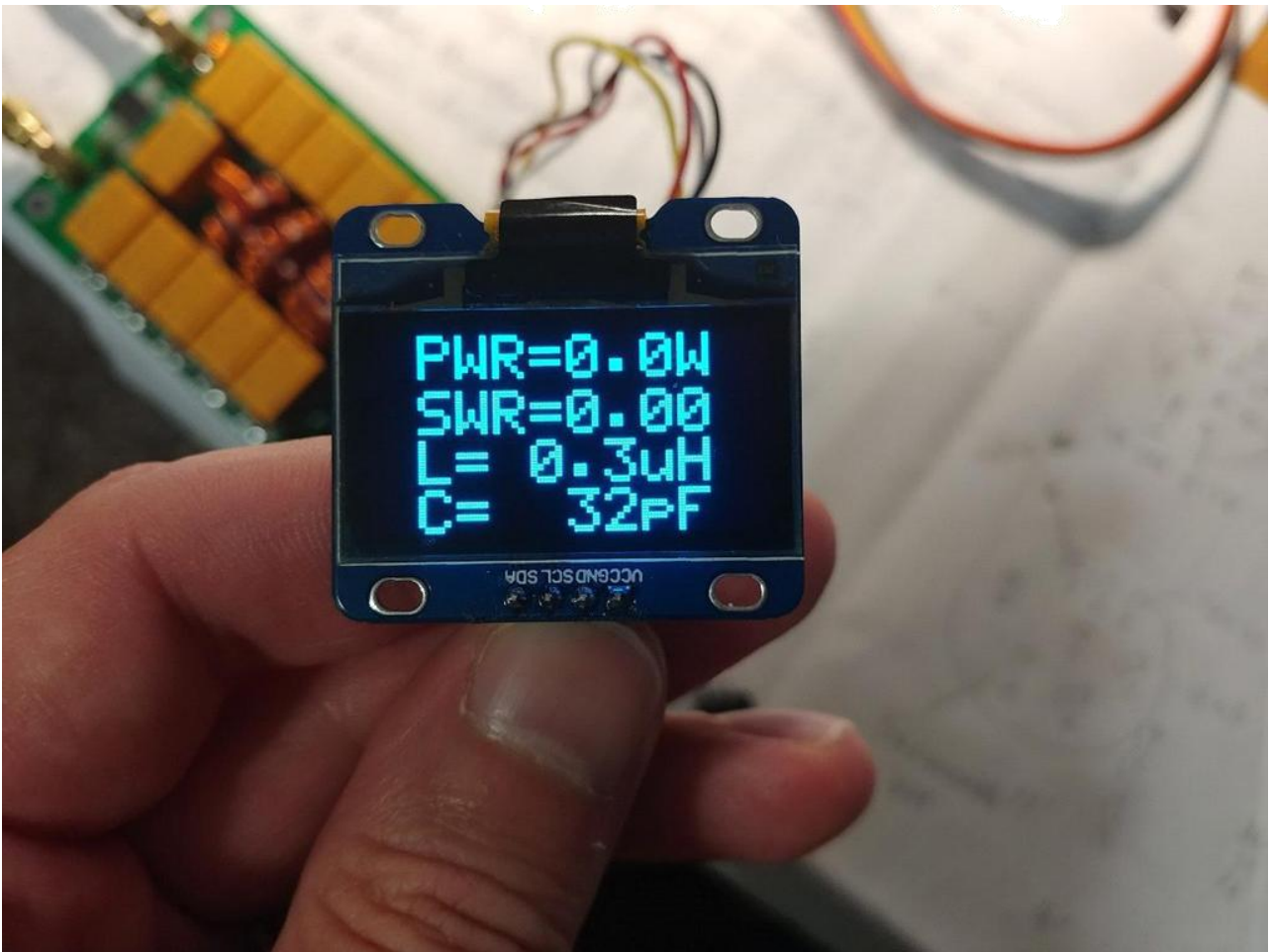
Para reducir el tamaño del dispositivo, es posible conectar pantallas OLED de tamaño pequeño que utilizan el mismo bus I2C para el control.

Se trata de pantallas OLED monocromáticas con controlador SSD1306 y con una resolución de 128x32 píxeles con una diagonal de 0,91 pulgadas, con una resolución de 128x64 píxeles con diagonales de 0,96 y 1,3 pulgadas. Estas pantallas se conectan de la misma manera, pero para que funcionen correctamente, se deben cambiar los parámetros del firmware (que se describen a continuación).



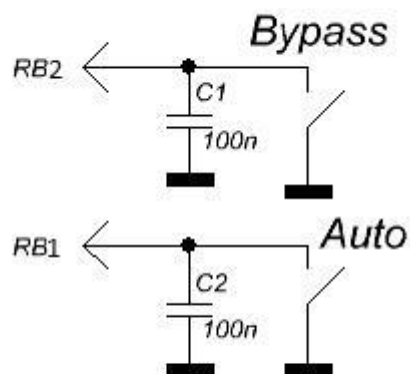
La indicación en la pantalla de 0,91 128x32 se parece a la de una pantalla normal de 1602, aunque tiene unas dimensiones diminutas.

La indicación en las pantallas de 128x64 se ve un poco diferente, en cuatro filas y con caracteres más grandes.



## Botones adicionales

El dispositivo también le permite conectar dos botones adicionales que amplían la funcionalidad básica. Estos son los botones Bypass y Auto. Los botones están conectados respectivamente a los puertos del procesador RB1 y RB2. Se recomienda utilizar puertos bloqueados por capacitores para evitar interferencias que puedan entorpecer el funcionamiento del procesador.



Presionar el botón Bypass provoca un apagado temporal de todas las capacitancias e inductancias en la señal de ruta desde la entrada hasta la salida. Este modo tiene la indicación correspondiente en la pantalla LCD en forma de guión bajo. Si se ha activado el modo Auto, su funcionamiento se detendrá temporalmente mientras el modo Bypass esté activo. Al presionar nuevamente el botón, se apaga el modo Bypass y el dispositivo vuelve a conectar las capacitancias e inductancias que se instalaron al final del último proceso de sintonía. El modo automático también se reanuda si se ha activado previamente.

Al presionar el botón Auto se activa el modo automático del dispositivo, que se muestra en la pantalla como un signo de punto. El dispositivo recordará encender el modo automático, y permanecerá con él incluso después de apagarlo, hasta que se apague nuevamente al presionarlo nuevamente. El modo automático también se puede activar cambiando los parámetros durante la instalación del firmware (se describirá a continuación).

## **Modo automático**

El modo automático de operación brinda una oportunidad única para que el usuario use el dispositivo sin la necesidad de presionar botones y conectar ningún control externo.

El dispositivo puede diseñarse sin botones, sin indicación y al mismo tiempo realizará su función de igualar la resistencia de la línea de alimentación de la antena.

El algoritmo utiliza lo siguiente: si la SWR actual supera 1,3 y ha cambiado a (1,3 - 1) en relación con el valor registrado después del proceso de sintonización anterior, se activa el modo de sintonización. Por lo general, esta condición se cumple fácilmente cuando las bandas están cambiando, lo que provoca una activación inmediata del nuevo proceso de sintonización.

Si es necesario, el umbral de activación de la sintonización se puede cambiar cambiando los parámetros durante la instalación del firmware (descrito a continuación).

## **Modos especiales de operación**

El dispositivo tiene varios modos especiales de operación, diseñados para facilitar el proceso de ensamblaje, depuración o solución de problemas.

Cuando se aplica energía al dispositivo con los tres botones presionados Tune, Bypass y Auto, se activa el modo Test Rápido. En este modo, el dispositivo proporciona energía a todos los relés, lo que le permite identificar rápidamente fallas asociadas con interruptores de transistores o fallas de soldadura.

Cuando se aplica energía al dispositivo con los botones Bypass y Auto presionados, el dispositivo ingresa al modo de prueba simple. En este modo, puede manualmente, paso a paso, usar los botones Bypass y Auto para cambiar el valor de la capacitancia o la inductancia. Una pulsación larga en el botón Tune te permite seleccionar qué elementos se moverán en ese momento, y una pulsación corta cambia el punto de conexión del condensador. En este modo, es posible medir la potencia de entrada y la ROE en línea. Todo el proceso va acompañado de una indicación clara.

## Posibles modificaciones del dispositivo

El microprocesador y su software permiten controlar una serie de 5 a 7 inductancias y de 5 a 7 capacitancias, con paso linealmente creciente, o no lineal. Las clasificaciones de los componentes pueden ser arbitrarias, sus valores se pueden especificar en los parámetros del firmware durante la programación del procesador para mostrar correctamente los valores en la pantalla.

Al elegir el número de elementos inferior al máximo (7), funcionan los bits inferiores del bus de control. La configuración incorrecta del firmware o los errores en la secuencia de los elementos de control pueden provocar fallas durante la configuración o la incapacidad total para configurar. Al mismo tiempo, una indicación exacta de los valores puede afectar solo la precisión de su visualización en la pantalla, pero no el funcionamiento del algoritmo de sintonización.

## Características técnicas,

### «Modelo básico»

Rango de voltajes de suministro permitidos: 10 - 15 V CC

Consumo máximo de corriente: 400 mA\*

Rendimiento máximo de trabajo: 100 vatios

Potencia máxima medida posible: 150 vatios

Potencia mínima necesaria para iniciar la sintonización: 5 vatios \*\*

Potencia mínima medida posible: 0,1 vatios

Paso de medición con una potencia de hasta 10 vatios: 0,1 vatios

Paso de medición con una potencia superior a 10 vatios: 1 vatio

Precisión de la medición de potencia: 10%

Inductancia máxima instalada: 8,53  $\mu$ H

El paso mínimo de instalación de inductancia: 0,05  $\mu$ H

Capacidad máxima instalada: 1869 pF

Paso de instalación de capacitancia mínima: 10 pF

\* Consumo típico 150-200 mA

\*\* Algunos parámetros pueden cambiarse si es necesario.





A continuación se describirán en detalle todas las celdas significativas utilizadas en esta versión del firmware.

Tenga en cuenta que la numeración de las celdas comienza desde cero y la numeración se da en código hexadecimal. La numeración con tales reglas se denomina "direccionamiento" y el número de celda en este formato se denomina "dirección de la celda". Por ejemplo, la celda con la dirección 10 no es la décima celda de la cuenta. Esta será la celda número 16. A continuación se darán solo las direcciones de las celdas, ya que el direccionamiento se usa en el programa para programar el procesador.

Los datos en las celdas mismas también representan valores en código hexadecimal, sin embargo, esto se hace para facilidad de los usuarios ya que evitará la necesidad de convertir nuestros valores habituales en formato hexadecimal. Entonces, por ejemplo, para registrar valores de potencia de 15 vatios, basta con escribir el número 15 en la celda, y para configurar el SWR 1.7, simplemente escriba el número 17. Lea atentamente la descripción y concéntrese en los valores predeterminados.

Para mayor comodidad, el firmware se puede leer desde el microprocesador, cambiar las celdas de memoria y escribir de nuevo. Para devolver todos los valores a los valores predeterminados, basta con volver a actualizar el firmware del autor original.

#### **00 - Celda de configuración de dirección I2C de la pantalla conectada.**

La placa de extensión de puerto para la pantalla 1602 hecha en el chip PCF8574AT tiene la dirección 7E, en el chip con el índice "T" - 4E. Las pantallas OLED suelen tener una dirección de 78 o 7A. Se permite grabar cualquier dirección en la celda para el funcionamiento normal con el dispositivo I2C conectado. El valor predeterminado es 4E, que corresponde a la pantalla LCD 1602 con una placa de extensión con el chip PCF8574T.

#### **01 - Celda para indicar el tipo de pantalla conectada.**

Un valor de 00 corresponde a un LED de dos colores, rojo y verde conectado.

Valor 01 - 1602 LCD con tarjeta de ampliación de puertos.

Valor 02 - Pantalla OLED 128 \* 32

Valor 03 - Pantalla OLED 128 \* 32, de imagen invertida.

Valor 04 - Pantalla OLED 128 \* 64

Valor 05 - Pantalla OLED 128 \* 64, de imagen invertida.

**¡Atención! El dispositivo no permite trabajar con pantallas que no sean las descritas anteriormente.**

#### **02 - Celda de activación automática.**

Si planea usar el dispositivo sin botones adicionales, puede habilitar el modo automático configurando el valor en 01. El valor predeterminado es 00. Cuando activa el modo desde el botón, el procesador escribirá el valor 01 en esta celda, recordando así la elección del usuario.

**03 - Celda de tiempo de espera** después de dar una señal para activar o liberar un relé. Este tiempo también incluye el tiempo requerido para establecer el voltaje en la salida del detector de RF después de que los relés se hayan establecido en las posiciones especificadas. Especificado en milisegundos, el valor predeterminado es 15. Un período de tiempo demasiado breve puede provocar errores de funcionamiento durante el proceso de sintonización.

**04 - Celda para establecer la configuración del umbral en modo automático.**

Se registra en el formato: el primer número es la parte entera de SWR, el segundo número son las décimas. El valor predeterminado es 13. Es decir, cuando se activa el modo automático, el proceso de sintonización se activará cuando la SWR esté por encima de 1,3 o cuando cambie a (1,3 -1).

**05 - Celda de mínima potencia** necesarios para iniciar la configuración.

Registrado en el formato siguiente: el primer número decenas de vatios, el segundo número es vatios. El valor por defecto es 05, es decir, la sintonización sólo funcionará con una potencia de entrada de al menos 5 vatios o más. Un valor demasiado bajo puede resultar en un ajuste insuficientemente fino.

En el modo de medición de alta potencia (la celda 30 está activada), el valor de la celda establece decenas de vatios. Es decir, el 05 instalado corresponde a 50 vatios, 12 - 120 vatios.

**06 - Celda de máxima potencia** para una sintonización segura. Si la potencia de entrada es superior a este valor, la sintonización no se realizará y el dispositivo esperará a que el usuario configure el nivel de potencia. Grabado en el mismo formato. Si el valor es 00, no se realiza la comprobación de potencia máxima. El valor predeterminado es 00.

En el modo de medición de alta potencia (la celda 30 está activada), el valor de la celda establece decenas de vatios. Es decir, los 10 instalados corresponden a 100 watts, 25 a 250 watts.

**07 - Celda para establecer el desplazamiento de filas hacia** abajo (mover verticalmente) para pantallas OLED. Puede ser necesario para algunas pantallas. El valor predeterminado es 01.

**08 - Celda para establecer las filas desplazadas a la izquierda** (mover horizontalmente) para pantallas OLED.

Puede ser necesario para algunas pantallas. El valor predeterminado es 02.

**09 - Celda para establecer el valor SWR inicial máximo** cuando se inicia la sintonización. Los valores se especifican en el siguiente formato: el primer número es la parte entera de SWR, el segundo número son las décimas. Si el valor es 0, la verificación de SWR máxima no se realiza, pero la sintonización siempre funciona. El valor predeterminado es 0.

**0A - Celda para establecer el número de inductancias instaladas,** puede ser 05, 06 o 07. El valor predeterminado es 07.

**0B - Si la línea de inductancia tiene un paso lineal** se debe ingresar 01 en la celda. El valor predeterminado es 00.

**0C - Celda para establecer el número de capacitancias instaladas,** puede ser 05, 06 o 07. El valor predeterminado es 07.

**0D - Si la línea de capacitancias tiene un paso lineal** se debe ingresar 01 en la celda. El valor predeterminado es 00.

**0E - Habilitar la corrección de software de la no linealidad de los diodos** detectores de radiofrecuencia. Debe desactivarse si el circuito tiene una corrección de hardware. El valor predeterminado es 01 (habilitado).

**0F - Control de inductancia inversa.** Es necesario activarla cuando se usa un relé con contactos normalmente abiertos para cambiar inductancias. El valor predeterminado es 00 (deshabilitado).

**A partir de la dirección 10, los valores de las inductancias instaladas.** Se utilizan dos celdas por valor, comenzando con la inductancia más pequeña. Las inductancias se escriben en nano henrios. Por ejemplo, 4  $\mu\text{H}$  son 4000 nano henrios. Para escribir en las celdas 40 00. 110 nano henrios - escriba 01 10. Se utilizan un total de 14 celdas, dos para cada inductancia instalada.

**A partir de la dirección 20, los valores de los condensadores instalados.** Todos los valores en picofaradios. Por ejemplo, 82 picofaradios se escriben como 00 82. 1,2 nanofaradios se escriben como 12 00. Se utilizan 14 celdas, dos para cada condensador.

**30 - Celda para activar la capacidad de medición de potencia de hasta 9999 vatios.** Para un funcionamiento adecuado, debe utilizar un tándem-match con una relación de vueltas adecuada. Activación en valor 01. Por defecto está deshabilitado, valor 00.

**31 - Celda para establecer una relación de vueltas del núcleo binocular** de la que depende el límite superior de la potencia medida. El valor predeterminado es 10, que corresponde a una potencia máxima medida de unos 150 vatios.

Para poder medir una potencia de hasta 1500 vatios, debe utilizar el modo de indicación de alta potencia y un núcleo binocular con una relación de 1 a 32.

Si la potencia no supera los 40 vatios, tiene sentido utilizar un núcleo binocular con una relación de 1: 5 vueltas, lo que permitirá trabajar mejor con una potencia mínima de 1-5 vatios.

Para otros valores de potencia, la relación de vueltas debe calcularse de modo que la tensión en las entradas de medida del microprocesador a máxima potencia no supere los 4,096 Voltios para el procesador PIC16F1938 y los 5,0 Voltios para el procesador PIC18F2520.

**32 - Celda para configurar el tiempo de brillo de la pantalla o su retroiluminación, en segundos.** La luz de fondo se ilumina cuando se presiona cualquier botón y si entra energía de RF. Por defecto, está deshabilitado, valor 00.

**33 - Celda para configurar un modo de indicación adicional,**

Valor 00 — solo para indicar L y C.

Valor 01 — para indicar la potencia entregada a la antena y la eficiencia del transmisor cuando la potencia de entrada es suficiente para la medición correcta de SWR. Por defecto está habilitado, valor 01.

**!!!Advertencia!!! El dispositivo no tiene en cuenta su propia eficiencia.**

**34 - Celda para establecer una relación de pérdida de potencia del alimentador,** el primer número es la parte entera del decibelio, el segundo número son las decenas del decibelio. Velocidad por defecto: 1,2 (12 escrito en la celda). Este valor se usa para contar la potencia entregada a la antena. El valor de pérdida se puede encontrar en los datos de referencia del cable usado o puede medir el valor exacto usted mismo.

Si no es necesario tener en cuenta las pérdidas del alimentador, se debe escribir el valor 00 en la celda, luego los cálculos corresponderán solo a las pérdidas por desajuste.

© David Fainitski, N7DDC  
2019

Traducido al Español por: Gabriel García – EA2ELU

En Vitoria-Gasteiz a 22 de Enero del 2022